

GOODSENSE

零件目录

PARTS MANUAL

1.8-2t 锂电池平衡重式叉车

1.8-2t Lithium battery balanced forklift truck

Original instruction

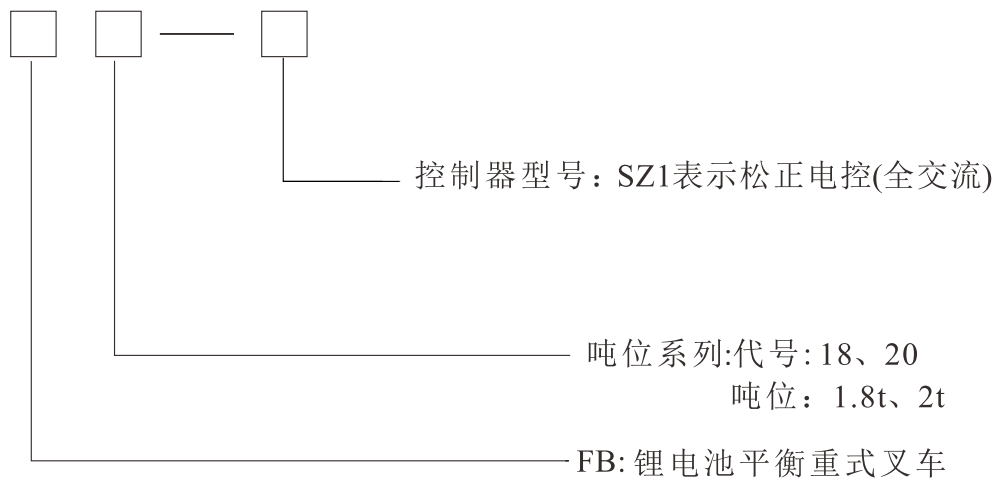
NO:V2312

说 明

一、本零件目录适用于浙江吉鑫祥叉车制造有限公司的FB18/20零部件名称及数量，并作订货参考。

二、在订货时，必须说明叉车的型号及出厂编号，并根据零部件目录说明零部件的完整代号、详细名称及数量。

三、本目录中叉车型号的表示方法：



四、产品设计更改，恕不另行通知。

五、缩写说明：

ASS'Y 总成

R.H. 右

L.H. 左

H.P. 高压

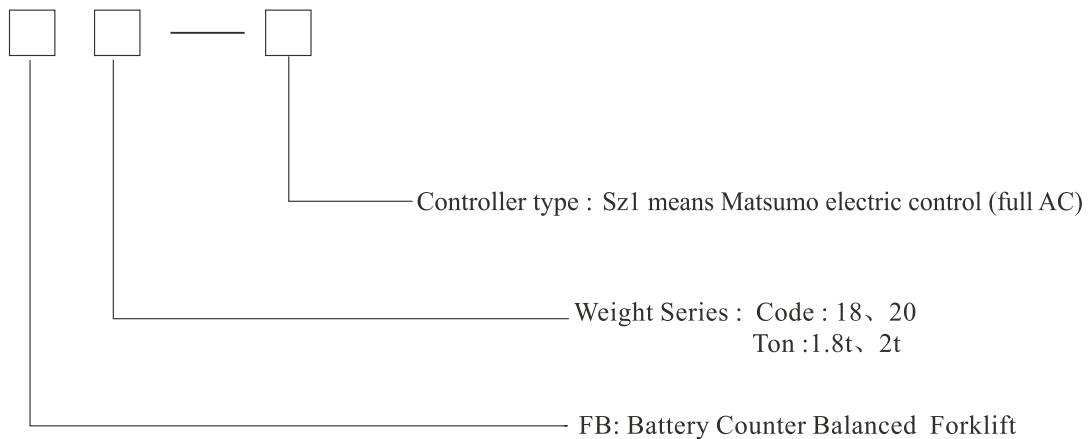
L.P. 低压

注：EX-A表示向美国和加拿大出口而制造的专用零件

EX-B表示面向一般市场而制造的专用零件

FOREWORD

1. This parts list is applied to the “ZHEJIANG GOODSENSE FORKLIFT COMPANY LTD” FB18/20 forklift truck . It is intended for users to identify the name , number and quantity of the parts replaced or repaired and to order them from the suppliers works .
2. When order parts , it is necessary to state the model of the forklift truck , its date of manufacture and according to this Part List , to state the whole number , the whole name and quantity .
3. Among the models of the forklifts truck :



4. If there is any change, we will not notify.
5. Abbreviations in the CATALOGUE.

ASS'Y assembly
R.H. right hand
L.H. left hand
H.P. high pressure
L.P. low pressure

Note: EX-A: Special parts made for the forklift trucks exported to US and Canada .
EX-B: Parts made for common forklift trucks markets .

目 录

INDEX

一、传动系统	Driving system	1
传动系统	Driving system	2
主减速器总成	Main reducer ass'y	4
鼓式制动	Drum brake	6
二、电气系统	Electric system	8
电气系统	Electric system	9
电气原理图	Electrical schematic diagram	15
整车线束	Vehicle harness	16
三、转向系统	Steering system	17
转向操纵	Steering control	18
转向桥与转向轮总成	Steering axle and steering wheel ass'y	20
转向桥	Steering axle	22
四、车身系统	Body system	26
车架总成	Frame ass'y	27
机罩底板类及座椅	Hood、Floor Board & Seat	31
护顶架	Overhead guard	35
平衡重安装	Counter weight	37
五、液压系统	Hydraulic system	39
工作油箱	Oil tank	40
阀操纵总成	Valve control linkage	42
液压管路	Hydraulic pipe line	46
六、制动系统	Brake system	50
行车制动装置	Brake control unit	51
停车制动	Brake lever	53
七、起重系统	Lifting system	55
门架管路系统(基本型)	Hydraulic system mast(Normal mast KM)	56
门架管路系统(二节全自由)	Hydraulic system mast(Full Free 2-Stage Mast KZM)	58
门架管路系统(三节全自由)	Hydraulic system mast(Full Free 3-Stage Mast KZM)	61

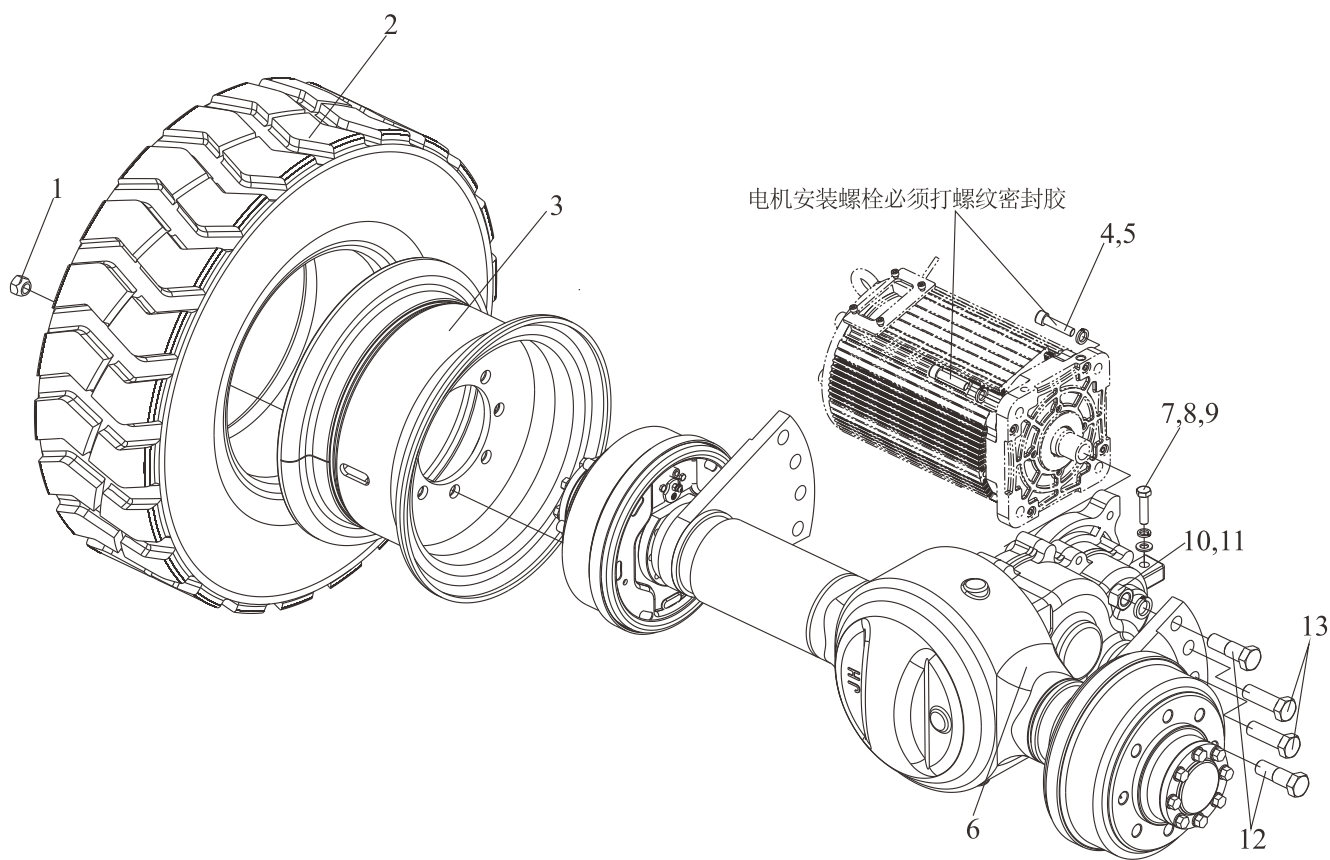
属具管路系统(基本型)Hydraulic system attachments(Normal mast KM)	64
属具管路系统(两节全自由)Hydraulic system attachments(Full Free 2-Stage Mast KZM)	70
属具管路系统(三节全自由)Hydraulic system attachments(Full Free 3-Stage Mast KZM)	78
货叉架(基本型) Lift Bracket Normal Mast	84
货叉架(二节全自由) Lift Bracket Full Free 2-Stage Mast	86
货叉架(三节全自由) Lift Bracket Full Free 3-Stage Mast	88
门架(基本型) Mast (Normal mast KM)	90
门架(二节全自由) Mast (Full free 2-stage mast KZM)	92
门架(三节全自由) Mast (Full free 3-stage mast KZM)	94
起升油缸 (基本型) Lift Cylinder(Normal Mast KM)	96
前起升油缸(二节全自由) Front Lift Cylinder (Full Free 2-Stage Mast KZM) . . .	100
前起升油缸(三节全自由) Front Lift Cylinder (Full Free 3-Stage Mast KZM) . . .	108
后起升油缸(二节全自由) Rear Lift Cylinder (Full Free 2-Stage Mast KZM) . . .	116
后起升油缸(三节全自由) Rear Lift Cylinder (Full Free 3-Stage Mast KZM) . . .	124
倾斜油缸Tilt cylinder	132
八、标牌 Scutcheon	134
标牌 Scutcheon	135

一、传动系统

DRIVING SYSTEM

传动系统

Driving system



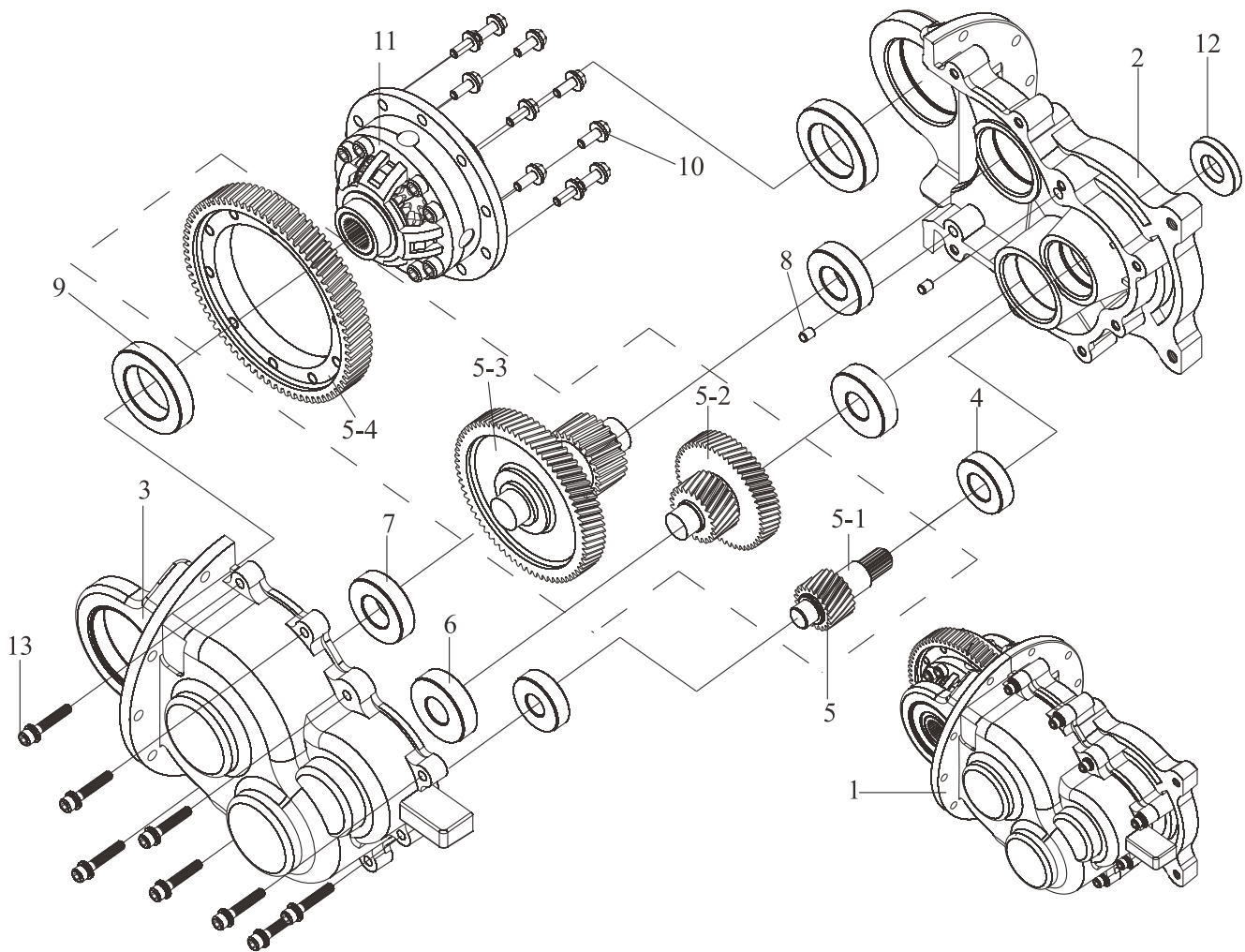
传动系统

Driving system

序号 Item	零件号 Part No	零部件名称 Description	数量 Q'ty	备注 Remark
1	A15CL5-00002	轮毂螺母 Hub nut	16	
2	GB/T2982	轮胎200/75-12-14PR Tyre	2	
3	A15CL5-00200	轮辋总成 Shaft, drive	2	
4	GB/T70.1	内六角圆柱头螺钉M12×50 Screw	4	
5	GB/T93	弹垫12 Washer,lock	4	
6	A15CL5-00100	桥箱总成 Bridge box assembly	1	
7	GB/T5783	螺母 M10×40 Nut	1	
8	GB/T93	弹垫10 Washer,lock	1	
9	GB/T97.1	平垫10 Washer	1	
10	GB/T93	弹垫18 Washer,lock	8	
11	GB/T6171	螺母 M18×1.5 Nut	8	
12	A15CL5-00001	铰制螺栓 Hinged bolt	4	
13	GB/T 5785	螺栓M18×1.5×60×30 Bolt	4	

主减速器总成

Main reducer assembly

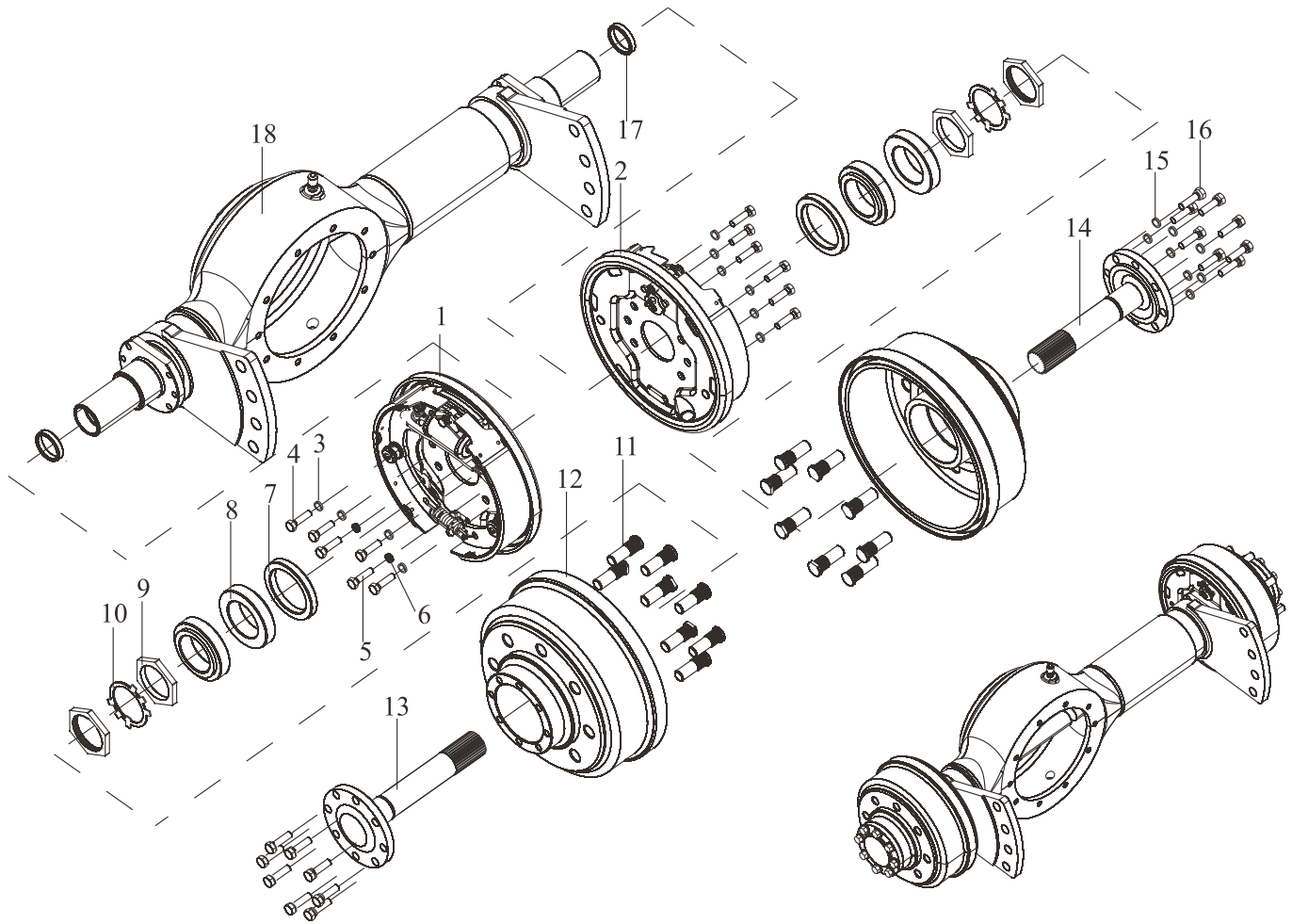


主减速器总成

Main reducer assembly

序号 Item	零件号 Part No	零部件名称 Description	数量 Q'ty	备注 Remark
1	A15CL5-00130	主减速器箱体 Final reducer box	1	JH2982402010
2	A15CL5-00120L	298齿轮箱L(电机面) Gearbox	1	JH2982402011
3	A15CL5-00120R	298齿轮箱R Gearbox	1	JH2982402012
4	A15CL5-00101	输入轴轴承 Bearing	2	6205-2RZ
5	A15CL5-00110	298齿轮 Gear	1	JH2982402020
5-1	A15CL5-00111	一级输入轴 First level input shaft	1	JH2982402021
5-2	A15CL5-00112	二级齿轮组 Secondary gear set	1	JH2982402022
5-3	A15CL5-00113	三级齿轮组 Third stage gear set	1	JH2982402023
5-4	A15CL5-00114	四级齿轮 Fourth stage gear	1	JH2982402024
6	A15CL5-00102	二轴轴承 Two axis bearing	2	6305-2RZ
7	A15CL5-00103	三轴轴承 Three-axis bearing	2	6206-2RZ
8	A15CL5-00104	定位销 Dowel pin	2	JH2142402013
9	A15CL5-00105	差速器轴承 Differential bearing	2	6010-2RZ
10	A15CL5-00106	差速器齿轮固定螺钉M10×25 Screw	10	JH2982402014
11	A15CL5-00140	298差速器带齿轮总成 Differential	1	JH2982402040
12	A15CL5-00107	一级输入轴油封 $\phi 25 \times \phi 52 \times 8$ Oil seal	1	JH2142402015
13	A15CL5-00108	齿轮箱固定螺钉M8×35 Screw	8	JH2142402016

鼓式制动
Drum brake



鼓式制动

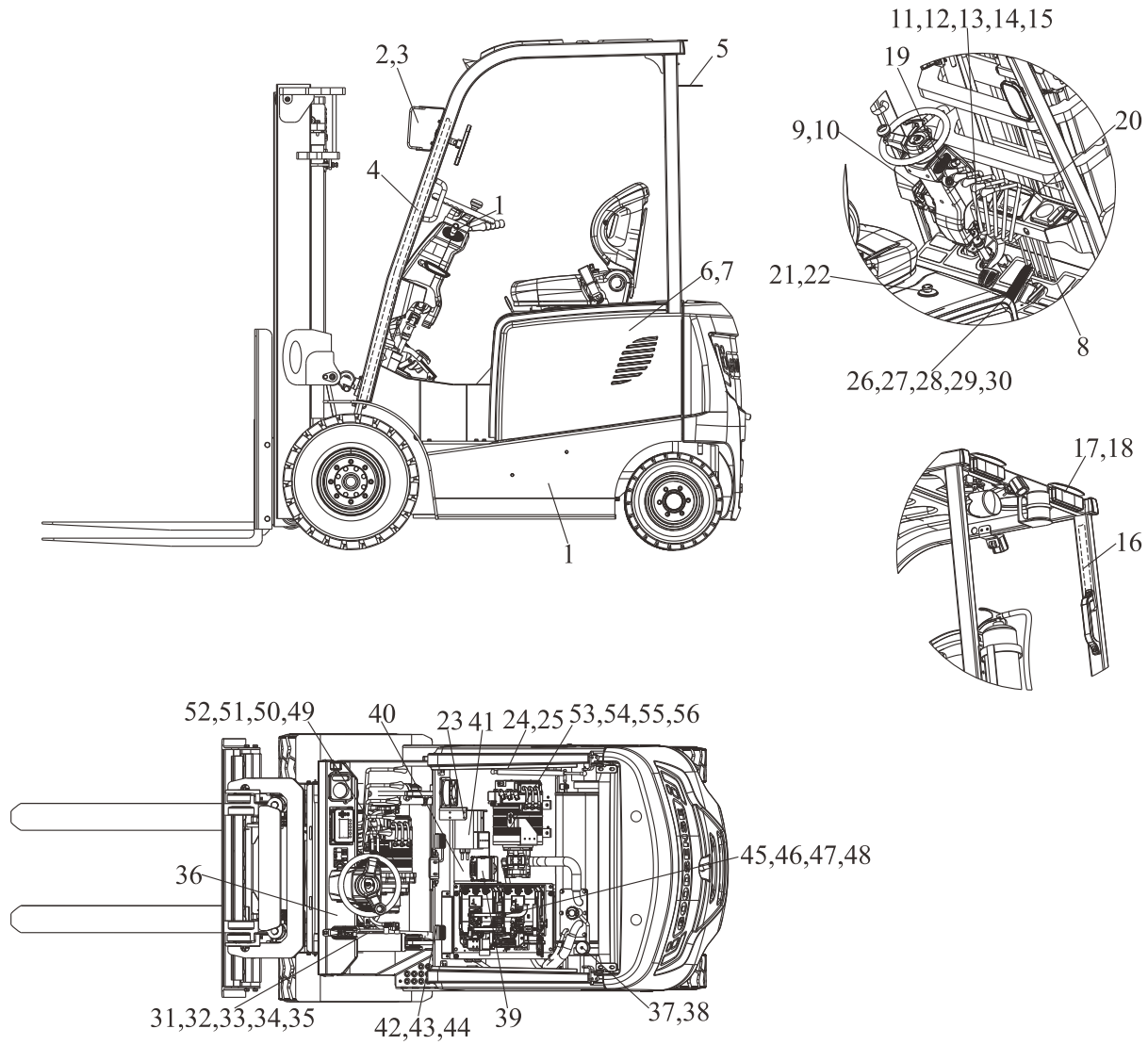
Drum brake

序号 Item	零件号 Part No	零部件名称 Description	数量 Q'ty	备注 Remark
1	A15CL5-00150L	220制动器L Brake	1	JH2143502030
2	A15CL5-00150R	220制动器R Brake	1	JH2143502040
3	GB/T93	弹簧垫片8 Washer,lock	4	
4	A15CL5-00121	制动器固定螺钉M8×25 Screw	4	JH2142401016
5	A15CL5-00122	制动器定位螺钉 Screw	2	JH2142401017
6	A15CL5-00123	制动器定位螺钉垫片 Gasket	2	JH2142401018
7	A15CL5-00124	制动鼓防尘油封 $\phi 60 \times \phi 80 \times 10$ Oil seal	2	JH2142401019
8	A15CL5-00125	半轴轴承 Bearing	2	32010
9	A15CL5-00126	轴承锁紧螺母M50 Nut	2	JH2142401021
10	A15CL5-00127	锁紧螺母止动片 Locking nut stopper	2	JH2142401022
11	A15CL5-00128	轮胎螺钉M14×43 Screw	10	JH2142401023
12	A15CL5-00129	220制动鼓 Brake drum	2	JH2142401028
13	A15CL5-00131	半轴L(短半轴) Half shaft	1	JH2142401025
14	A15CL5-00132	半轴L(长半轴) Half shaft	1	JH2142401026
15	GB/T93	半轴锁紧弹垫8 Washer,lock	16	
16	GB/T5783	半轴锁紧螺钉M8×25 Screw	16	
17	A15CL5-00133	半轴油封 $\phi 40 \times \phi 32 \times 8$ Half shaft oil seal	2	JH2982401027
18	A15CL5-00134	JXX01桥管 Bridge tube	1	JH2982401028

二、电气系统

ELECTRIC SYSTEM

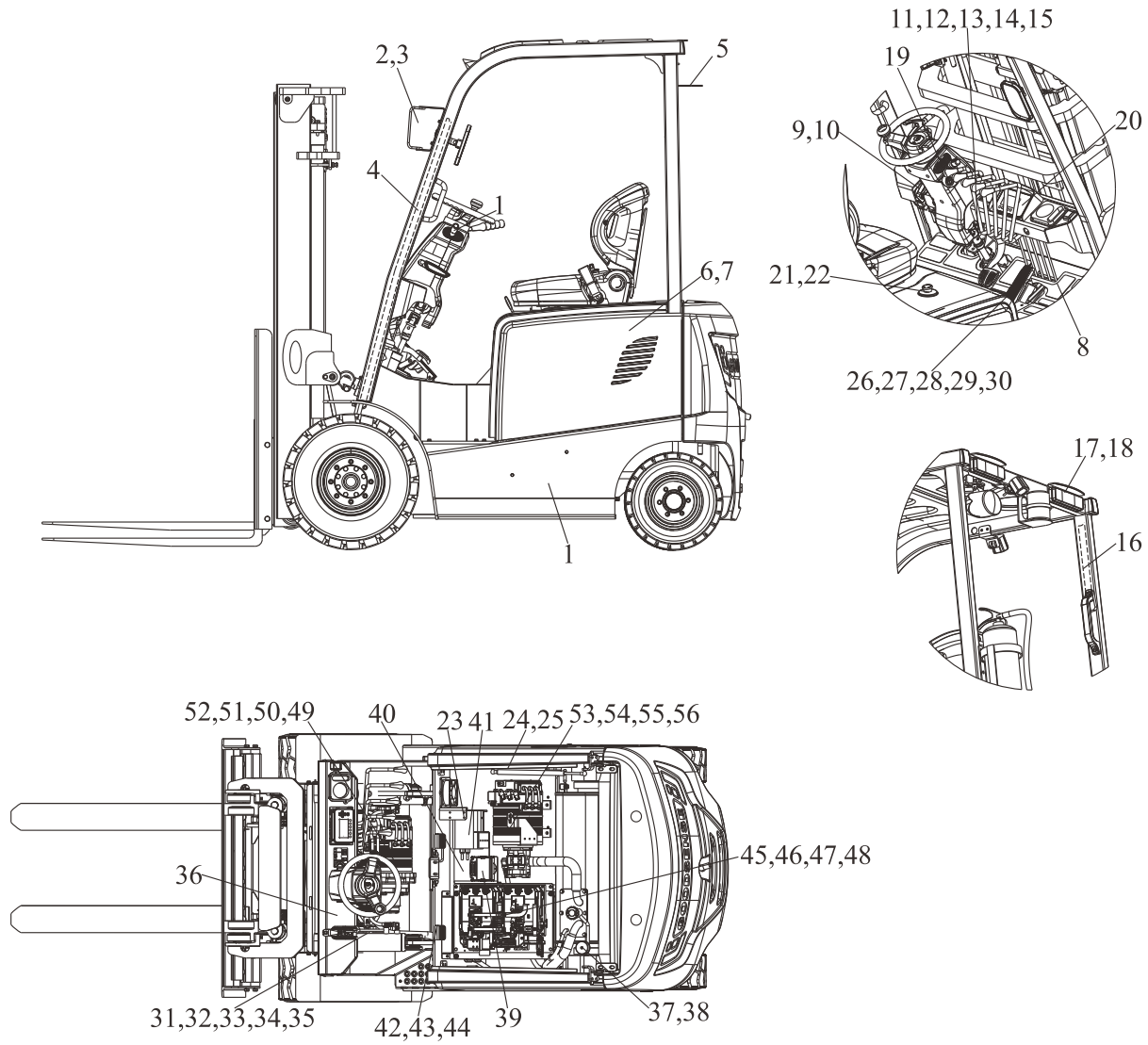
电气系统
Electric system



电气系统
Electric system

序号 Item	零件号 Part No	零部件名称 Description	数量 Q'ty	备注 Remark
1	A30DA2-60600	组合开关 Combination switch	1	
2	A30C2-40200	前照灯 Headlamp	2	
3	A30C2-40600	双面前小灯 Double front small light	2	
4	A30DA2-80900	护顶架线束 Top guard harness	1	
5	DT04G-LTD152	警示灯 Warning light	1	
6	A15CL2-80100	整车线束 Vehicle harness	1	
7	180型	捆扎带 Strapping tape	20	
8	A15T2-50100	起升调速传感器 Lift speed control sensor	1	
9	A15R2-60300	手制动开关 Hand brake switch	1	
10	GB/T823	十字螺钉M4×20 Screw	2	
11	A25AU2-60102	起升开关 Lifting switch	1	两片阀选用
-	A25AU2-60201	起升开关 Lifting switch	1	三片阀选用
-	A25AU2-60301	起升开关 Lifting switch	1	四片阀选用
-	A25AU2-60401	起升开关 Lifting switch	1	五片阀选用
12	GB/T5783	螺栓M4×35 Bolt	4	两片阀选用
-	GB/T5783	螺栓M4×35 Bolt	6	三片阀选用
-	GB/T5783	螺栓M4×35 Bolt	8	四片阀选用
-	GB/T5783	螺栓M4×35 Bolt	10	五片阀选用
13	GB/T97.1	垫圈4 Washer	4	两片阀选用
-	GB/T97.1	垫圈4 Washer	6	三片阀选用
-	GB/T97.1	垫圈4 Washer	8	四片阀选用
-	GB/T97.1	垫圈4 Washer	10	五片阀选用
14	GB/T93	弹垫4 Washer,lock	4	两片阀选用
-	GB/T93	弹垫4 Washer,lock	6	三片阀选用
-	GB/T93	弹垫4 Washer,lock	8	四片阀选用
-	GB/T93	弹垫4 Washer,lock	10	五片阀选用
15	GB/T6170	螺母M4 Nut	4	两片阀选用
-	GB/T6170	螺母M4 Nut	6	三片阀选用
-	GB/T6170	螺母M4 Nut	8	四片阀选用
-	GB/T6170	螺母M4 Nut	10	五片阀选用

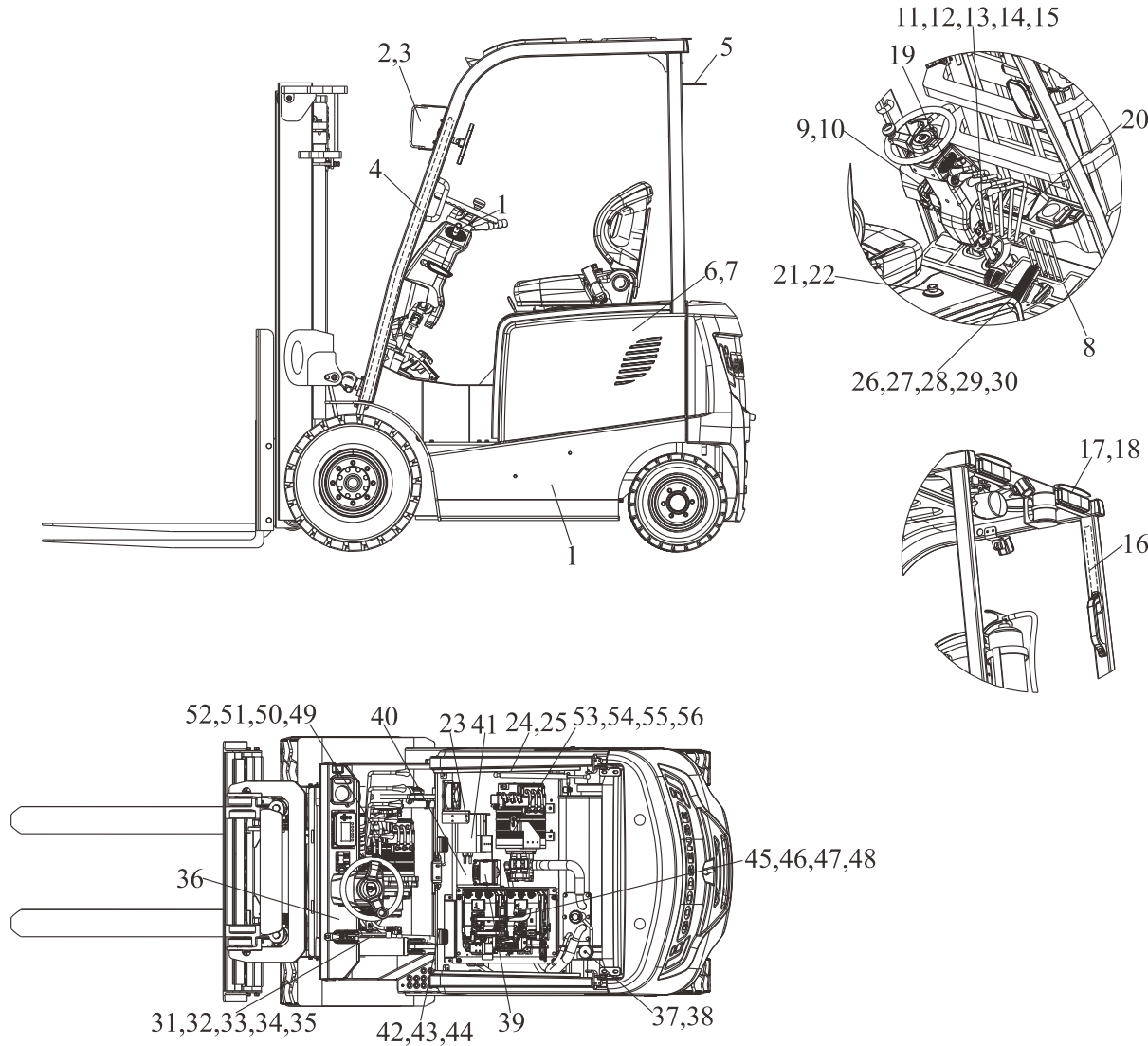
电气系统
Electric system



电气系统 Electric system

序号 Item	零件号 Part No	零部件名称 Description	数量 Q'ty	备注 Remark
16	A35K2-81000	后尾灯转接线 Rear taillight adapter cable	1	标配
-	A35AL2-80300	后尾灯转接线 Rear taillight adapter cable	1	加装风扇/后大灯选配
-	A35EL2-80601	后尾灯转接线 Rear taillight adapter cable	1	加装风扇/后大灯/左右后线灯选配
-	A35EL2-80602	后尾灯转接线 Rear taillight adapter cable	1	加装前后聚光灯/风扇/后大灯选配
-	A35EL2-80603	后尾灯转接线 Rear taillight adapter cable	1	加装左右后线灯/前后聚光灯/风扇/后大灯选配
17	A35K2-40200	三色尾灯 Tricolor taillights	2	
18	GB/T818	十字槽盘头螺钉M5×16 Screw	4	
19	A60A2-60100	钥匙开关 Key switch	1	专用钥匙标配
-	A15AL2-60300	钥匙开关 Key switch	1	通用钥匙选配
20	A15CL2-70100	仪表 Appearance	1	
21	T25B2-60100	急停开关 Scram switch	1	
22	A15R2-60501	急停开关指示牌 indicator	1	
23	A15CL2-80200	电源插座总成 Power outlet ass'y	1	
24	A15AL2-90300	充电机 Charger	1	80V/70A
-	A15AL2-90200	充电机 Charger	1	80V/100A
-	A25AL2-90300	充电机 Charger	1	三相380V/80V/140A
-	A25AL2-90400	充电机 Charger	1	三相220V/80V/140A
-	A35AL2-90300	充电机 Charger	1	80V/200A
-	A15BL2-90100	充电机 Charger	1	AC350-AC500V/100A
-	A25BL2-90100	充电机 Charger	1	AC350-AC500V/150A
-	A35BL2-90100	充电机 Charger	1	AC350-AC500V/200A
25	A15CL2-20100	锂电池 Lithium battery	1	76.8V/150Ah
-	A15CL2-2A0100-HT	锂电池 Lithium battery	1	80V/150Ah
-	A15CL2-2A0200-HT	锂电池 Lithium battery	1	76.8V/210Ah
-	A15CL2-2A0300-HT	锂电池 Lithium battery	1	76.8V/280Ah
-	A15CL2-2A0400-HT	锂电池 Lithium battery	1	76.8V/346Ah
26	A15T2-60200	加速器 Accelerator	1	
27	GB/T5783	螺栓M8×25 Bolt	2	
28	GB/T97.1	垫圈8 Washer	2	
29	GB/T93	弹垫8 Washer,lock	2	

电气系统
Electric system

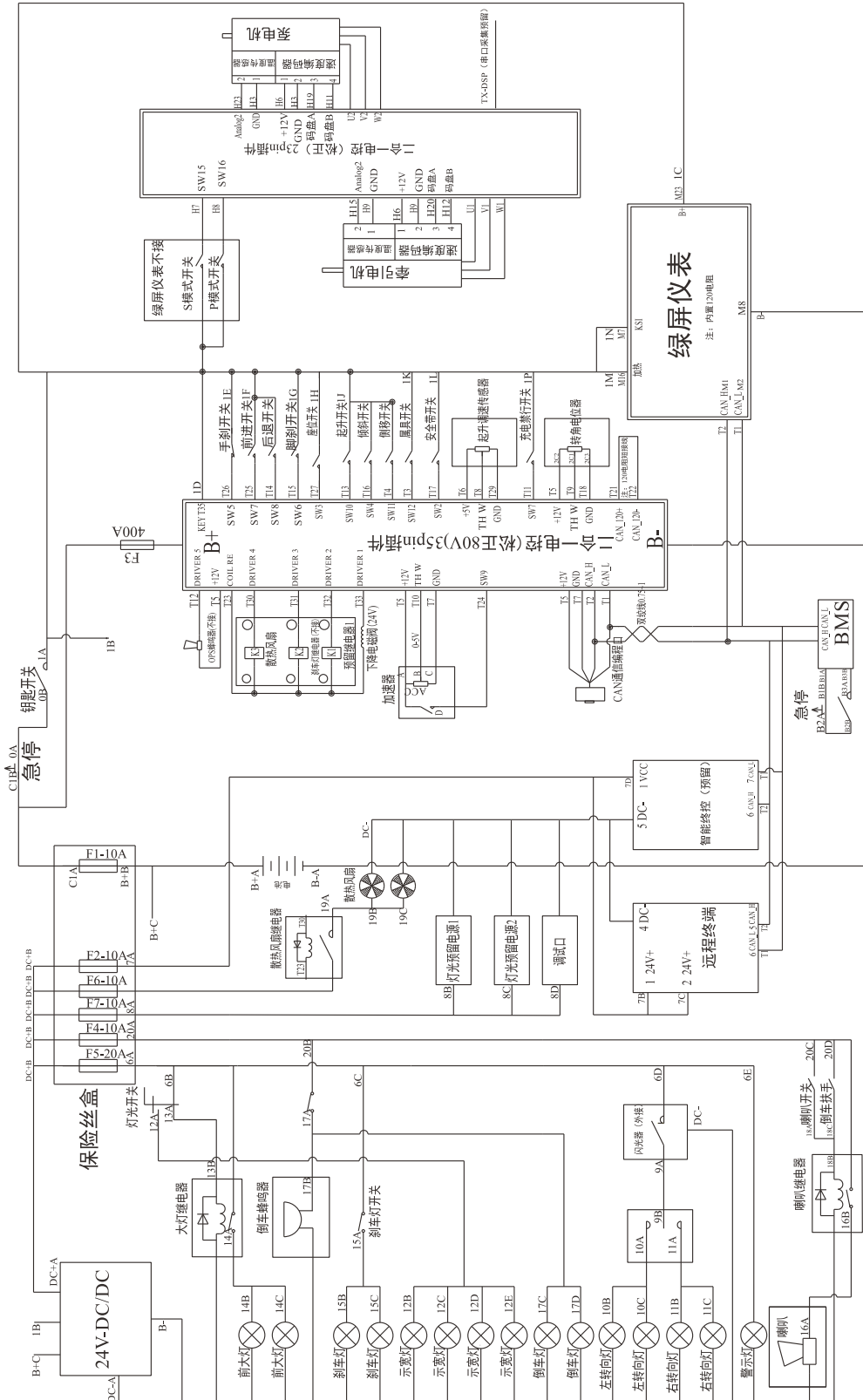


电气系统
Electric system

序号 Item	零件号 Part No	零部件名称 Description	数量 Q'ty	备注 Remark
30	GB/T6170	螺母M8 Nut	2	
31	A15T2-60300	喇叭滤液器 Horn filtrate	1	
32	DT09G-DL224ED	电喇叭 Electric horn	1	
33	GB/T5783	螺栓M8×16 Bolt	1	
34	GB/T97.1	平垫6 Washer	1	
35	GB/T93	弹垫6 Washer,lock	1	
36	T20G2-60500	脚制动开关 Foot brake switch	2	
37	A50C2-60400	倒车蜂鸣器 The reverse buzzer	1	
38	GB/T5783	螺栓M6×16 Bolt	1	
39	A36A2-10200	保险丝盒 Fuse box	1	
40	DT09G-SG253	电子闪光器 Electronic flasher	1	
41	A35M2-10600	DC-DC隔离转换器 DC-DC isolated converter	1	
42	GB/T823	十字螺钉M5×12 Screw	7	
43	A25BL2-60100-Y	散热风扇 Cooling fan	2	
44	A25BL2-60200	散热风扇防护网 Cooling fan protection net	2	
45	A15CL2-10100	控制器总成 Controller ass'y	1	
46	GB/T5783	螺栓M10×30 Bolt	4	
47	GB/T97.1	垫圈10 Washer	4	
48	GB/T93	弹垫10 Washer,lock	4	
49	A15CL2-30100	牵引电机 Traction motor	1	
50	A15CL2-80301	牵引电机U1连接线 Traction motor line	1	
51	A15CL2-80302	牵引电机V1连接线 Traction motor line	1	
52	A15CL2-80303	牵引电机W1连接线 Traction motor line	1	
53	A15CL2-30200	油泵电机 Oil pump motor	1	
54	A15CL2-80401	油泵电机U2连接线 Oil pump motor line	1	
55	A15CL2-80402	油泵电机V2连接线 Oil pump motor line	1	
56	A15CL2-80403	油泵电机W2连接线 Oil pump motor line	1	

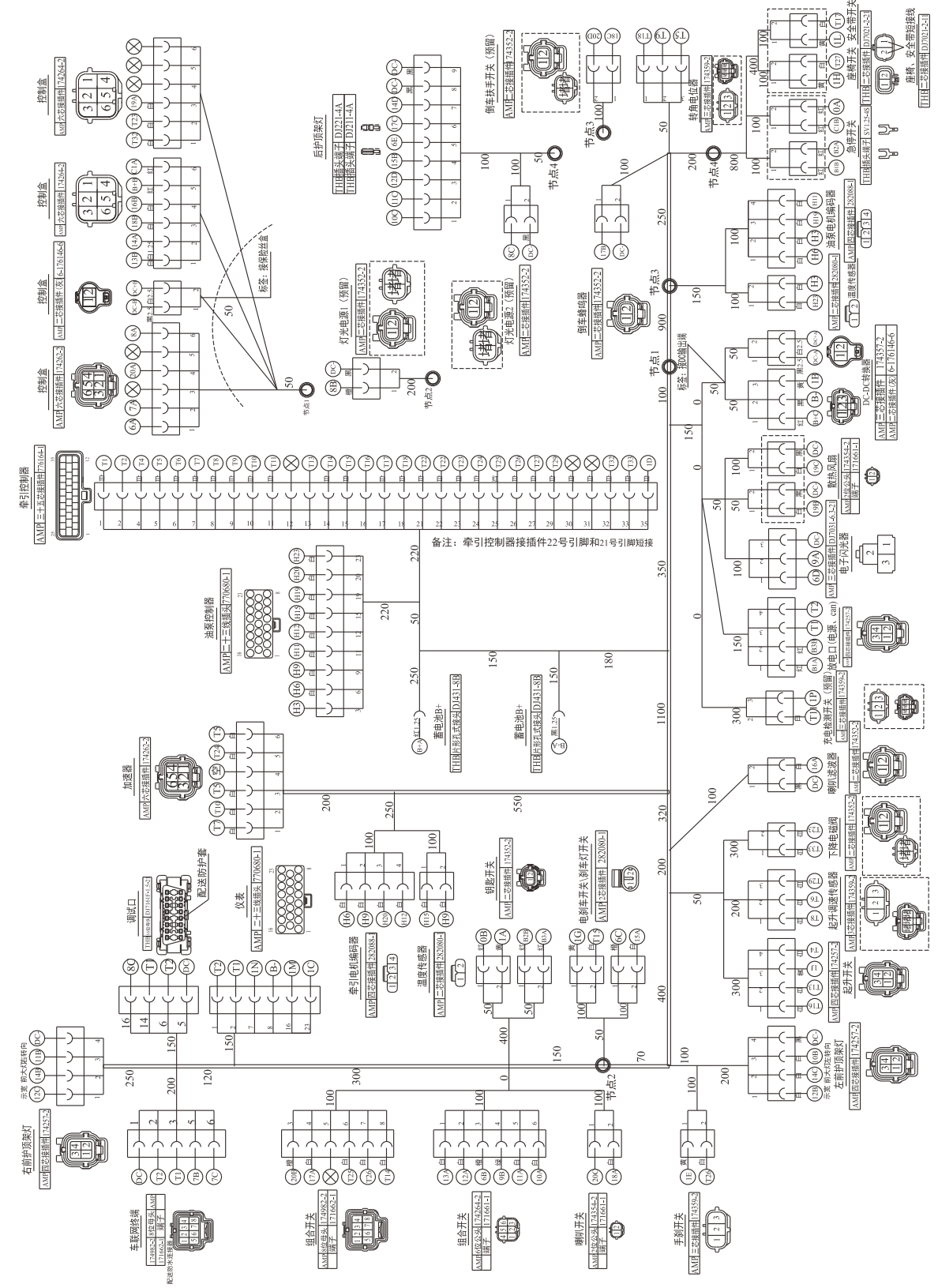
电气原理图

Electrical schematic diagram



整车线束

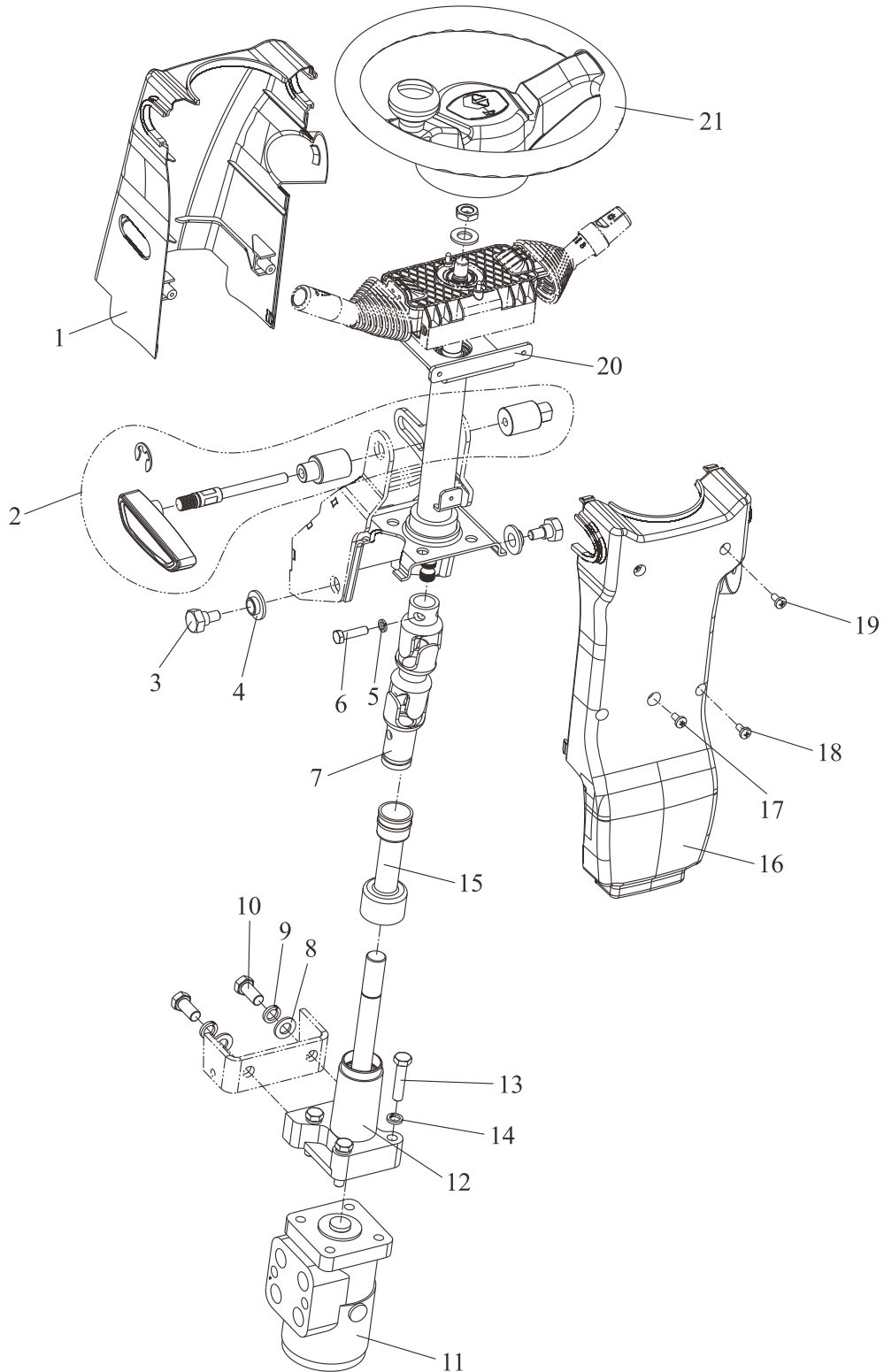
Vehicle harness



三、转向系统

STEERING SYSTEM

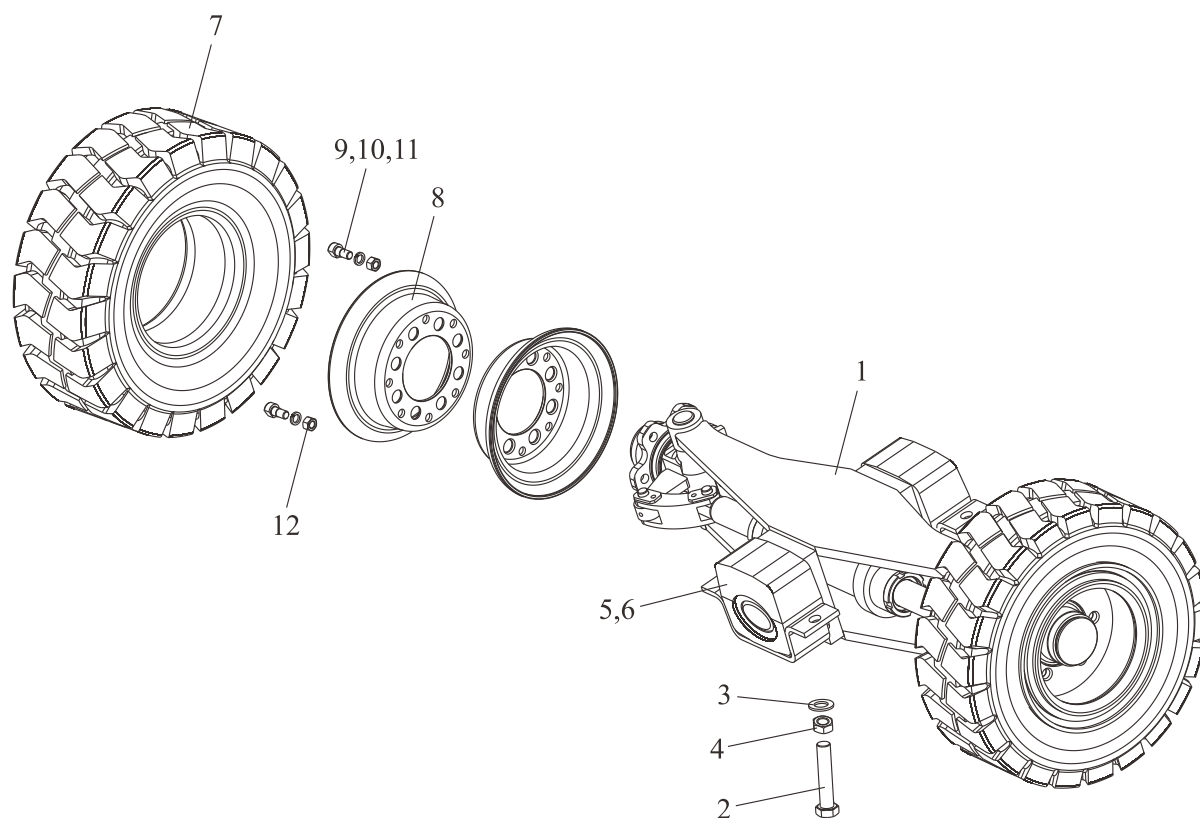
转向操纵
Steering control



转向操纵
Steering control

序号 Item	零件号 Part No	零部件名称 Description	数量 Q'ty	备注 Remark
1	A30DA6-00201	前覆盖件 Front panel	1	
2	A15G6-00200	锁紧手柄总成 Lever ass'y	1	
3	A30A6-00005	螺栓 Bolt	2	
4	A30A6-00004	垫圈 Washer	2	
5	GB/T93	弹垫 8 Washer,lock	1	转向管柱附带
6	GB/T5783	螺栓M8×30 Bolt	1	转向管柱附带
7	A30C6-00200	万向节总成 Joint	1	转向管柱附带
8	GB/T97.1	平垫 12 Washer	2	
9	GB/T93	弹垫 12 Washer,lock	2	
10	GB/T5786	螺栓M12×1.25×25 Bolt	2	
11	A15A4-40100	转向器 Redirector	1	
12	A30C6-00300	连接轴总成 Link ass'y	1	
13	GB/T5783	螺栓M10×45 Bolt	4	
14	GB/T93	弹垫 10 Washer,lock	4	
15	A30C6-00003	护套 Sheath	1	
16	A30DA6-00202	后覆盖件 Rear panel	1	
17	GB/T823	十字槽小盘头螺钉M5×8 Screw	1	
18	GB/T845	十字槽盘头自攻螺钉ST4.2×16 Screw	2	
19	GB/T818	十字槽盘头螺钉M6×8 Screw	2	
20	A25AL6-00200	转向管柱总成 Steering column	1	
21	A25AL6-00300	方向盘总成 Wheel,Steering ass'y	1	

转向桥与转向轮总成
Steering axle and steering wheel ass'y

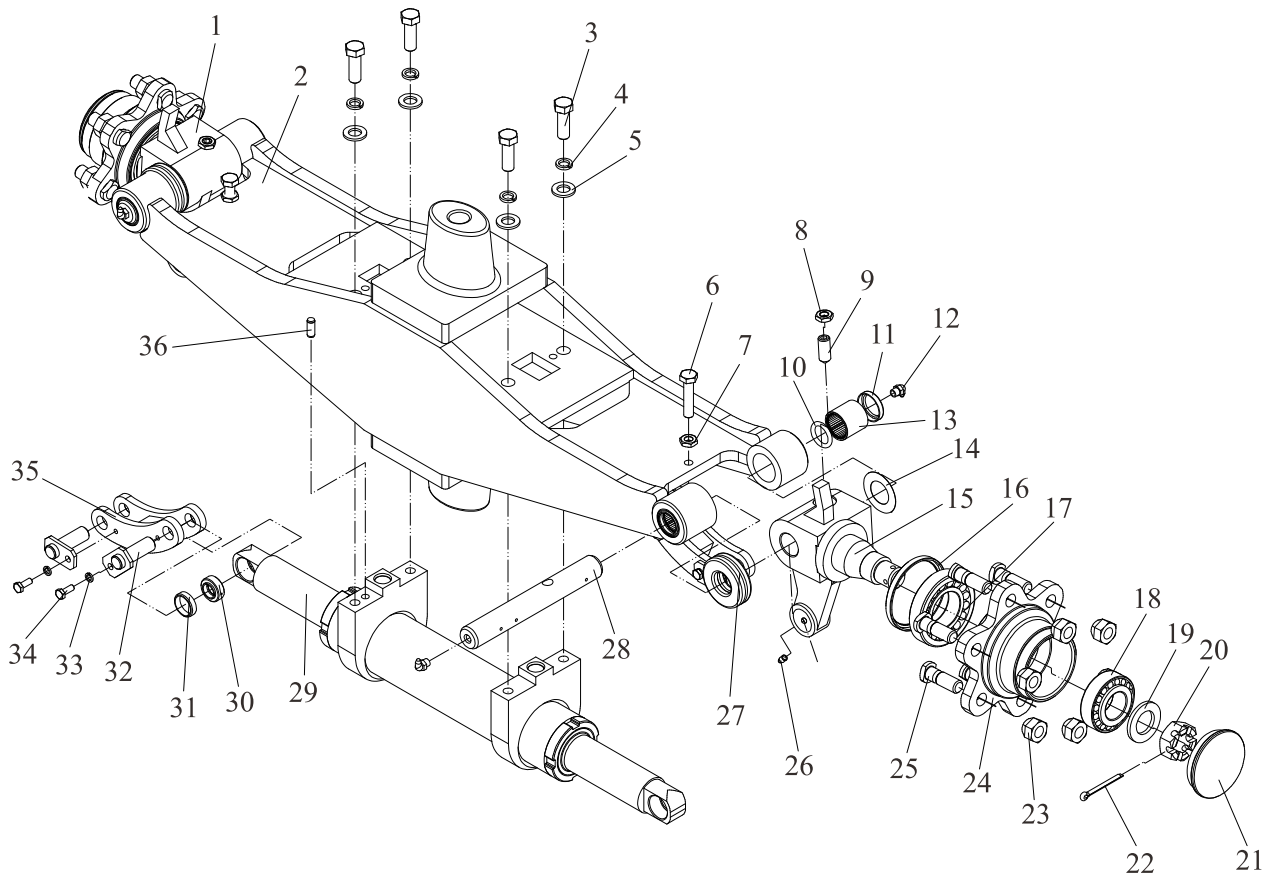


转向桥与转向轮总成

Steering axle and steering wheel ass'y

序号 Item	零件号 Part No	零部件名称 Description	数量 Q'ty	备注 Remark
1	A15C6-10200	转向桥总成 Steering axle ass'y	1	不带转角定位
-	A15AL6-10200	转向桥总成 Steering axle ass'y	1	带转角定位
2	GB/T5783	螺栓M16×40 Bolt	4	
3	GB/T97.1	平垫 16 Washer	8	
4	GB/T889.1	锁紧螺母M16 Nut	4	
5	A30A6-10001	减震块 Damping block	2	
6	A30A6-10002	支架盖 Bracket cover	2	
7	GB/T2982	轮胎16×6-8-10PR Tyre	2	
8	A15AL6-10100	轮辋总成4.33R×8 Rim assembly	2	
9	A30A6-10005	轮辋螺栓 Bolt	12	
10	GB/T93	弹垫 12 Washer,lock	12	
11	GB/T6170	螺母M12 Nut	12	
12	A30A6-10004	轮辋螺母 Nut	12	转向桥附带

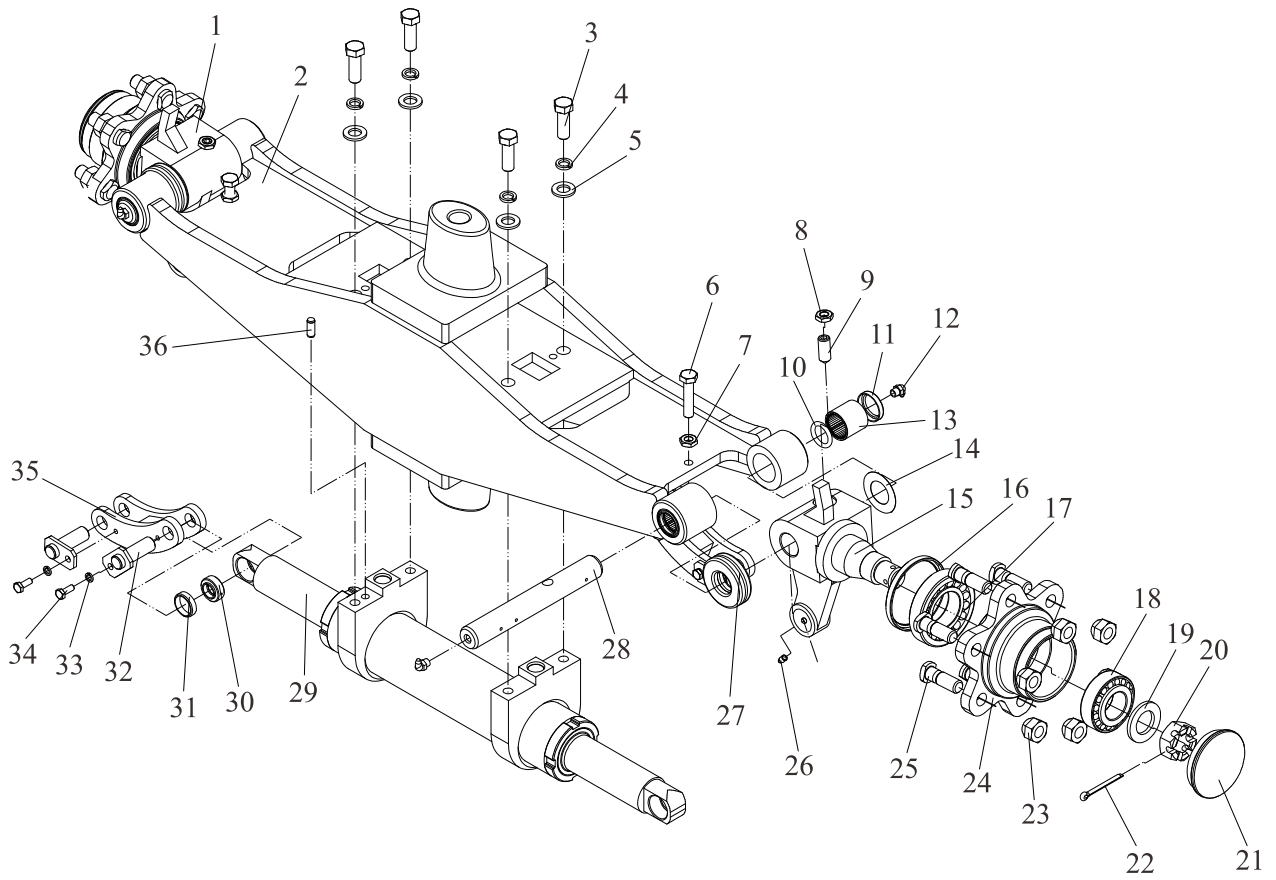
转向桥
Steering axle



转向桥
Steering axle

序号 Item	零件号 Part No	零部件名称 Description	数量 Q'ty	备注 Remark
1	A15C6-10500(L)	左转向节总成 Knuckle L. H. ass'y	1	H12C4-30401
2	A15C6-10220	转向桥体总成 Axle ass'y	1	H12C4-30202
3	GB/T5783	螺栓 M12×35 Bolt	4	
4	GB/T93	弹垫12 Washer, lock	4	
5	GB/T97.1	平垫12 Washer	4	
6	GB/T5785	螺栓M10×1.25×40 Bolt	4	
7	GB/T6171	螺母M10×1.25 Nut	2	
8	GB/T6170	螺母M12 Nut	2	
9	GB/T78	紧定螺钉 M12×30 Screw	2	
10	A15C6-10211	O型圈 O-ring	2	24234-32241
11	A15C6-10212	油封 Seal, oil	4	24234-32231
12	A15C6-10222	油嘴 Grease spout	4	0701B45
13	GB/T290	滚针轴承943/32 Bearing	4	
14	A15C6-10204	转向节调整垫 Shim	2	20114-30091
15	A15C6-10500(R)	右转向节总成 Knuckle R. H. ass'y	1	H12C4-30301
16	A15C6-10223	骨架油封 Seal, oil	2	22574-32102
17	GB/T297	圆锥滚子轴承Z-30208 Bearing	2	
18	GB/T297	圆锥滚子轴承Z-30206 Bearing	2	
19	A15C6-10224	开槽螺母M24×2 Nut	2	24234-32311
20	GB/T97.1	垫圈24 Washer	2	
21	A15C6-10207	轮毂盖 Cap	2	22194-32361N
22	GB/T91	销5×40 Pin	2	
23	A15C6-10225	轮毂螺母 Nut	12	23654-34051B
24	A30A6-10208	轮毂 Hub	2	24234-32221
25	A15C6-10226	轮毂螺栓 Bolt	12	23654-32041B
26	A15C6-10227	直通油嘴 Grease spout	4	Q700B06
27	GB/T301	推力轴承198905 Bearing	2	
28	A15C6-10202	转向节主轴 Pin, king	2	24234-32181A
29	A15C6-10400	转向油缸总成 Power cylinder ass'y	1	H12[4-50301CQ
30	A15C6-10218	ES型向心关节轴承 Bearing	4	Z-GE15ES

转向桥
Steering axle



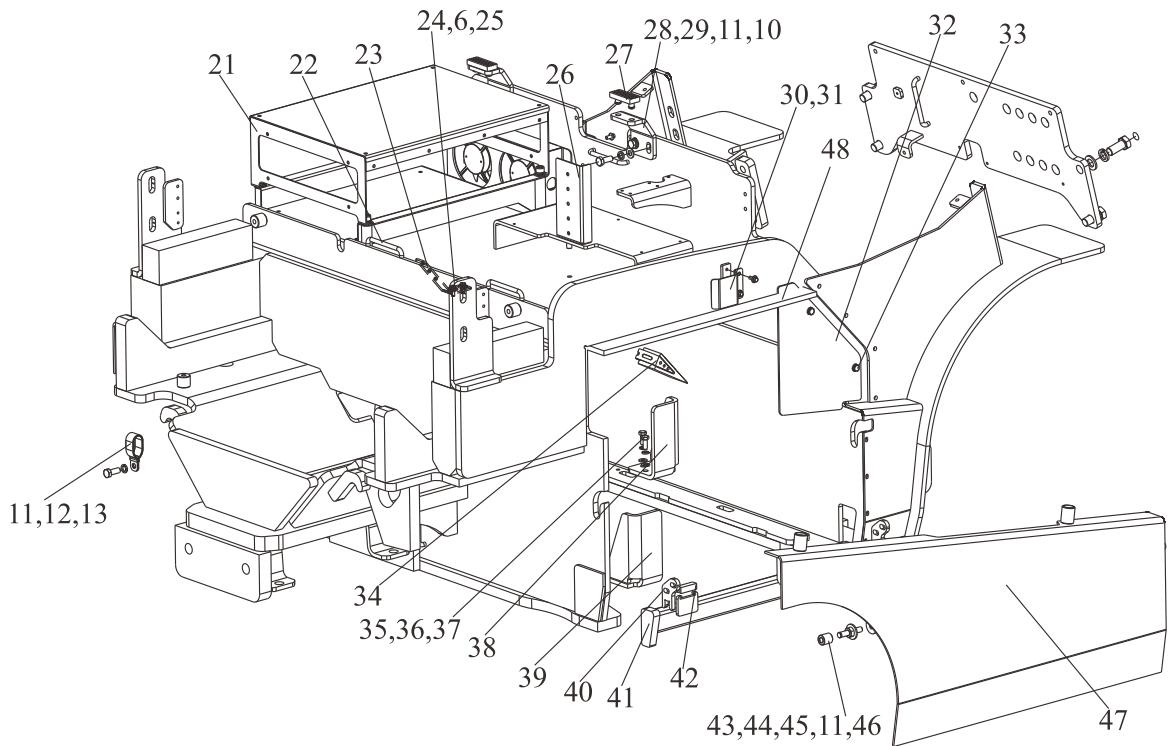
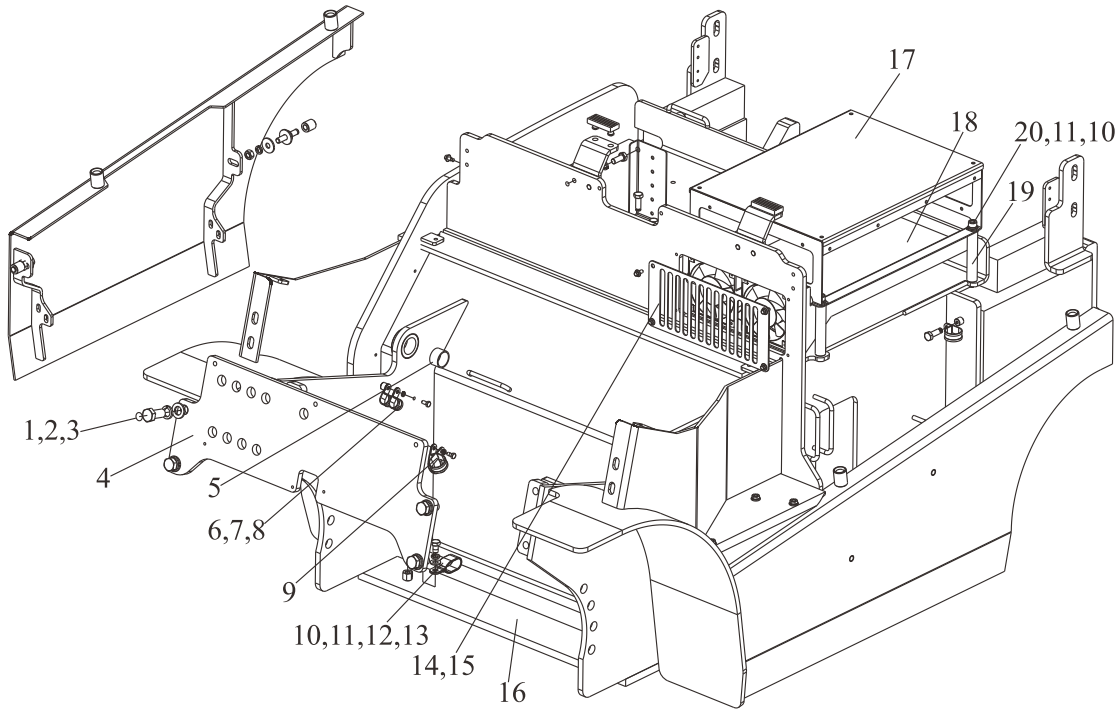
转向桥
Steering axle

序号 Item	零件号 Part No	零部件名称 Description	数量 Q'ty	备注 Remark
31	A15C6-10210	衬套 Bushing	4	H12C4-32101
32	A15C6-10209	紧固销 Pin	4	H12C4-30501B
33	GB/T93	弹垫6 Washer, lock	4	
34	GB/T5783	螺栓M6×12 Bolt	4	
35	A15C6-10201	连杆 Link	2	HRH12C4302B
36	GB/T119.1	销8×18 Pin	2	

四、车身系统

BODY SYSTEM

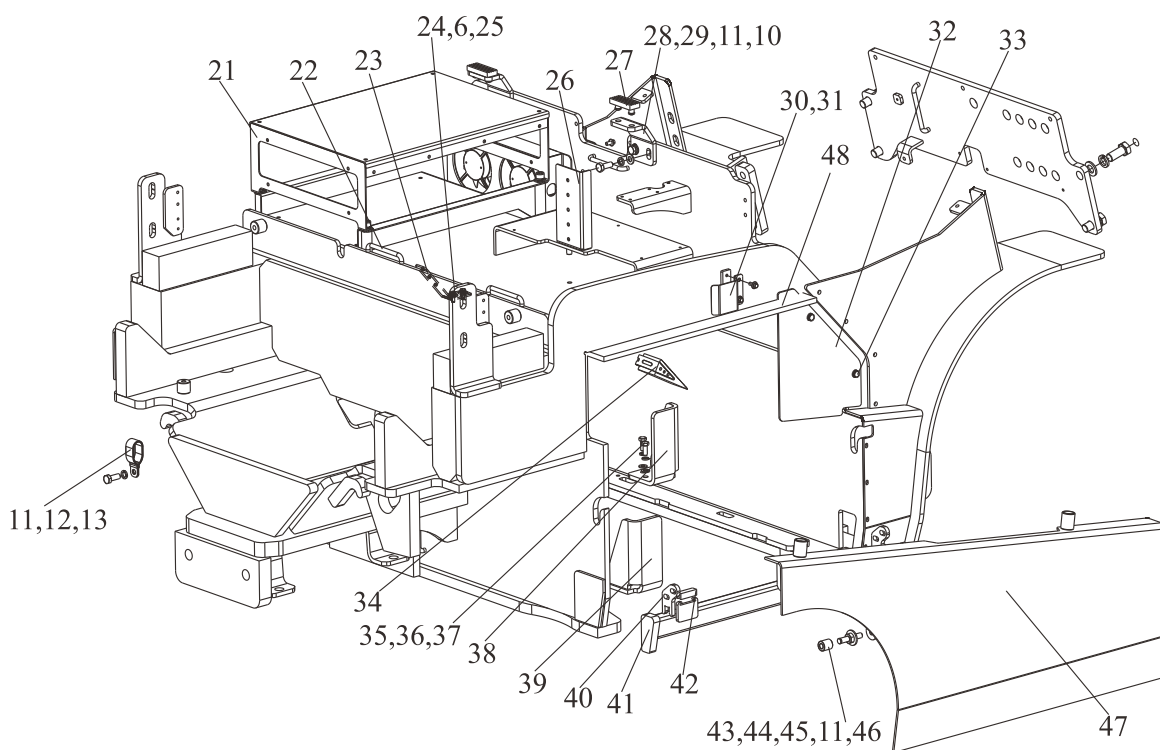
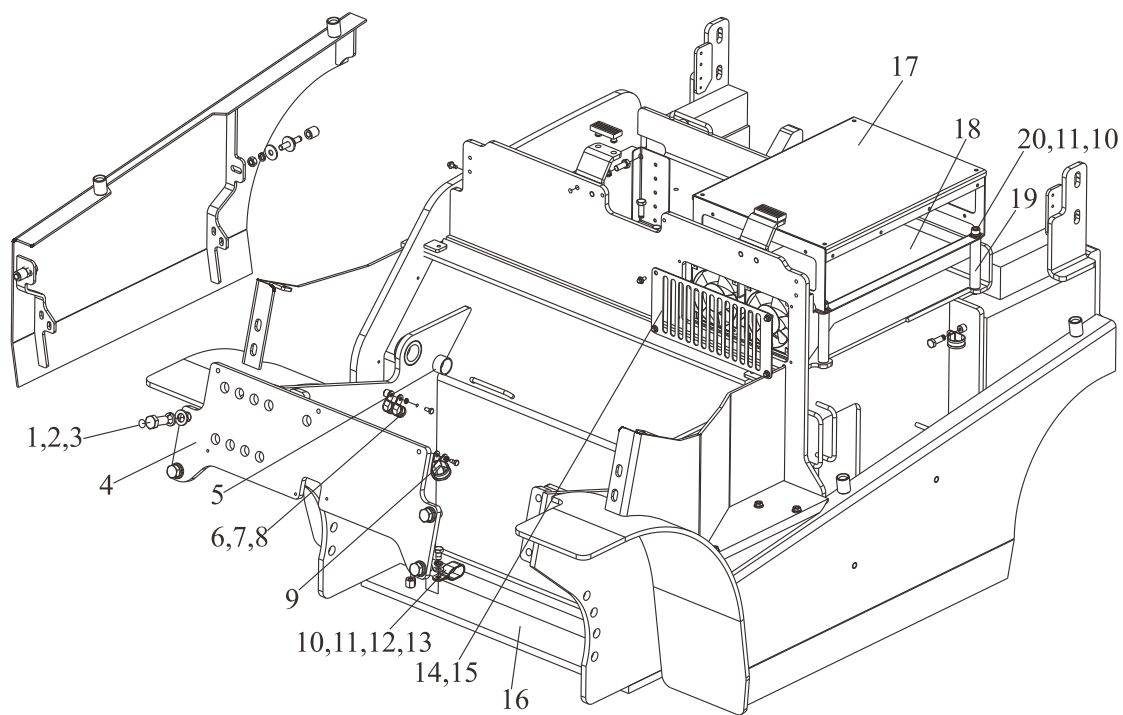
车架总成
Frame ass'y



车架总成
Frame ass'y

序号 Item	零件号 Part No	零部件名称 Description	数量 Q'ty	备注 Remark
1	GB/T97.1	平垫16 Washer	4	
2	GB/T93	弹垫16 Washer,lock	4	
3	GB/T5783	螺栓M16×35 Bolt	4	
4	D15CL1-10900	前板总成 Board	1	
5	SF-2-3020	钢背轴承 Bearing	2	
6	8JF08-02015	R型带胶管夹φ20 Pipe clamp	2	
7	GB/T5783	螺栓M6×12 Bolt	2	
8	GB/T93	弹垫6 Washer,lock	7	
9	8JF08-03215	R型带胶管夹φ32 Pipe clamp	3	
10	GB/T5783	螺栓M10×16 Bolt	2	
11	GB/T93	弹垫10 Washer,lock	15	
12	GB/T97.1	平垫10 Washer	10	
13	D30A1-11008	管夹 Pipe clamp	3	
14	GB/T16674.1	六角法兰面螺栓M6×12 Bolt	4	
15	D25DL1-10003	进风板 plate	1	
16	D15CL1-10100	车架体 Frame	1	
17	D15CL1-10001	控制盒盖板 Control box cover plate	1	
18	D15CL1-10700	导风罩 Wind deflector	1	
19	D25AL1-10008	控制器座 Controller base	4	
20	GB/T70.1	内六角圆柱头螺钉M10×130 Screw	4	
21	D15CL1-10800	控制器罩总成 Cover gp-controller	1	
22	D15CL1-11000	车架管卡布置图 Frame pipe layout	1	
23	D15CL1-10004	电缆线固定支架 Cable fixing bracket	1	
24	GB/T5783	螺栓M6×16 Bolt	2	
25	GB/T96	大垫圈6 Washer	2	
26	D36A1-10005	电缆导向板 Cable guide plate	1	
27	D70S1-20006	缓冲垫 Cushion	2	
28	D36A1-20002	座椅支撑板 Support plate	2	
29	GB/T5783	螺栓M10×25 Bolt	4	
30	D25AL1-10018	电源线卡板 Power cable card	1	

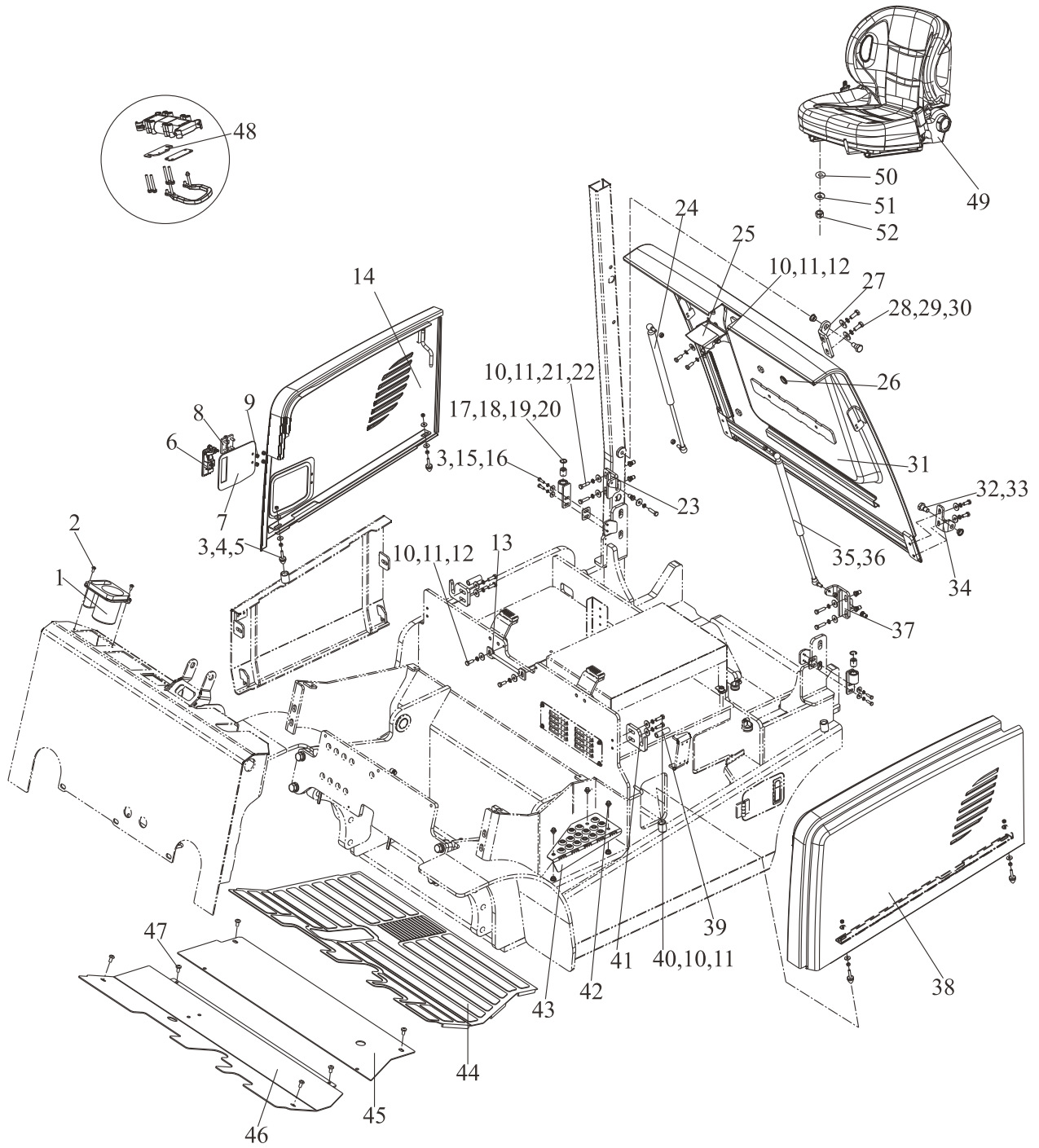
车架总成
Frame ass'y



车架总成
Frame ass'y

序号 Item	零件号 Part No	零部件名称 Description	数量 Q'ty	备注 Remark
31	GB/T16674.1	六角法兰面螺栓M6×8 Bolt	2	
32	D15CL1-10003	遮板 Shutter	1	
33	D15AL1-10004	滚花螺栓M6 Bolt	2	
34	D25AL1-10015	橡胶楔子 Rubber wedge	1	
35	GB/T97.1	平垫8 Washer	6	
36	GB/T93	弹垫8 Washer,lock	6	
37	GB/T5783	螺栓M8×20 Bolt	6	
38	D15CL1-10002R	电池支座（右） Battery support (R)	1	
39	D15CL1-10002L	电池支座（左） Battery support (L)	1	
40	D25AL1-10013	卡板 Pallet	2	
41	D25AL1-10030	电池固定架 Battery holder	1	
42	D25AL1-10014	橡胶包边条 Rubber-covered edge strip	2	
43	D15H1-20013	牛筋卡套 Tendon sleeve	2	
44	D25AL1-10001	锁销 Pin	2	
45	GB/T96	大垫圈10 Washer	4	
46	GB/T6170	螺母M10 Nut	2	
47	D15CL1-10600	右侧门总成 Right door ass'y	1	
48	D15CL1-10016	隔热板 Heat shield	1	

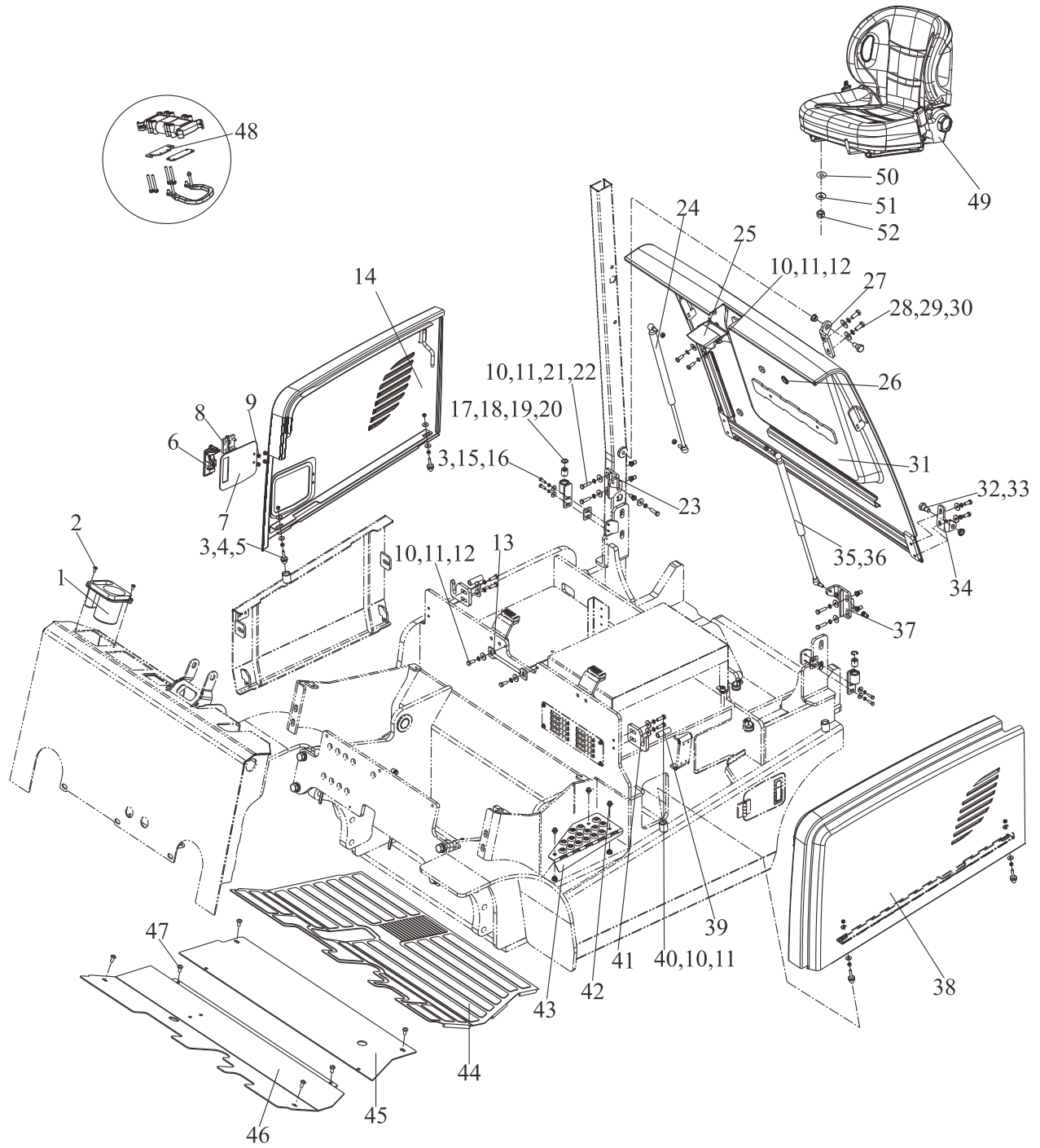
机罩底板类及座椅 Hood, Floor Board & Seat



机罩底板类及座椅
Hood、Floor Board & Seat

序号 Item	零件号 Part No	零部件名称 Description	数量 Q'ty	备注 Remark
1	D30P11-20003	工具箱 Tool box	1	
2	GB/T818	十字槽盘头螺钉M6×12 Screw	2	
3	GB/T96.1	大垫圈6 Washer	12	
4	GB/T6170	螺母M6 Nut	8	
5	D15G1-20009	锥垫 Cone pad	4	
6	T160A1-10410	电池仓锁 Battery storage lock	1	
7	D25AL1-20701	充电门板 Charging door panel	1	
8	D36A1-10020	合页CL226-2A Hinge	1	
9	GB/T889.1	非金属嵌件六角锁紧螺母M6 Nut	4	
10	GB/T96.1	大垫圈8 Washer	12	
11	GB/T93	弹垫8 Washer,lock	12	
12	GB/T5783	螺栓M8×20 Bolt	2	
13	D15G1-20500	锁销 Pin	1	
14	D15CL1-20100	右侧罩总成 Right side shield ass'y	1	
15	GB/T93	弹垫6 Washer,lock	4	
16	GB/T5783	螺栓M6×20 Bolt	4	
17	D15H1-20012	侧罩调整垫 Side cover adjustment pad	按需	
18	D15H1-20600	插座总成 Socket ass'y	2	
19	D15H1-20013	牛筋卡套 Cattle tendon clip	2	
20	GB/T893.1	孔用弹性挡圈 20 Circlip for hole	2	
21	GB/T5783	螺栓M8×30 Bolt	6	
22	D35G1-30001	铆螺母M8 Nut	6	
23	D35H1-20600R	气弹簧支架(右) Gas spring bracket R.H.	1	
24	D45A1-20006	气弹簧570×200×600N Shock,absorber	1	
25	D15G1-20400	弹性锁总成 Elastic locking ass'y	1	
26	D15G1-30001	出线护圈 Outlet retainer	1	
27	D15AL1-20001R	铰链(右) Hinge R.H.	1	
28	GB/T5783	螺栓M10×25 Bolt	4	
29	GB/T93	弹垫10 Washer,lock	4	
30	GB/T96.1	大垫圈10 Washer	4	

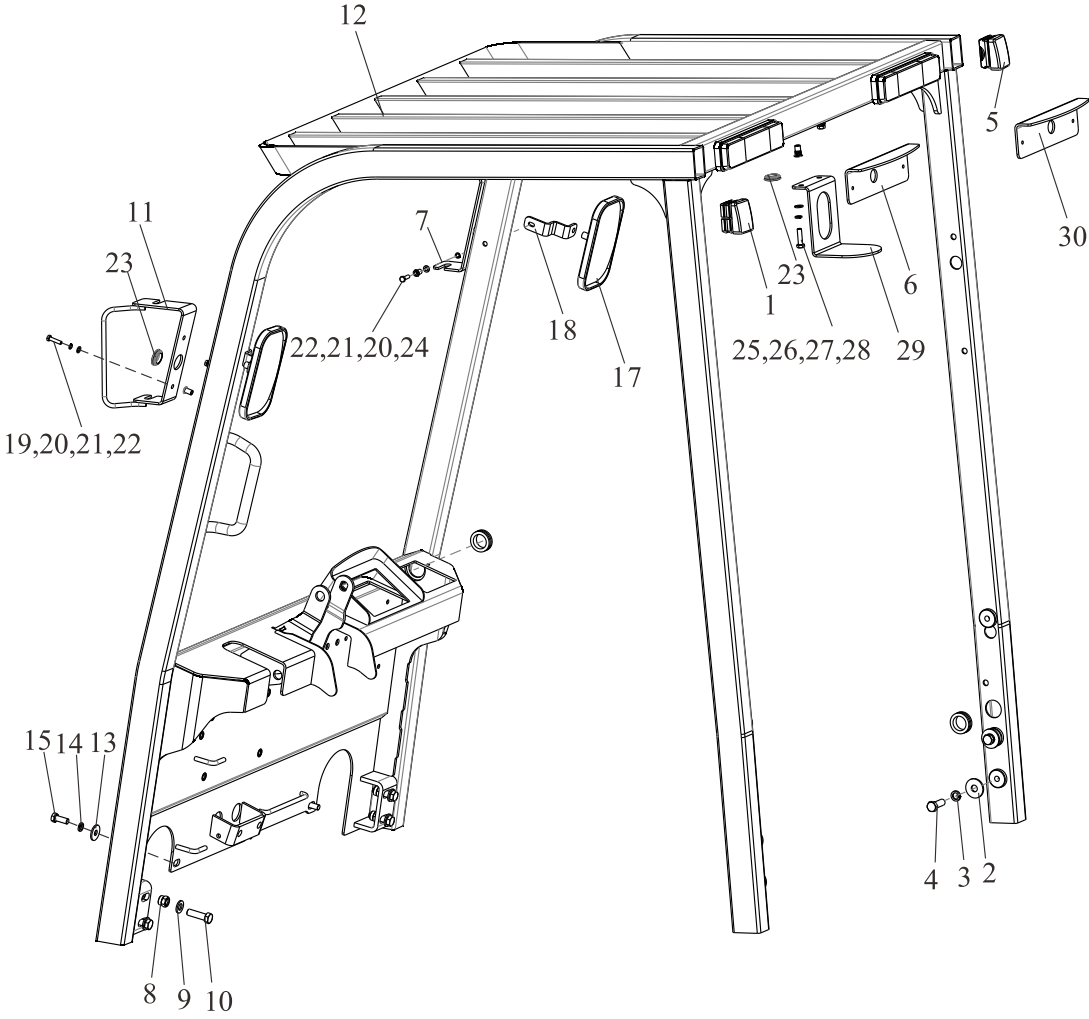
机罩底板类及座椅 Hood, Floor Board & Seat



机罩底板类及座椅
Hood、Floor Board & Seat

序号 Item	零件号 Part No	零部件名称 Description	数量 Q'ty	备注 Remark
31	D15AL1-20100	机罩总成 Hood ass'y	1	
32	D15G1-20012	铰制螺栓 Bolt	2	
33	D15G1-20014	钢背轴承 Steel-backed bearing	2	
34	D15AL1-20001L	铰链(左) Hinge L.H.	1	
35	D15AL1-20003	自锁气弹簧570×200×600N Shock,absorber	1	
36	GB/T6170	螺母M8 Nut	4	
37	D35H1-20600L	气弹簧支架(左) Gas spring bracket L.H.	1	
38	D15AL1-20200	左侧罩总成 Side cover L.H.	1	
39	TG001-08050	橡胶管 φ8×500 Hose	2	
40	GB/T5783	螺栓M8×25 Bolt	4	
41	D15CL1-20001	侧罩安装板 Side cover mounting plate	2	
42	GB/T16674.1	六角法兰面螺栓M8×8 Bolt	3	
43	D15AL1-20002	左踏板 Handpedal	1	
44	D25AL1-20002	底板垫 Rubber	1	
45	D15CL1-20200	后底板总成 Board	1	
46	D25AL1-20400	前底板总成 Board	1	
47	GB/T818	十字槽盘头螺钉M8×16 Bolt	6	
48	D25AL1-20005	充电开关支架 Charging switch bracket	1	
49	A30A1-01800	普通座椅(手柄带电子开关) Seat	1	标配
-	A30A1-02500	高配座椅(手柄带电子开关) Seat	1	高配
-	A30A1-00600	丰田悬浮高配座(电子开关、防尘罩) Seat	1	BF2-3AB
-	A30A1-00800	三菱高配座(带电子开关) Seat	1	BF5-2A
-	A30A1-01200	三菱悬浮高配座 Seat	1	BF5-3AB
50	GB/T97.1	平垫8 Washer	4	座椅附带
51	GB/T93	弹垫8 Washer,lock	4	座椅附带
52	GB/T6170	螺母M8 Nut	4	座椅附带

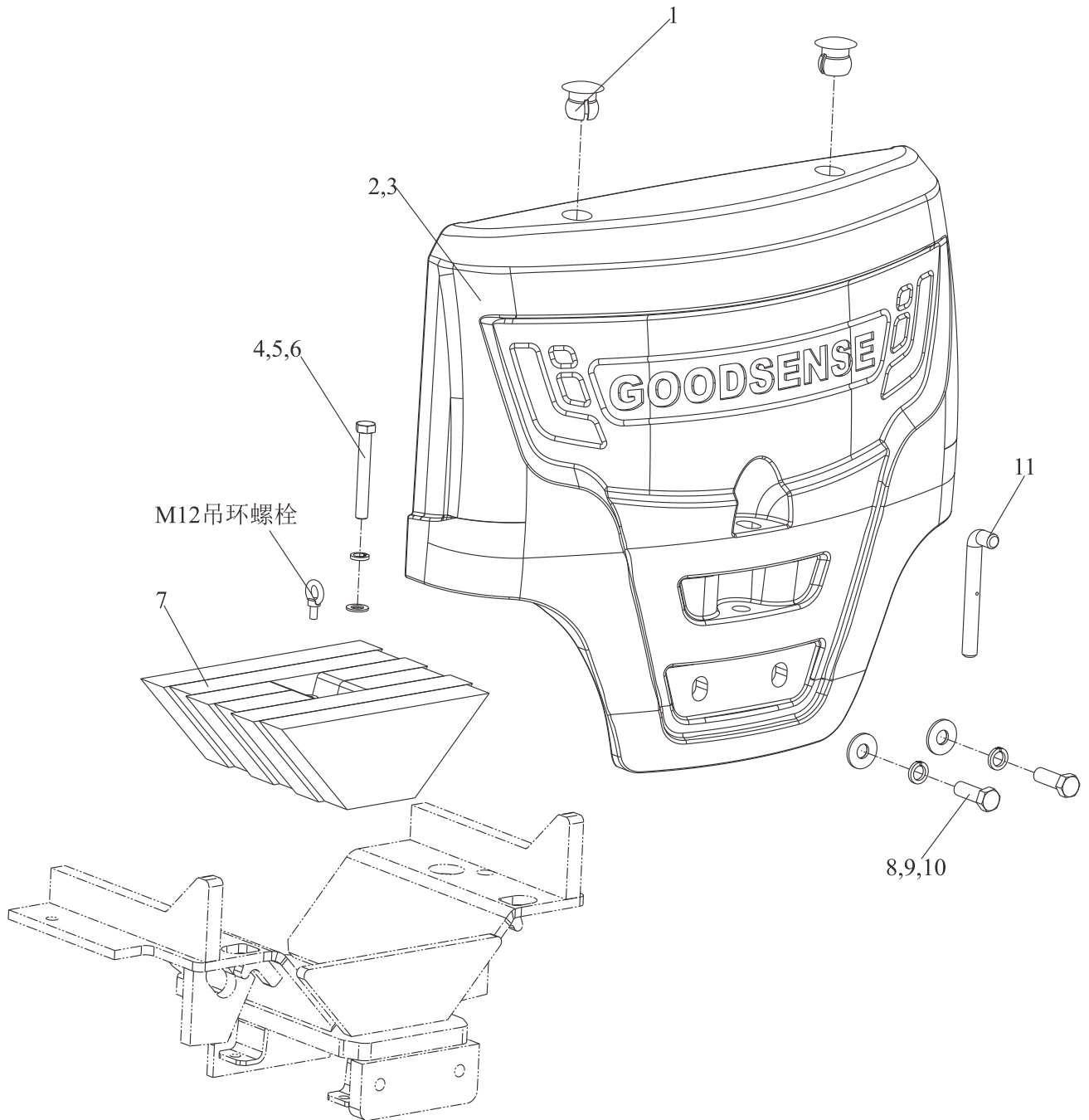
护顶架
Head guard



护顶架
Head guard

序号 Item	零件号 Part No	零部件名称 Description	数量 Q'ty	备注 Remark
1	D30P1-30004L	后盖(左) Back cover L.H.	1	
2	GB/T96	大垫圈12 Washer	4	
3	GB/T93	弹垫12 Washer,lock	4	
4	GB/T5783	螺栓M12×35 Bolt	4	
5	D30P1-30004R	后盖(右) Back cover R.H.	1	
6	D30D1-31002L	尾灯左保护板 Protection panel	1	
7	D30A1-30700R	前灯架总成(右) Lamp holder	1	
8	GB/T889.1	非金属嵌件六角锁紧螺母M12 Nut	4	
9	GB/T97.1	平垫12 Washer	8	
10	GB/T5783	螺栓M12×40 Bolt	4	
11	D30A1-30700L	前灯架总成(左) Lamp holder	1	
12	D15DL1-30100	框架总成 Overhead guard	1	国内用
-	D15CL1-30100	框架总成 Overhead guard	1	国外用
13	GB/T96	大垫圈10 Washer	3	
14	GB/T93	弹垫10 Washer,lock	3	
15	GB/T5783	螺栓M10×25 Bolt	3	
16	D30A1-30005	出线胶圈II Grommet	3	
17	D30A1-30800	倒车镜 Back-mirror	2	
18	D30A1-30002	倒车镜支架 Bracket	2	
19	GB/T5783	螺栓M6×20 Bolt	2	
20	GB/T93	弹垫6 Washer,lock	6	
21	GB/T97.1	平垫6 Washer	6	
22	D30C1-30001	铆螺母M6 Nut	6	
23	D15G1-30001	出线护圈 Grommet	3	
24	GB/T5783	螺栓M6×25 Bolt	4	
25	D35G1-30001	铆螺母M8 Nut	2	
26	GB/T97.1	平垫8 Washer	2	
27	GB/T93	弹垫8 Washer,lock	2	
28	GB/T5783	螺栓M8×30 Bolt	2	
29	D30C1-30005	警灯固定架 Bracket	1	
30	D30D1-31002R	尾灯右保护板 Protection panel	1	

平衡重安装
Counter weight



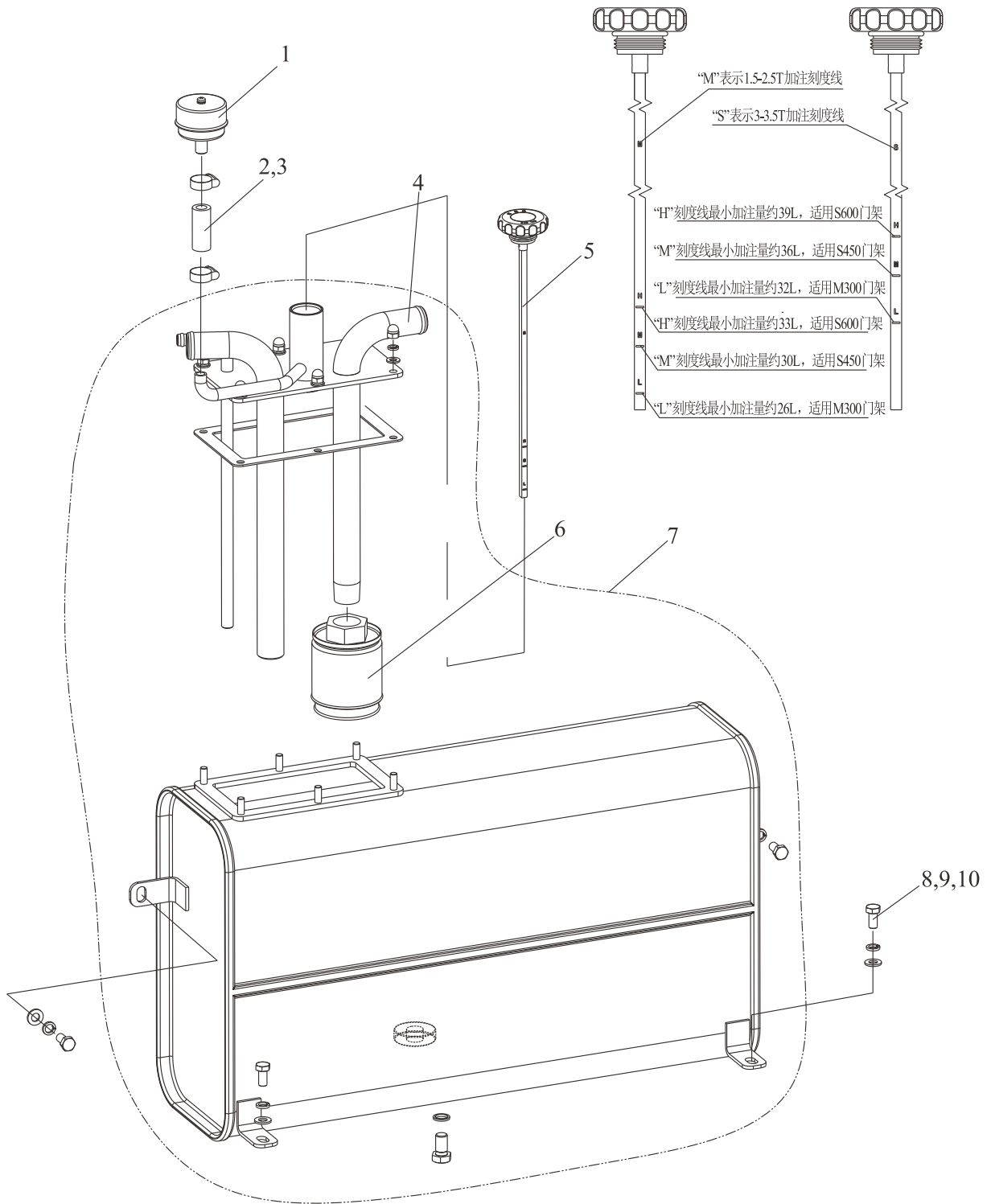
平衡重安装
Counter weight

序号 Item	零件号 Part No	零部件名称 Description	数量 Q'ty	备注 Remark
1	D30A1-50002	装饰盖 Decorative covers	2	
2	D15AL1-50001	平衡重(1.8T) Counterweight	1	1.8T选用
3	D18AL1-50001	平衡重(2T) Counterweight	1	2T选用
4	GB/T5782	螺栓M20×150 Bolt	1	
5	GB/T93	弹垫20 Washer,lock	1	
6	GB/T97.1	平垫20 Washer	1	
7	D15CL1-50100	副配重总成 Auxiliary counterweight	1	2T选用
8	GB/T5783	螺栓M24×70 Bolt	2	
9	GB/T93	弹垫24 Washer,lock	2	
10	GB/T97.1	平垫24 Washer	2	
11	D25AL1-50002	牵引销 Traction pin	1	

五、液压系统

HYDRAULIC SYSTEM

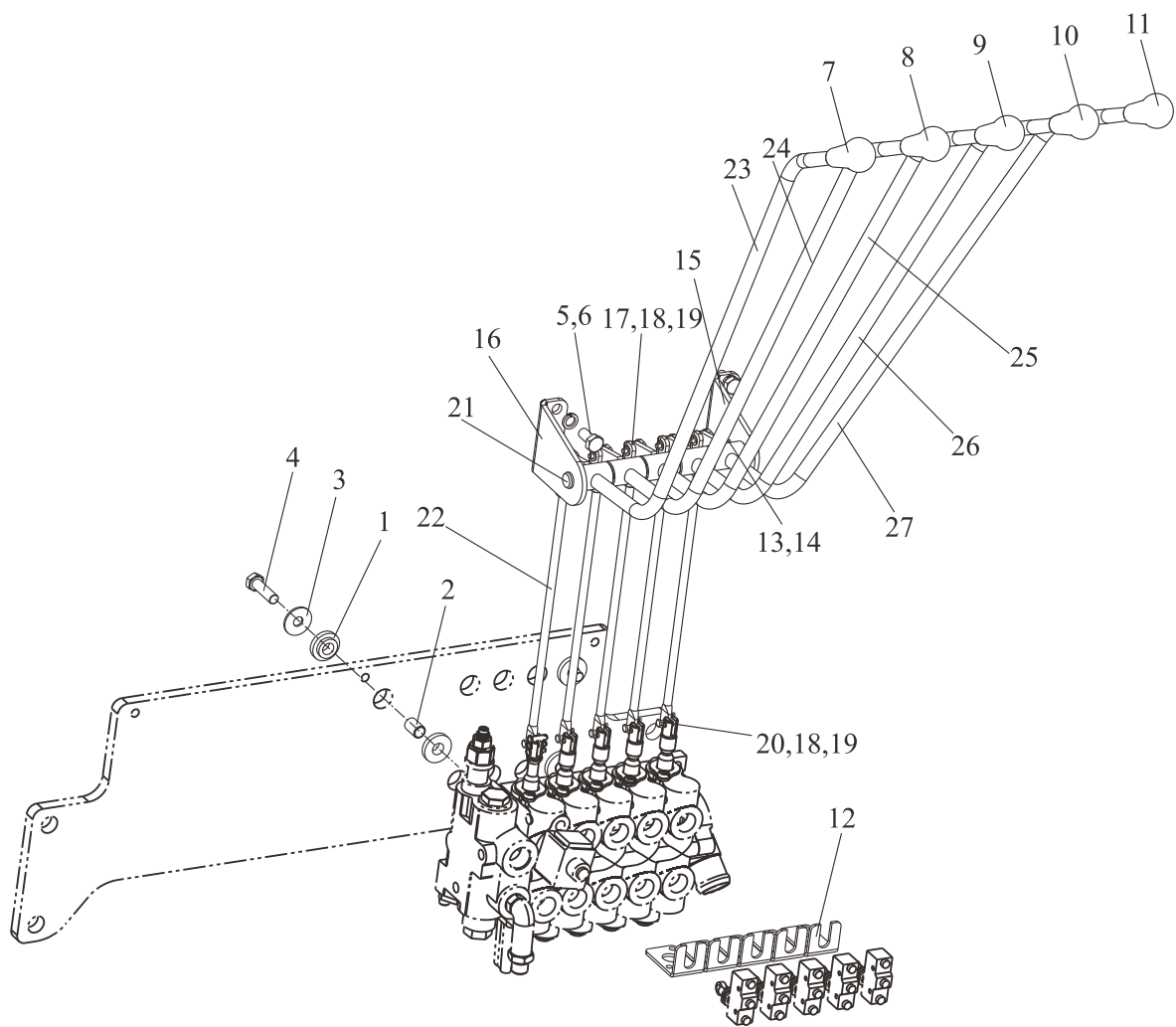
工作油箱 Oil tank



工作油箱
Oil tank

序号 Item	零件号 Part No	零部件名称 Description	数量 Q'ty	备注 Remark
1	A30A4-50500	呼吸器总成 Breather ass'y	1	
2	TG001-13004	耐油胶管 $\phi 13 \times 40$ Hose	1	
3	JB/T8870	喉箍 25×16 Clip	2	
4	A25AL4-51300	盖板总成 Cover ass'y	1	
5	A30PI4-50300	加油盖总成 Oiling cap ass'y	1	
6	A30A4-50400	吸油滤清器 Oil suction filter	1	
7	A25AL4-51000	油箱套件总成 Fuel tank Kit ass'y	1	
8	GB/T5783	螺栓 $M10 \times 20$ Bolt	4	
9	GB/T93	弹垫10 Washer, lock	4	
10	GB/T97.1	平垫10 Washer	4	

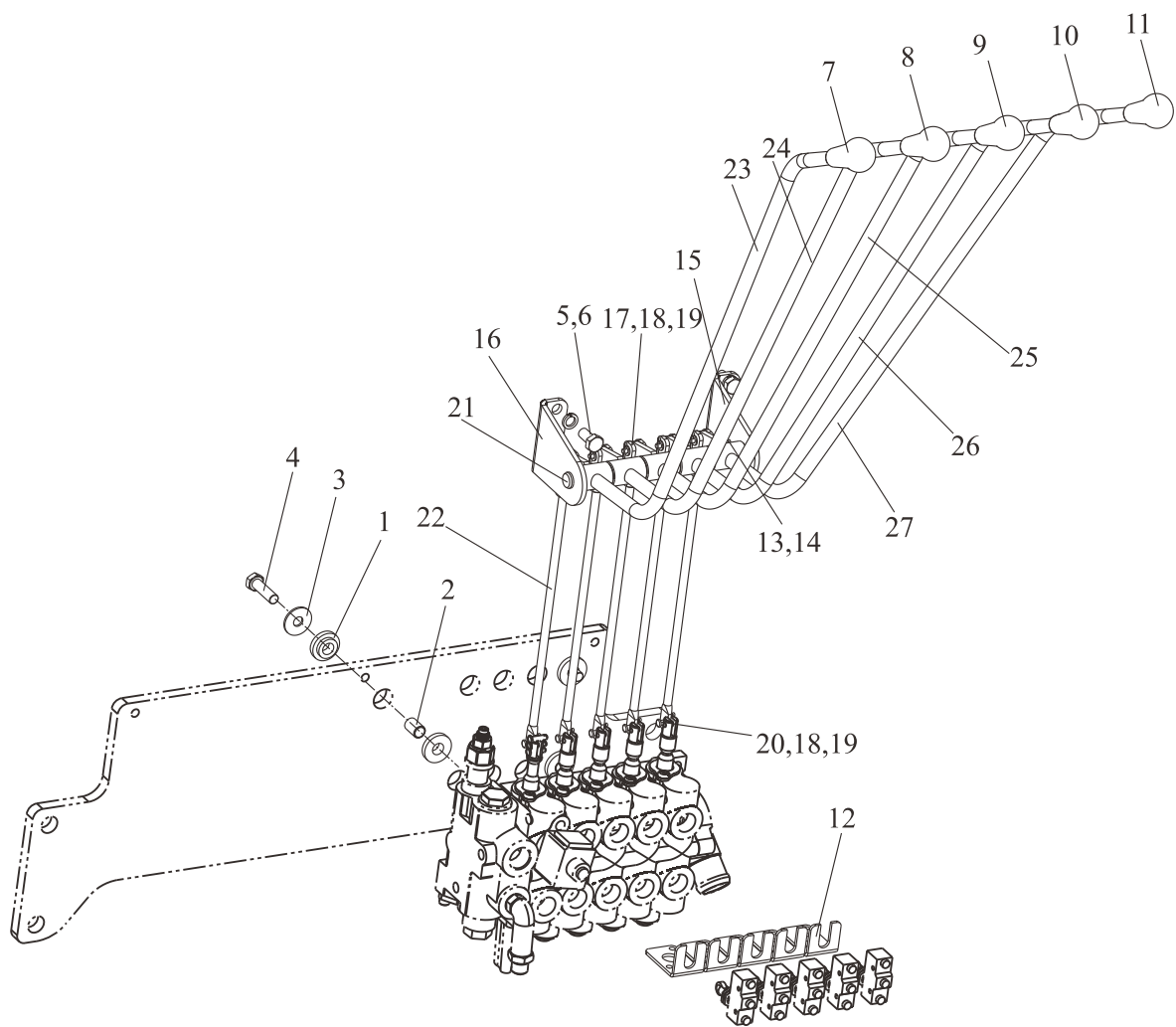
阀操纵总成
Valve control



阀操纵总成 Valve control

序号 Item	零件号 Part No	零部件名称 Description	数量 Q'ty	备注 Remark
1	A30A7-40002	减震垫 Shock pad	6	
2	A30A7-40001	套管 Bushing	3	
3	A30A5-20003	垫片 Washer	3	
4	GB/T5786	螺栓M10×1.25×35 Bolt	3	
5	GB/T93	弹垫10 Washer , lock	4	
6	GB/T5783	螺栓M10×20 Bolt	4	
7	A30A7-40003	起升手柄 Knob, lift	1	
8	A30A7-40004	倾斜手柄 Knob, tilt	1	
9	A30A7-40005	侧移手柄 Sideshift handle	1	三/四/五片阀
10	A30A7-40006	夹紧手柄 Clamping handle	1	四/五片阀
11	A30A7-40007	旋转手柄 Rotary handle	1	五片阀
12	A15T7-40002	微动开关支架 Microswitch bracket	2	两片阀
-	A15T7-40002	微动开关支架 Microswitch bracket	3	三片阀
-	A15T7-40002	微动开关支架 Microswitch bracket	4	四片阀
-	A15T7-40002	微动开关支架 Microswitch bracket	5	五片阀
13	GB/T5783	螺栓M6×10 Bolt	1	
14	GB/T93	弹垫6 Washer ,lock	1	
15	A25AL7-40002	阀杆支架II Stem bracket	1	
16	A25AL7-40001	阀杆支架 Stem bracket	1	
17	A15G7-40002	销钉 Pin	2	两片阀
-	A15G7-40002	销钉 Pin	3	三片阀
-	A15G7-40002	销钉 Pin	4	四片阀
-	A15G7-40002	销钉 Pin	5	五片阀
18	GB/T119.1	开口销 $\phi 2 \times 18$ Pin, cotter	4	两片阀
-	GB/T119.1	开口销 $\phi 2 \times 18$ Pin, cotter	6	三片阀
-	GB/T119.1	开口销 $\phi 2 \times 18$ Pin, cotter	8	四片阀
-	GB/T119.1	开口销 $\phi 2 \times 18$ Pin, cotter	10	五片阀
19	GB/T97.1	平垫6 Washer	4	两片阀
-	GB/T97.1	平垫6 Washer	6	三片阀
-	GB/T97.1	平垫6 Washer	8	四片阀

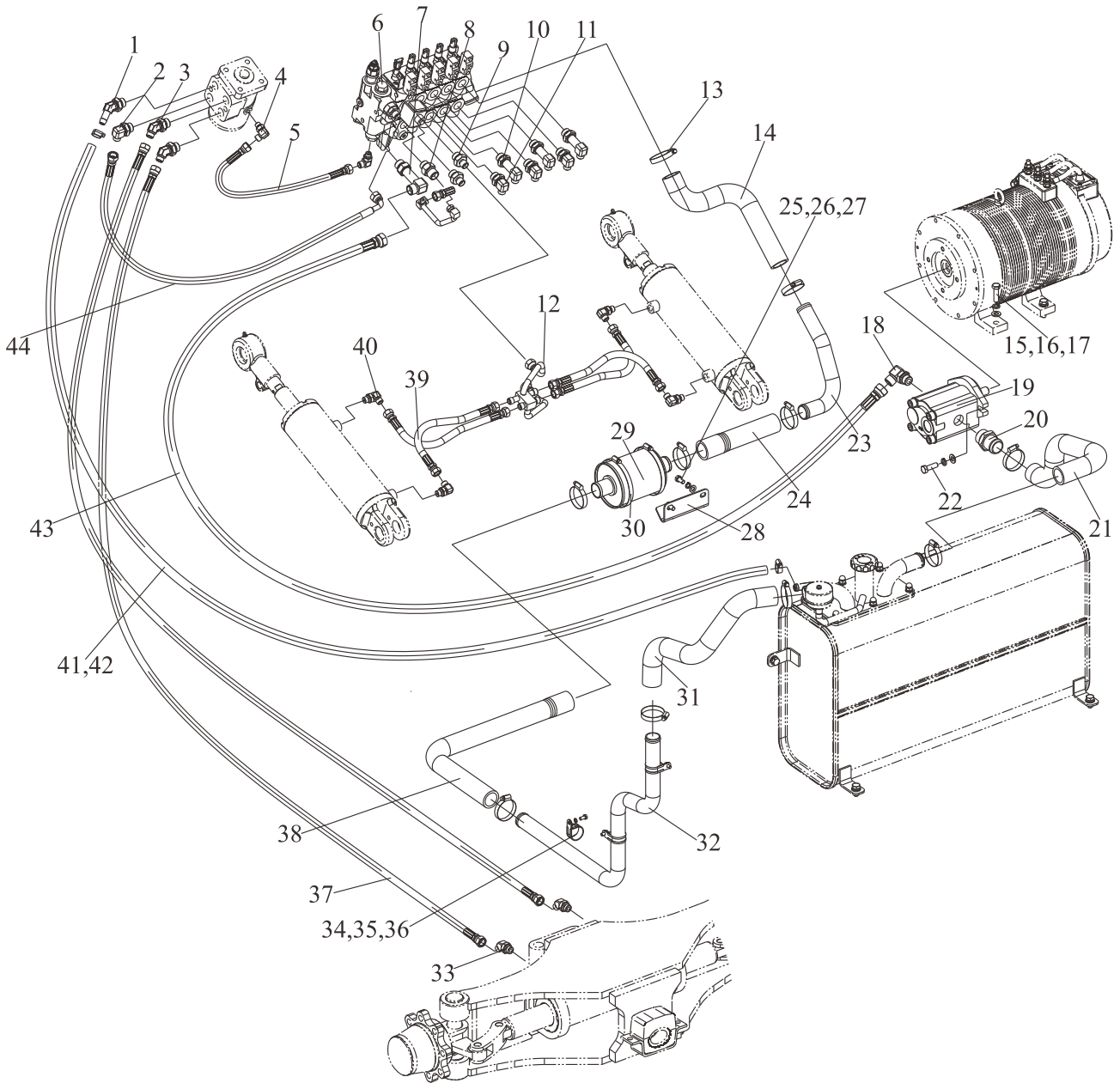
阀操纵总成
Valve control



阀操纵总成
Valve control

序号 Item	零件号 Part No	零部件名称 Description	数量 Q'ty	备注 Remark
-	GB/T97.1	平垫6 Washer	10	五片阀
20	A30C7-40001	销钉 Pin	2	两片阀
-	A30C7-40001	销钉 Pin	3	三片阀
-	A30C7-40001	销钉 Pin	4	四片阀
-	A30C7-40001	销钉 Pin	5	五片阀
21	A25AL7-40310	连接轴 Connect shaft	1	
22	A25AL7-40180	连杆总成 Link	2	两片阀
-	A25AL7-40180	连杆总成 Link	3	三片阀
-	A25AL7-40180	连杆总成 Link	4	四片阀
-	A25AL7-40180	连杆总成 Link	5	五片阀
23	A25AL7-40110	升降阀杆 Lever, lift	1	
24	A25AL7-40120	倾斜阀杆 Lever, tilt	1	
25	A25AL7-40130	第三片阀杆 Lever, third	1	三/四/五片阀
26	A25AL7-40140	第四片阀杆 Lever, fourth	1	四/五片阀
27	A25AL7-40150	第五片阀杆 Lever, fifth	1	五片阀

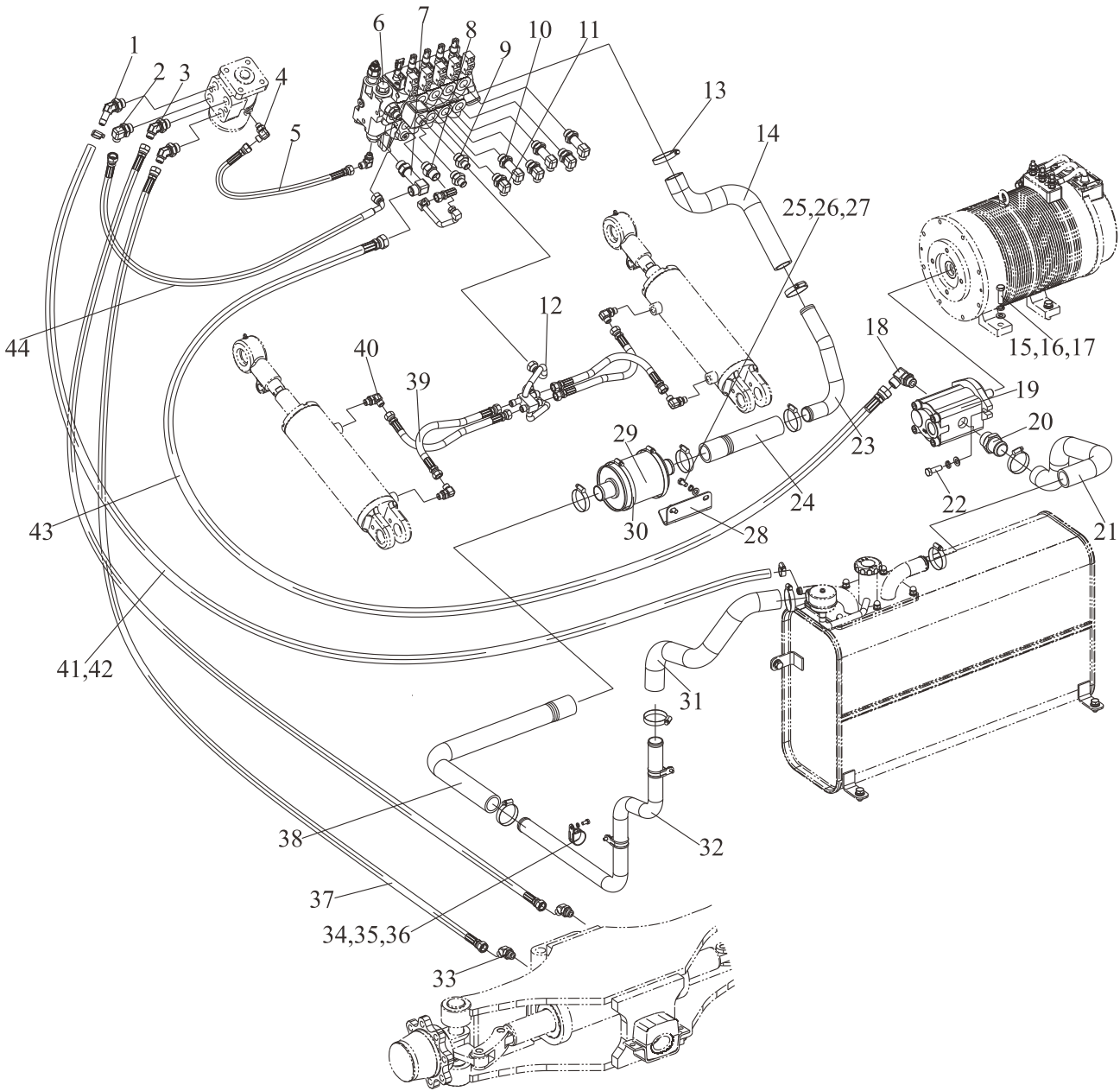
液压管路
Hydraulic pipeline



液压管路
Hydraulic pipeline

序号 Item	零件号 Part No	零部件名称 Description	数量 Q'ty	备注 Remark
1	GJT-683-00	135° 接头 135° connector	1	
2	GJT-12-00	直角接头 Elbow	1	
3	GJT-682-00	135° 接头 135° connector	2	
4	GJT-174-00	直角接头 Elbow	2	
5	TGIBI-06030*J	高压胶管 Hose H.P.	1	
6	A25AL4-30600	多路阀 Multi way valve	1	无OPS
-	A25AL4-30700	电控多路阀 Multi way valve	1	有OPS
7	GJT-327-00	直角接头 Elbow	1	
8	GJT-70-00	直通接头 Nipple	1	
9	GJT-18-00	直通接头 Nipple	2	
10	GJT-219-00	直角接头 Elbow	1	三片阀
-	GJT-219-00	直角接头 Elbow	2	四片阀
-	GJT-219-00	直角接头 Elbow	3	五片阀
11	GJT-220-00	直角接头 Elbow	1	三片阀
-	GJT-220-00	直角接头 Elbow	2	四片阀
-	GJT-220-00	直角接头 Elbow	3	五片阀
12	A25AL4-00200	倾斜钢管总成 Inclined steel pipe ass'y	1	
13	JB/T8870	喉箍50×32 Clip	10	
14	A25AL4-00004	二、三片阀回油管 Hose	1	二、三片阀
-	A25AL4-00005	四、五片阀回油管 Hose	1	四、五片阀
15	GB/T97.1	平垫10 Washer	6	
16	GB/T93	弹垫10 Washer,lock	6	
17	GB/T5783	螺栓M10×35 Bolt	4	
18	GJT-73-00	直角接头 Elbow	1	
19	A45G4-20100	齿轮泵16ml/r Gear pump	1	
20	GJT-08-00	直通接头 Nipple	1	
21	A25AL4-00006	吸油管 Hose	1	
22	GB/T5783	螺栓M10×30 Bolt	2	
23	A15AL4-00100	钢管总成 Steel pipe ass'y	1	
24	A25AL4-00003	回油管II Hose	1	

液压管路
Hydraulic pipeline



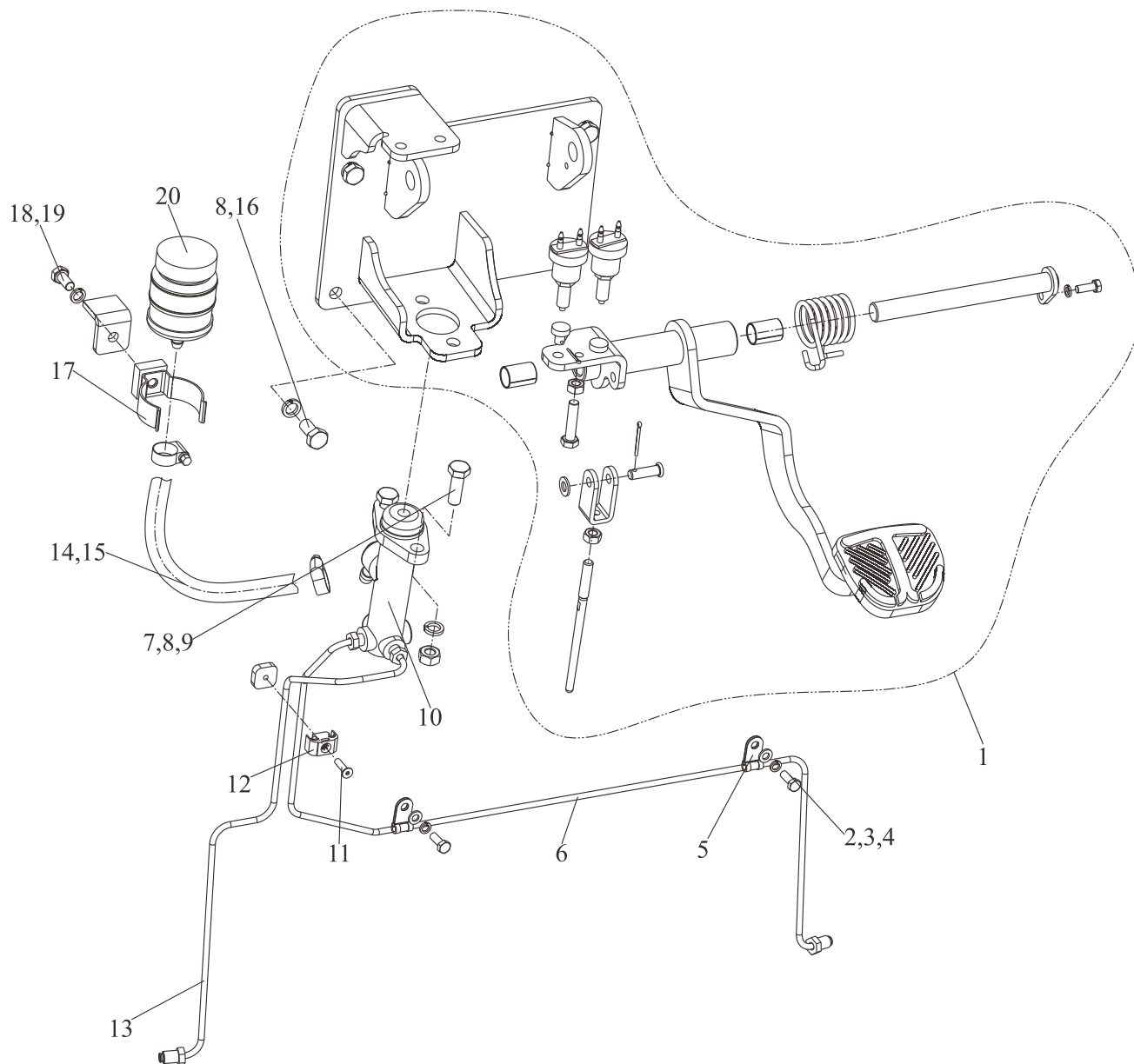
液压管路
Hydraulic pipeline

序号 Item	零件号 Part No	零部件名称 Description	数量 Q'ty	备注 Remark
25	GB/T97.1	平垫8 Washer	2	
26	GB/T93	弹垫8 Washer,lock	2	
27	GB/T5783	螺栓M8×16 Bolt	2	
28	A36A4-00005	滤清器支架 Bracket	1	
29	A35G4-00001	回油滤清器 Return oil filter	1	
30	JB/T8870	喉箍110×90 Clip	2	
31	A15AL4-00001	回油管I Hose	1	
32	A25AL4-00500	钢管总成II Steel tube ass'y	1	
33	GJT-17-00	135° 接头 135° connector	2	
34	GB/T5783	螺栓M6×12 Bolt	2	
35	GB/T93	弹垫6 Washer,lock	2	
36	8JF08-03215	R型带胶管夹 φ 32 Pipe clamp	2	
37	TGIBI-08210×J	高压胶管 Hose H.P.	2	
38	A36A4-00003	回油管II Hose	1	
39	TGIBI-08036×J	高压胶管 Hose H.P.	4	
40	GJT-05-00	直角接头 Elbow	4	
41	TG001-13200	耐油胶管 φ 13×2000 Hose	1	
42	JB/T8870	喉箍20×12 Clip	2	
43	TGIBII-13210×J	高压胶管 Hose H.P.	1	
44	TGLBI-08045-H25×J	高压胶管 Hose H.P.	1	

六、制动系统

BRAKE SYSTEM

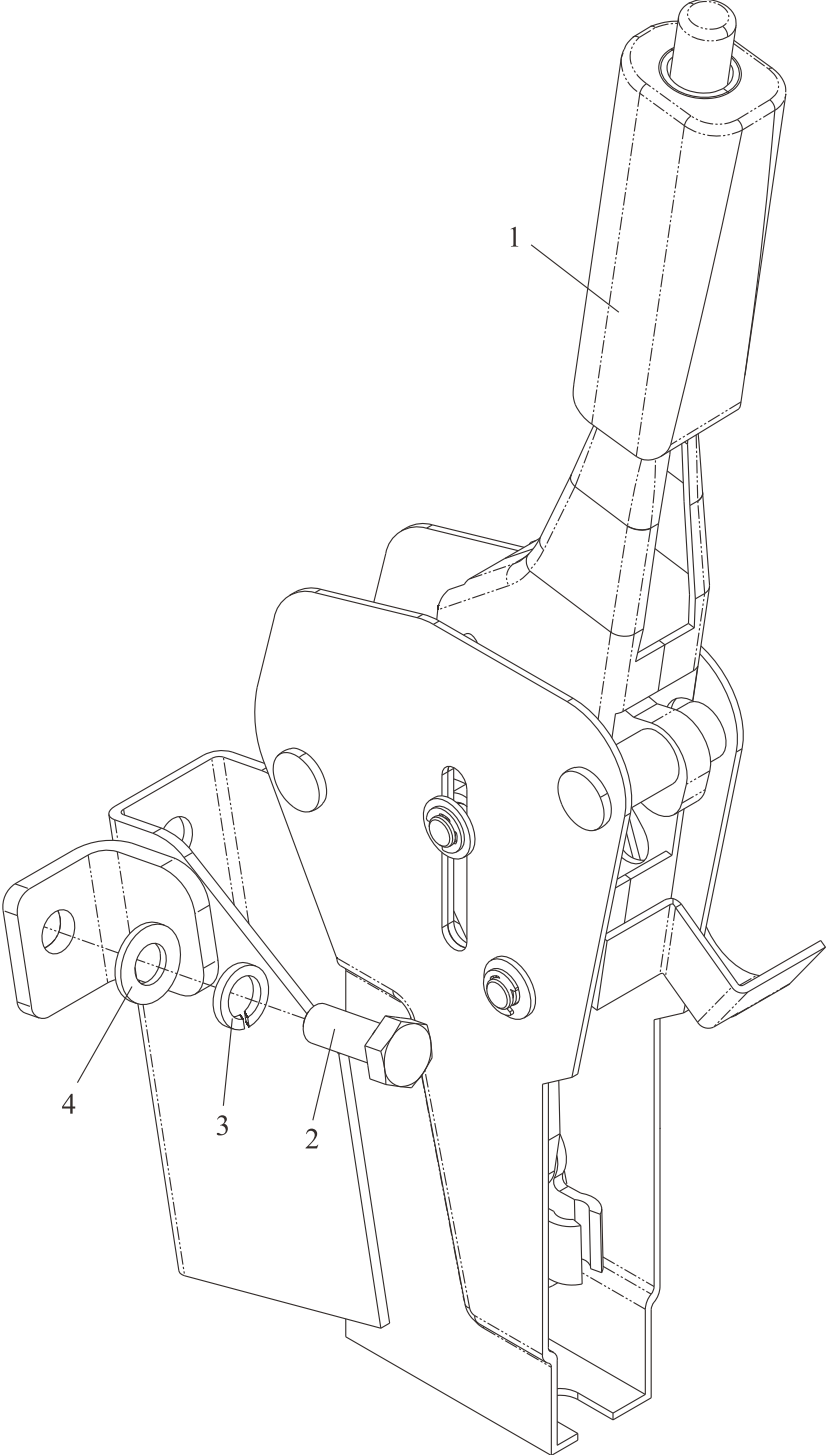
行车制动装置
Brake control unit



行车制动装置
Brake control unit

序号 Item	零件号 Part No	零部件名称 Description	数量 Q'ty	备注 Remark
1	A25AL7-11000	脚制动总成 Foot brake ass'y	1	
2	GB/T5783	螺栓M6×16 Bolt	2	
3	GB/T93	弹垫6 Washer,lock	2	
4	GB/T97.1	平垫6 Washer	2	
5	8JF08-00615	R型带胶管夹 φ6 Clamp	2	
6	A15CL7-10200	制动钢管总成(右) Brake steel tube(R) ass'y	1	
7	GB/T6170	螺母M10 Nut	2	
8	GB/T93	弹垫10 Washer,lock	6	
9	GB/T5783	螺栓M10×30 Bolt	2	
10	A25AL7-10300	制动泵 Master cylinder	1	
11	GB/T70.3	内六角沉头螺钉M5×20 Screw	1	
12	T20A7-10012	4.5卡扣 Clasp	1	
13	A15CL7-10100	制动钢管总成(左) Brake steel tube(L) ass'y	1	
14	JB/T8870	喉箍20×12 Clip	2	
15	TGZDY-10050	制动液管 φ10×500 Brake fluid pipe	1	
16	GB/T5783	螺栓M10×20 Bolt	4	
17	A30A7-10001	储油罐夹 Oil storage tank clamp	1	
18	GB/T5783	螺栓M8×16 Bolt	1	
19	GB/T93	弹垫8 Washer,lock	1	
20	A45G7-10800	油杯总成 Oil cup ass'y	1	

停车制动
Brake lever



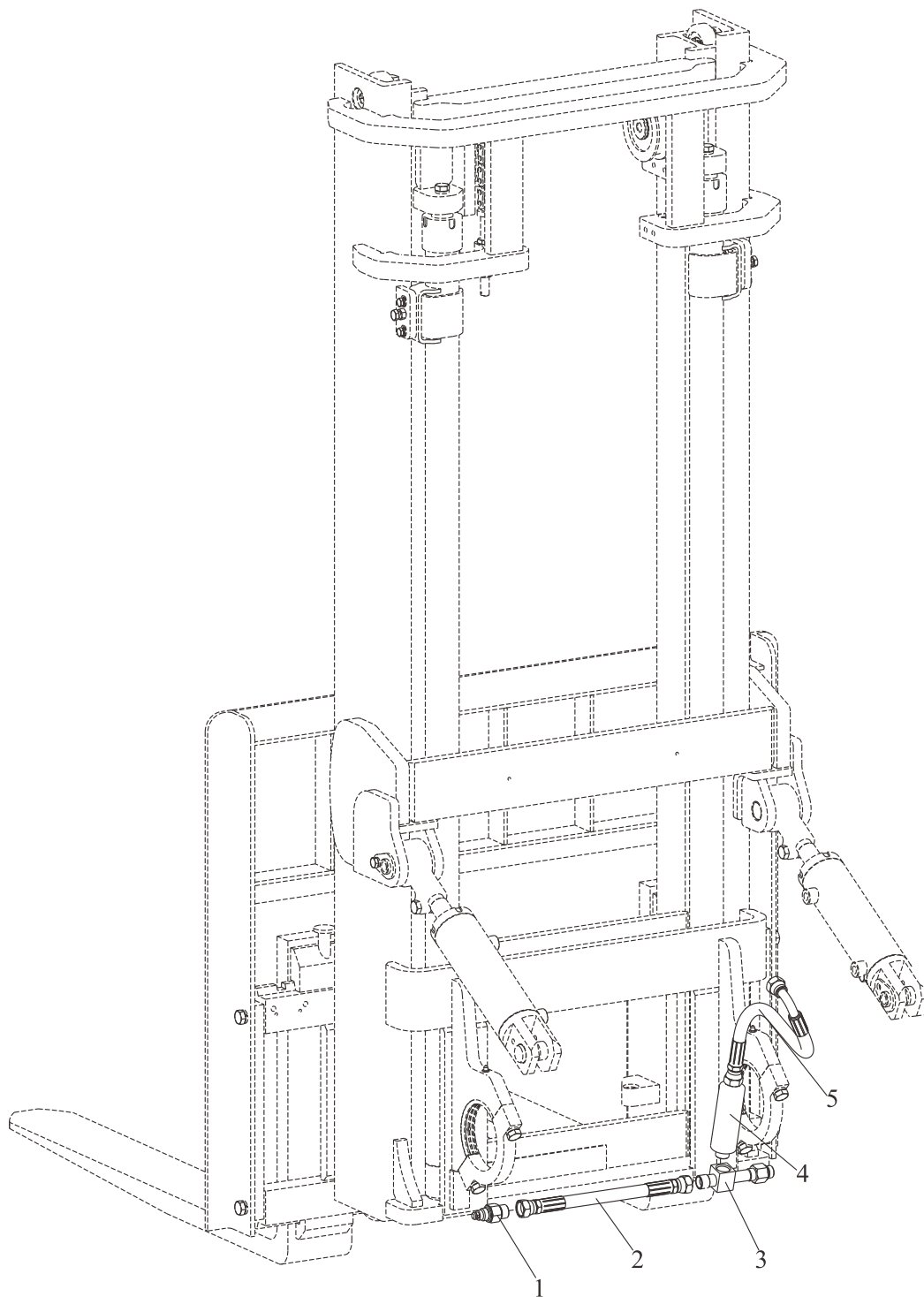
停车制动
Brake lever

序号 Item	零件号 Part No	零部件名称 Description	数量 Q'ty	备注 Remark
1	A30DA7-20100	手制动总成 Hand brake ass'y	1	
2	GB/T5783	螺栓M10×25 Bolt	2	
3	GB/T93	弹垫10 Washer,lock	2	
4	GB/T97.1	平垫10 Washer	2	

七、起重系统

LIFTING SYSTEM

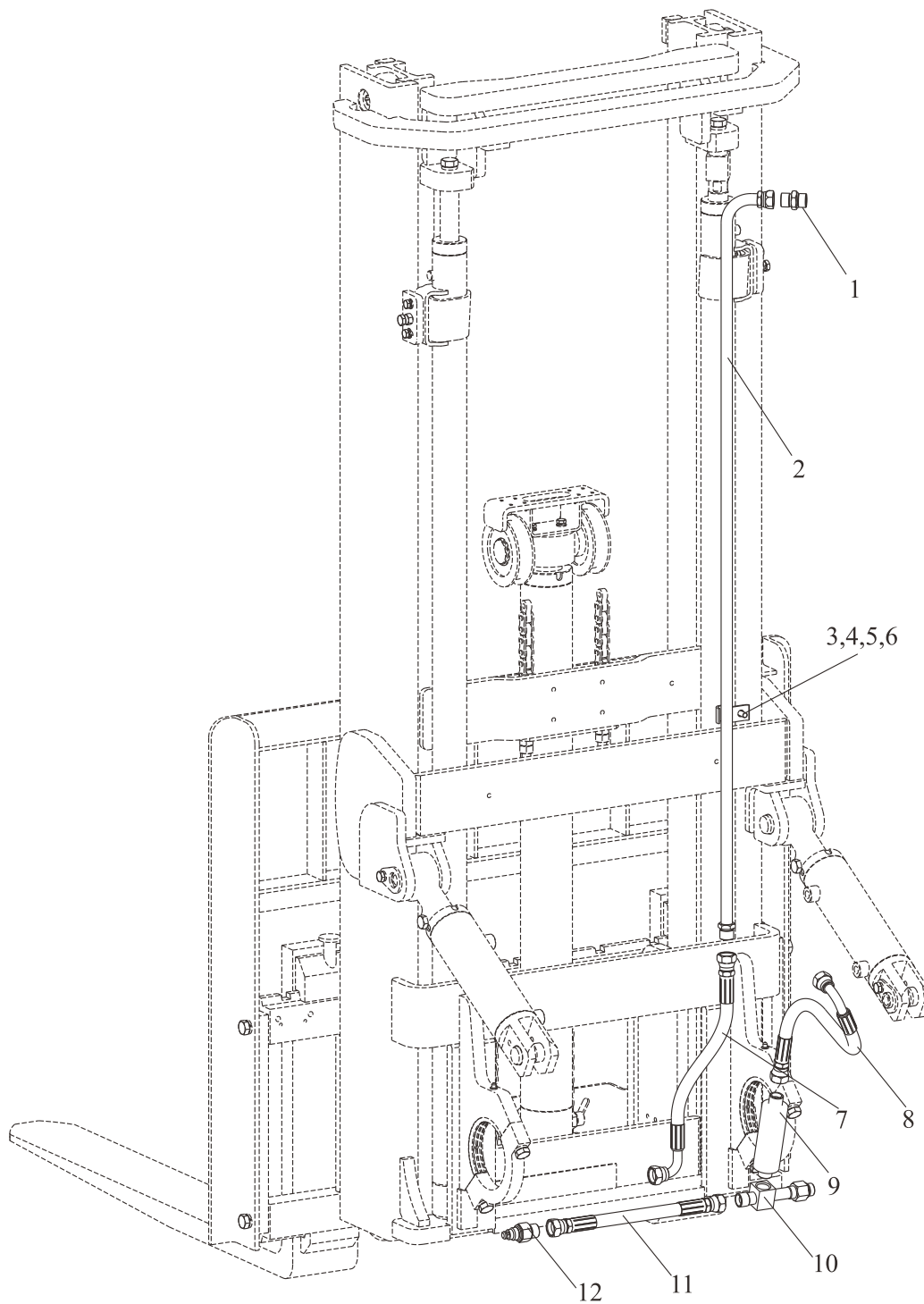
门架管路系统（基本型）
Hydraulic system mast(Normal mast KM)



门架管路系统（基本型）
Hydraulic system mast(Normal mast KM)

序号 Item	零件号 Part No	零部件名称 Description	数量 Q'ty	备注 Remark
1	GJT-04-00	切断阀 Shut off valve	1	
2	TGIBII-13031×J	高压胶管13II×310 Hose H.P.	1	
3	GJT-476-00	三通接头 Three way connector	1	
4	GJT-75-00	限速阀 Flow regulator	1	
5	TGLBII-13055-H40NL×J	高压胶管13II×550 Hose H.P.	1	

门架管路系统（两节全自由）
Hydraulic system mast(Full Free 2-Stage mast KZM)



门架管路系统（两节全自由）

Hydraulic system mast(Full Free 2-Stage mast KZM)

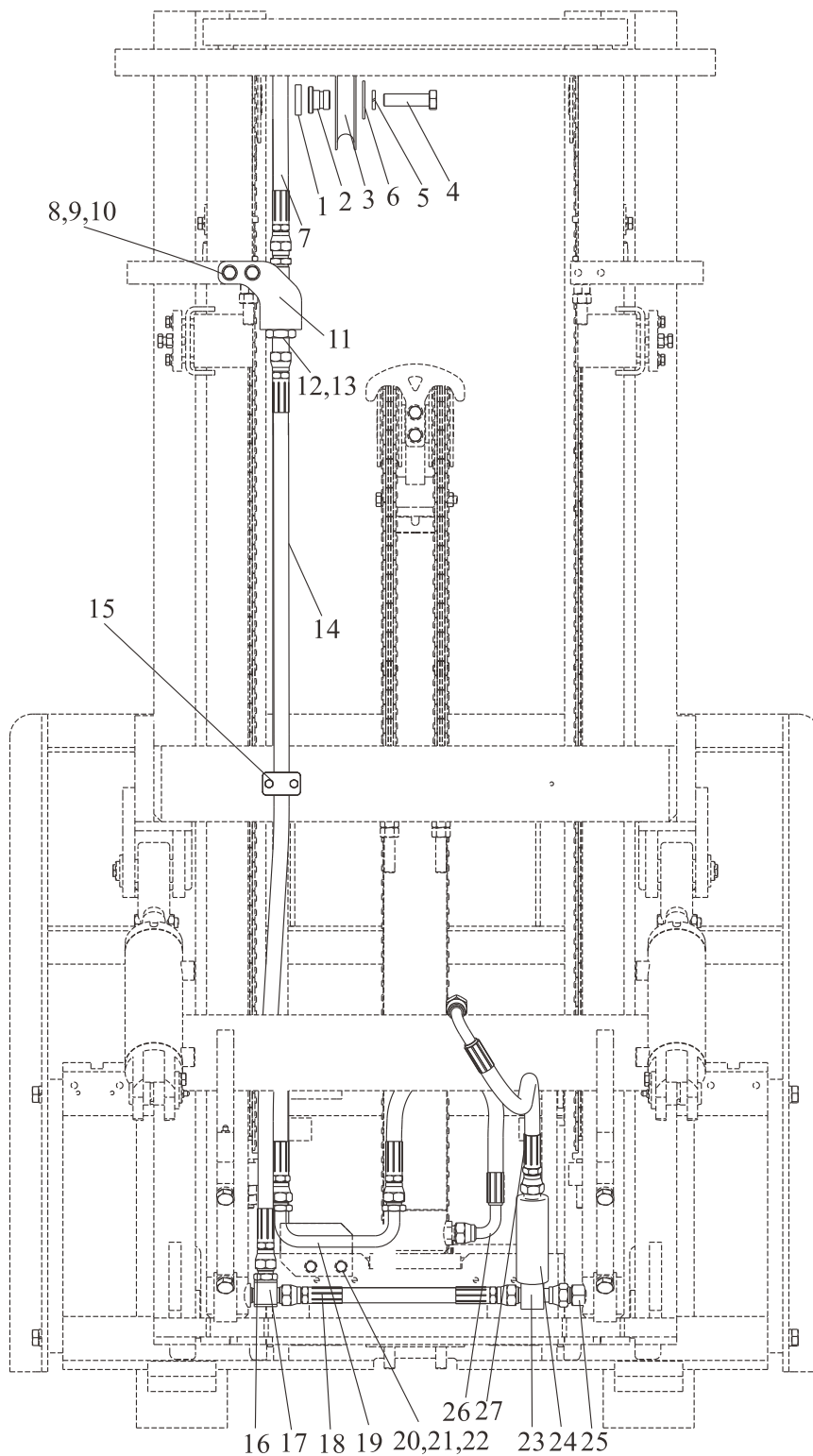
序号 Item	零件号 Part No	零部件名称 Description	数量 Q'ty	备注 Remark
1	GJT-26-00	直通过接头 Straight coupling	1	
2	Z30K3-70100-XXXX	钢管总成 Steel Pipe ass'y	1	
3	Z30K3-70001	管卡 clamp	1	
4	GB/T5783	螺栓M8×20 Bolt	1	
5	GB/T93	弹垫8 Washer,lock	1	
6	GB/T97.1	平垫8 Washer	1	
7	TGLBII-13040-H40NL×J	高压胶管13II×400 Hose H.P.	1	1.8t选用
-	TGLBII-13042-H40NL×J	高压胶管13II×420 Hose H.P.	1	2t选用
8	TGLBII-13055-H40NL×J	高压胶管13II×550 Hose H.P.	1	
9	GJT-75-00	限速阀 Flow regulator	1	1.8t选用
-	GJT-02-00-2	限速阀 Flow regulator	1	2t选用
10	GJT-476-00	三通接头 Three way connector	1	
11	TGIBII-13031×J	高压胶管13II×310 Hose H.P.	1	
12	GJT-04-00	切断阀 Valve,check	1	

门架管路系统（二节全自由）

Hydraulic system mast(Full Free 2-Stage Mast KZM)

管路系统选用件（Mast Piping Optional Parts）		
起升高度 Lifting Height	件2长度 Hose(mm)	备注 Remark
2000	725	
2500	975	
3000	1225	标准
3300	1375	
3500	1475	
3700	1575	
4000	1775	

门架管路系统（三节全自由）
Hydraulic system mast(Full Free 3-Stage Mast KZM)



门架管路系统（三节全自由）

Hydraulic system mast(Full Free 3-Stage Mast KZM)

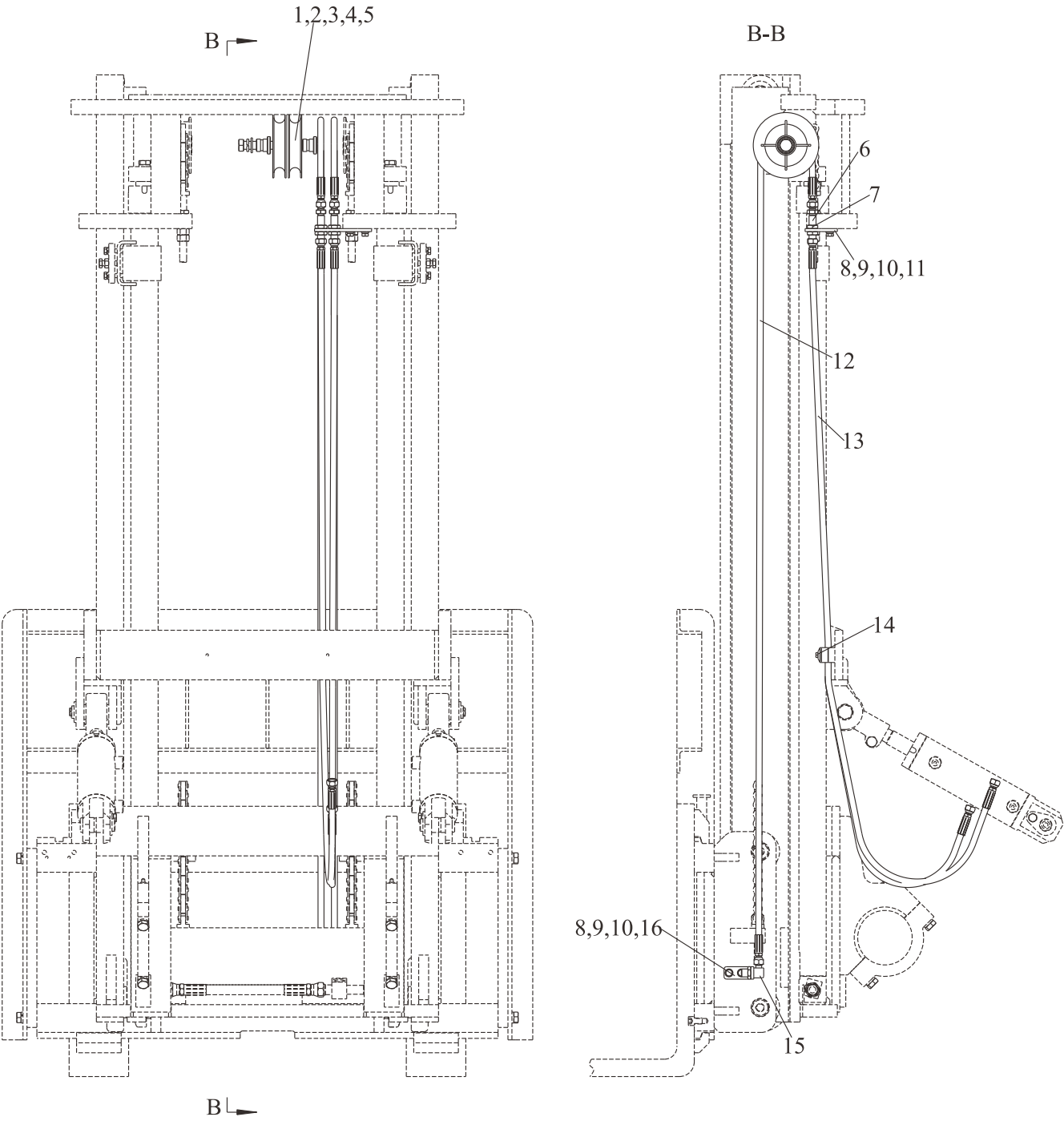
序号 Item	零件号 Part No	零部件名称 Description	数量 Q'ty	备注 Remark
1	SJM30A-0001	环 Ring	1	
2	SJM30A-0003	轴套 Shaft sleeve	1	
3	SJM30A-0002	滑轮 Pulley	1	
4	GB/T5785	螺栓M16×1.5×60 Bolt	1	
5	GB/T93	弹垫16 Washer, lock	1	
6	GB/T96	大垫圈16 Washer	1	
7	TGIBII-13XXX×J	高压胶管13II×XXXX Hose H.P.	1	
8	GB/T5786	螺栓M10×1.25×25 Bolt	2	
9	GB/T93	弹垫10 Washer, lock	2	
10	GB/T97.1	平垫10 Washer	2	
11	S15F3-70001L	接头支架左 Joint holder left	1	
12	GB/T6173	六角薄螺母M22×1.5 Nut	2	
13	GJT-179-00	直通接头 Straight joint	1	
14	TGIBII-13XXX×J	高压胶管13II×XXXX Hose H.P.	1	
15	SHL×G1-322	轻型管夹 Light pipe clamp	1	
16	GJT-26-00	直通接头 Straight joint	2	
17	GJT-03-00	三通接头 Three-way connection	2	
18	TGIBII-13031×J	高压胶管13II×310 Hose H.P.	1	
19	S15F3-70200	钢管总成 Pipe ass'y	1	
20	GB/T5783	螺栓M8×20 Bolt	2	
21	GB/T93	弹垫8 Washer, lock	2	
22	GB/T97.1	平垫8 Washer	2	
23	GJT-2703-00	三通接头 Three-way connection	1	
24	GJT-04-00	切断阀 Valve,check	1	
25	GJT-75-00	限速阀 Flow regulator	1	1.8t选用
-	GJT-02-00-2	限速阀 Flow regulator	1	2t选用
26	TGLBII-13049-H45×J	高压胶管13II×490 Hose H.P.	1	
27	TGLBII-13055-H40NL×J	高压胶管13II×550 Hose H.P.	1	

门架管路系统（三节全自由）

Hydraulic system mast(Full Free 3-Stage Mast KZM)

管路系统选用件（Mast Piping Optional Parts）			
起升高度 Lifting Height	长度Hose(mm)		备注 Remark
	件7	件14	
3700	1700	1150	
4000	1800	1250	
4350	1900	1350	
4500	1950	1400	
4800	2050	1500	
5000	2150	1600	
5500	2320	1750	
6000	2500	1930	

属具管路系统（基本型） 三片阀
Hydraulic system attachments(Normal mast KM)



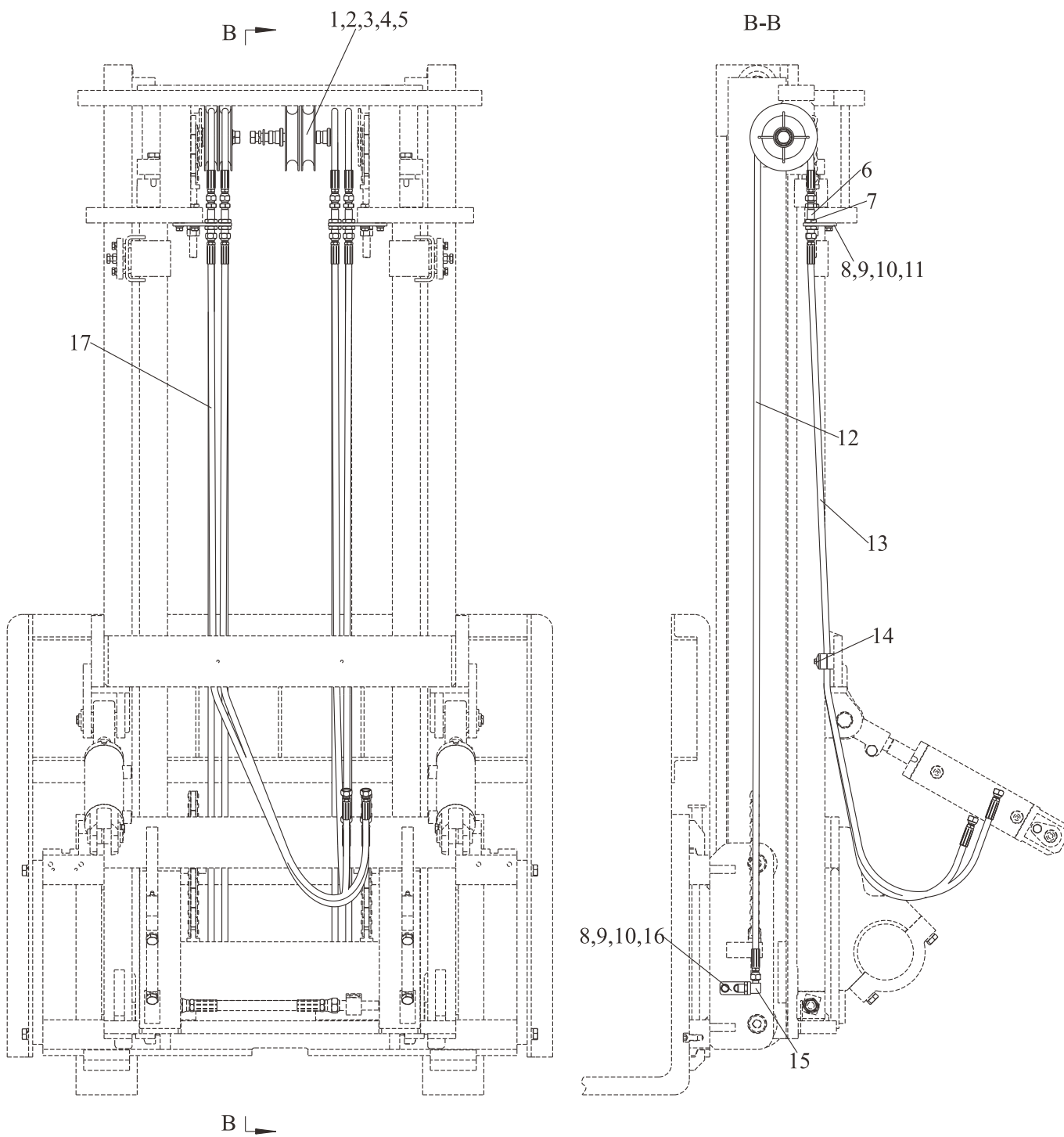
属具管路系统（基本型） 三片阀
Hydraulic system attachments(Normal mast KM)

序号 Item	零件号 Part No	零部件名称 Description	数量 Q'ty	备注 Remark
1	SJM30A-0002	滑轮 Pulley	2	
2	SJM30A-0003	袖套 Sleeve	2	
3	GB/T5785	螺栓M16×1.5×80×38 Bolt	1	
4	GB/T93	弹垫16 Washer,lock	1	
5	GB/T97.1	平垫16 Washer	1	
6	GJT-514-00	直通接头 Straight joint	2	
7	GB/T6173	六角薄螺母M14×1.5 Nut	4	
8	GB/T97.1	平垫8 Washer	4	
9	GB/T93	弹垫8 Washer,lock	4	
10	GB/T5783	螺栓M8×25 Bolt	4	
11	M15F3-90003	接头固定板 Joint retaining plate	1	
12	TGIBI-06XXX×J	高压胶管6×XXXX High pressure hose	2	
13	TGIBI-06XXX×J	高压胶管6×XXXX High pressure hose	2	
14	SHTPG3-112	双联管夹 Double pipe clamp	1	
15	GJT-292-00	直角接头 Right Angle joint	2	
16	M15F3-90004	接头支架 Joint support	1	

属具管路系统（基本型） 三片阀
 Hydraulic system attachments(Normal mast KM)

管路系统选用件（Mast Piping Optional Parts）			
起升高度 Lifting Height	件12长度 Hose(mm)	件13长度 Hose(mm)	备注 Remark
2000	1350	1150	
2500	1600	1400	
3000	1850	1650	
3300	2000	1800	
3500	2100	1900	
3700	2200	2000	
4000	2370	2200	
4500	2600	2450	
5000	2850	2700	
5500	3150	3000	
6000	3400	3250	

属具管路系统（基本型） 四片阀
Hydraulic system attachments(Normal mast KM)



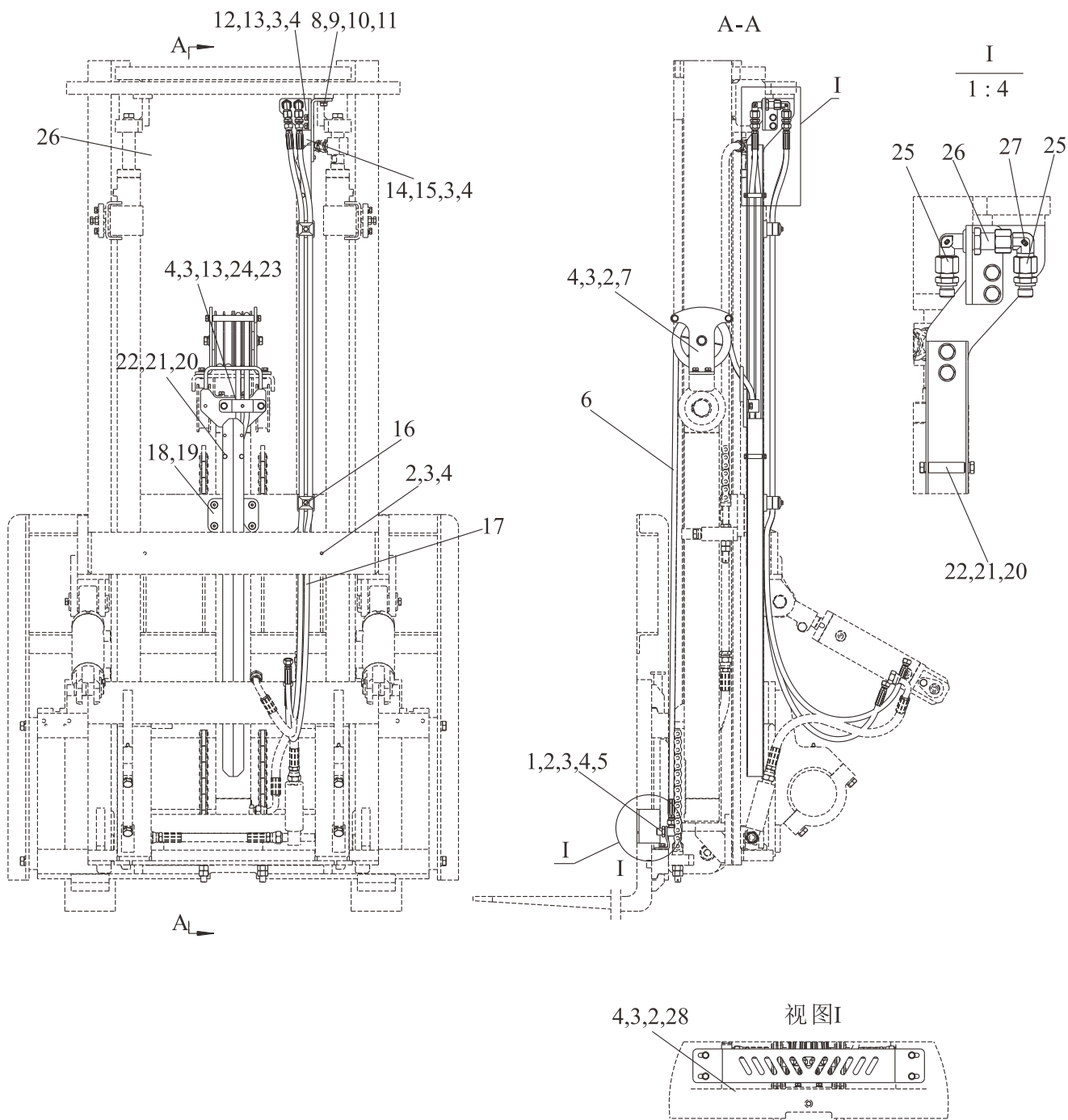
属具管路系统（基本型） 四片阀
Hydraulic system attachments(Normal mast KM)

序号 Item	零件号 Part No	零部件名称 Description	数量 Q'ty	备注 Remark
1	SJM30A-0002	滑轮 Pulley	4	
2	SJM30A-0003	袖套 Sleeve	4	
3	GB/T5785	螺栓M16×1.5×80×38 Bolt	2	
4	GB/T93	弹垫16 Washer,lock	2	
5	GB/T97.1	平垫16 Washer	2	
6	GJT-514-00	直通接头 Straight joint	4	
7	GB/T6173	六角薄螺母M14×1.5 Nut	8	
8	GB/T97.1	平垫8 Washer	8	
9	GB/T93	弹垫8 Washer,lock	8	
10	GB/T5783	螺栓M8×25 Bolt	8	
11	M15F3-90003	接头固定板 Joint retaining plate	2	
12	TGIBI-06XXX×J	高压胶管6×XXXX High pressure hose	4	
13	TGIBI-06XXX×J	高压胶管6×XXXX High pressure hose	2	
14	SHTPG3-112	双联管夹 Double pipe clamp	2	
15	GJT-292-00	直角接头 Right Angle joint	4	
16	M15F3-90004	接头支架 Joint support	2	
17	TGIBI-06XXX×J	高压胶管6×XXXX High pressure hose	2	

属具管路系统（基本型） 四片阀
Hydraulic system attachments(Normal mast KM)

管路系统选用件（Mast Piping Optional Parts）				
起升高度 Lifting Height	件12长度 Hose(mm)	件13长度 Hose(mm)	件17长度 Hose(mm)	备注 Remark
2000	1350	1150	1200	
2500	1600	1400	1450	
3000	1850	1650	1700	
3300	2000	1800	1850	
3500	2100	1900	1950	
3700	2200	2000	2050	标准
4000	2370	2200	2250	
4500	2600	2450	2500	
5000	2850	2700	2750	
5500	3150	3000	3050	
6000	3400	3250	3300	

属具管路系统（二节全自由） 三片阀
 Hydraulic system attachments(Full Free 2-Stage Mast KZM)



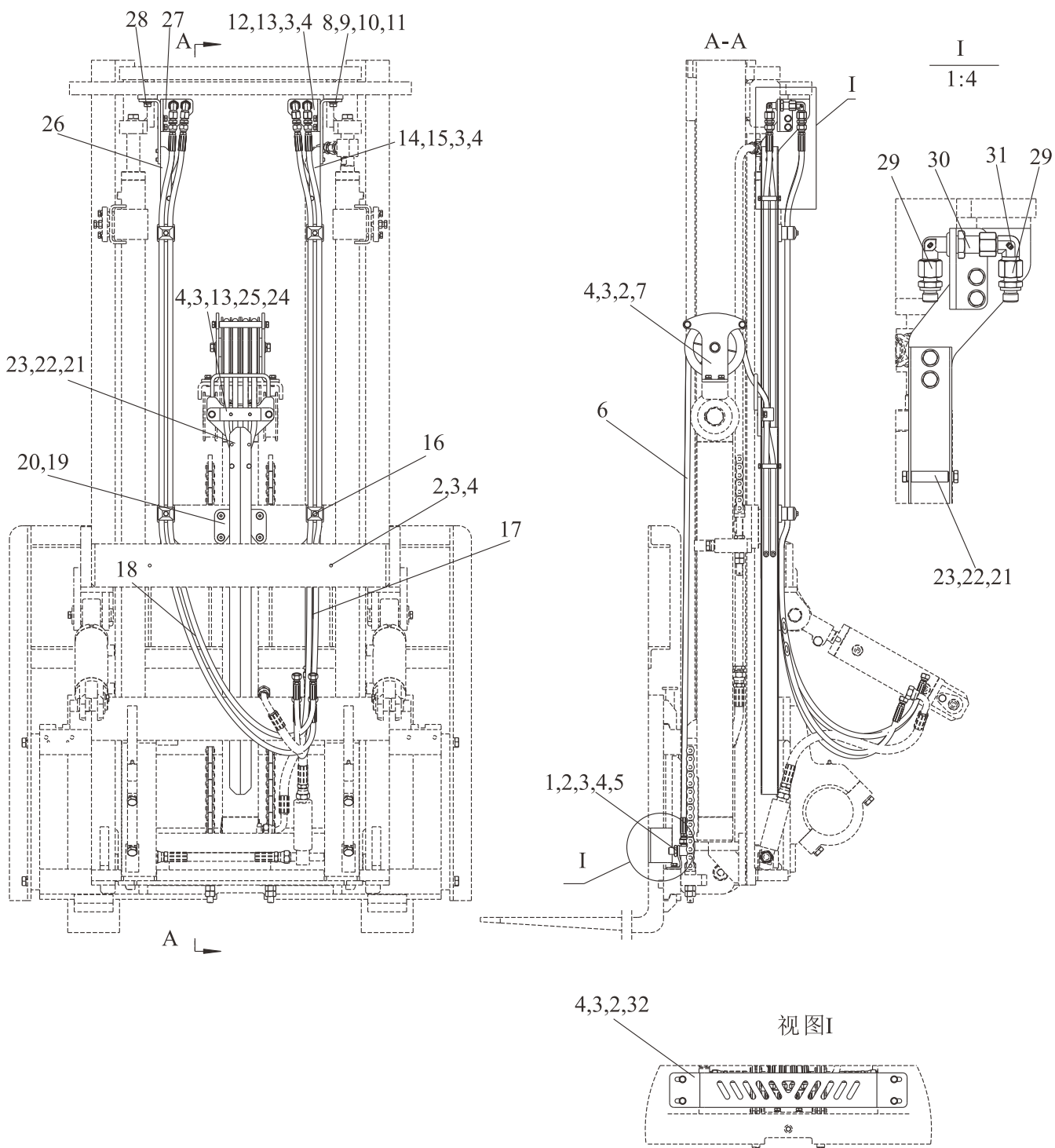
属具管路系统（二节全自由） 三片阀
Hydraulic system attachments(Full Free 2-Stage Mast KZM)

序号 Item	零件号 Part No	零部件名称 Description	数量 Q'ty	备注 Remark
1	S30J3-90009	四通接头固定板 Connectors fixed plate	1	
2	GB/T5783	螺栓M8×20 Bolt	11	
3	GB/T93	弹垫8 Washer, lock	17	
4	GB/T97.1	平垫8 Washer	17	
5	GJT-292-00	直角接头 Right Angle connector	2	
6	TGIBI-06XXX*J	高压胶管6I×XXXX Hose H.P.	2	
7	S30K3-90500	滑轮组 Pulley block	1	
8	Z20C3-90001R	导槽固定板右 Guide plate right	1	
9	GB/T5783	螺栓M10×20 Bolt	2	
10	GB/T93	弹垫10 Washer, lock	2	
11	GB/T97.1	平垫10 Washer	2	
12	Z20C3-90002R	接头支架右 Joint holder right	1	
13	GB/T5783	螺栓M8×16 Bolt	4	
14	Z15F3-90100R	外门架导槽右 Guide right	1	
15	GB/T5783	螺栓M8×12 Bolt	2	
16	SHTPG3-112	双联管夹 Double pipe clamp	2	
17	TGIBI-06XXX*J	高压胶管6I×XXXX Hose H.P.	2	
18	Z20C3-90200	内门架导槽 Guide	1	
19	GB/T70. 3	内六角沉头螺钉M8×20 Screw	2	
20	Z20C3-90003	挡杆 Catch lever	2	
21	GB/T5783	螺栓M6×12 Bolt	4	
22	GB/T93	弹垫6 Washer, lock	4	
23	Z20P3-90003	单管夹压板 Single pipe clamp platen	1	
24	Z20P3-90001	管夹 Pipe clamp	2	
25	GJT-891-00	直通接头 Through joint	4	2MC-14-16WDW
26	GJT-670-00	直角接头 Right Angle connector	2	6C9-16LN
27	GJT-870-00	直角接头 Right Angle connector	2	2C9-16W
28	S35W3-90003	挡板 Baffle	1	

属具管路系统（二节全自由） 三片阀
 Hydraulic system attachments(Full Free 2-Stage Mast KZM)

管路系统选用件（Mast Piping Optional Parts）			
起升高度 Lifting Height	件6长度 Hose(mm)	件17长度 Hose(mm)	备注 Remark
2500	2650	1500	
3000	2900	1700	
3300	3050	1900	
3500	3150	2000	
3700	3250	2100	
4000	3450	2300	

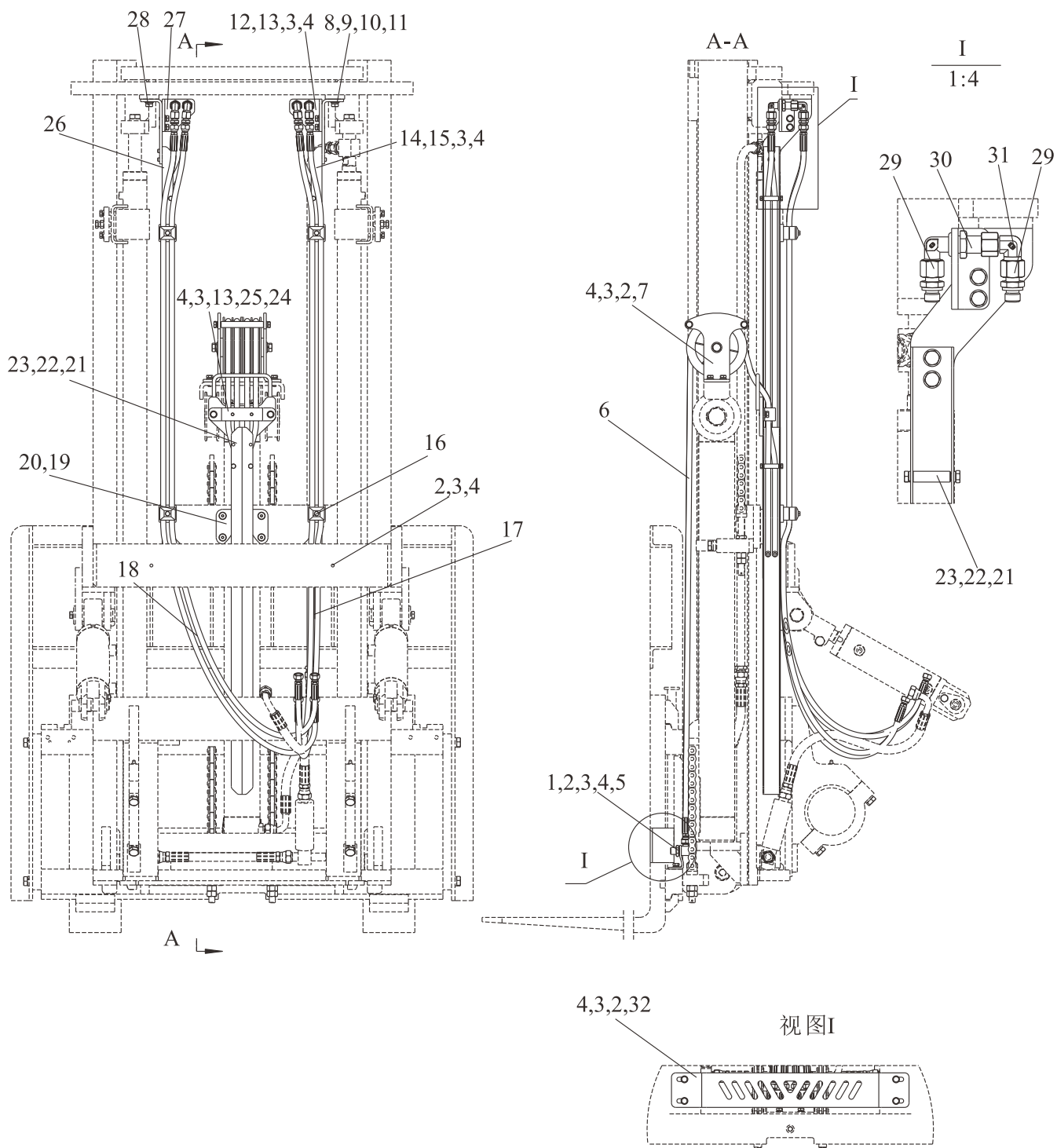
属具管路系统（二节全自由） 四片阀
 Hydraulic system attachments(Full Free 2-Stage Mast KZM)



属具管路系统（二节全自由） 四片阀
Hydraulic system attachments(Full Free 2-Stage Mast KZM)

序号 Item	零件号 Part No	零部件名称 Description	数量 Q'ty	备注 Remark
1	S30J3-90009	四通接头固定板 Connectors fixed plate	1	
2	GB/T5783	螺栓M8×20 Bolt	12	
3	GB/T93	弹垫8 Washer, lock	22	
4	GB/T97.1	平垫8 Washer	22	
5	GJT-292-00	直角接头 Right Angle connector	4	
6	TGIBI-06XXX*J	高压胶管6I×XXXX Hose H.P.	4	
7	S30K3-90500	滑轮组 Pulley block	1	
8	Z20C3-90001R	导槽固定板右 Guide plate right	1	
9	GB/T5783	螺栓M10×20 Bolt	4	
10	GB/T93	弹垫10 Washer, lock	4	
11	GB/T97.1	平垫10 Washer	4	
12	Z20C3-90002R	接头支架右 Joint holder right	1	
13	GB/T5783	螺栓M8×16 Bolt	6	
14	Z15F3-90100R	外门架导槽右 Guide right	1	
15	GB/T5783	螺栓M8×12 Bolt	4	
16	SHTPG3-112	双联管夹 Double pipe clamp	4	
17	TGIBI-06XXX*J	高压胶管6I×XXXX Hose H.P.	2	
18	TGIBI-06XXX*J	高压胶管6I×XXXX Hose H.P.	2	
19	Z20C3-90200	内门架导槽 Guide	1	
20	GB/T70. 3	内六角沉头螺钉M8×20 Screw	4	
21	Z20C3-90003	挡杆 Catch lever	4	
22	GB/T5783	螺栓M6×12 Bolt	8	
23	GB/T93	弹垫6 Washer, lock	8	
24	Z20P3-90004	双管夹压板 Double pipe clamp platen	1	
25	Z20P3-90001	管夹 Pipe clamp	4	
26	Z15F3-90100L	外门架导槽左 Guide left	1	
27	Z20C3-90002L	接头支架左 Joint holder left	1	
28	Z20C3-90001L	导槽固定板左 Guide plate left	1	
29	GJT-891-00	直通接头 Through joint	8	2MC-14-16WDW
30	GJT-670-00	直角接头 Right Angle connector	4	6C9-16LN

属具管路系统（二节全自由） 四片阀
 Hydraulic system attachments(Full Free 2-Stage Mast KZM)



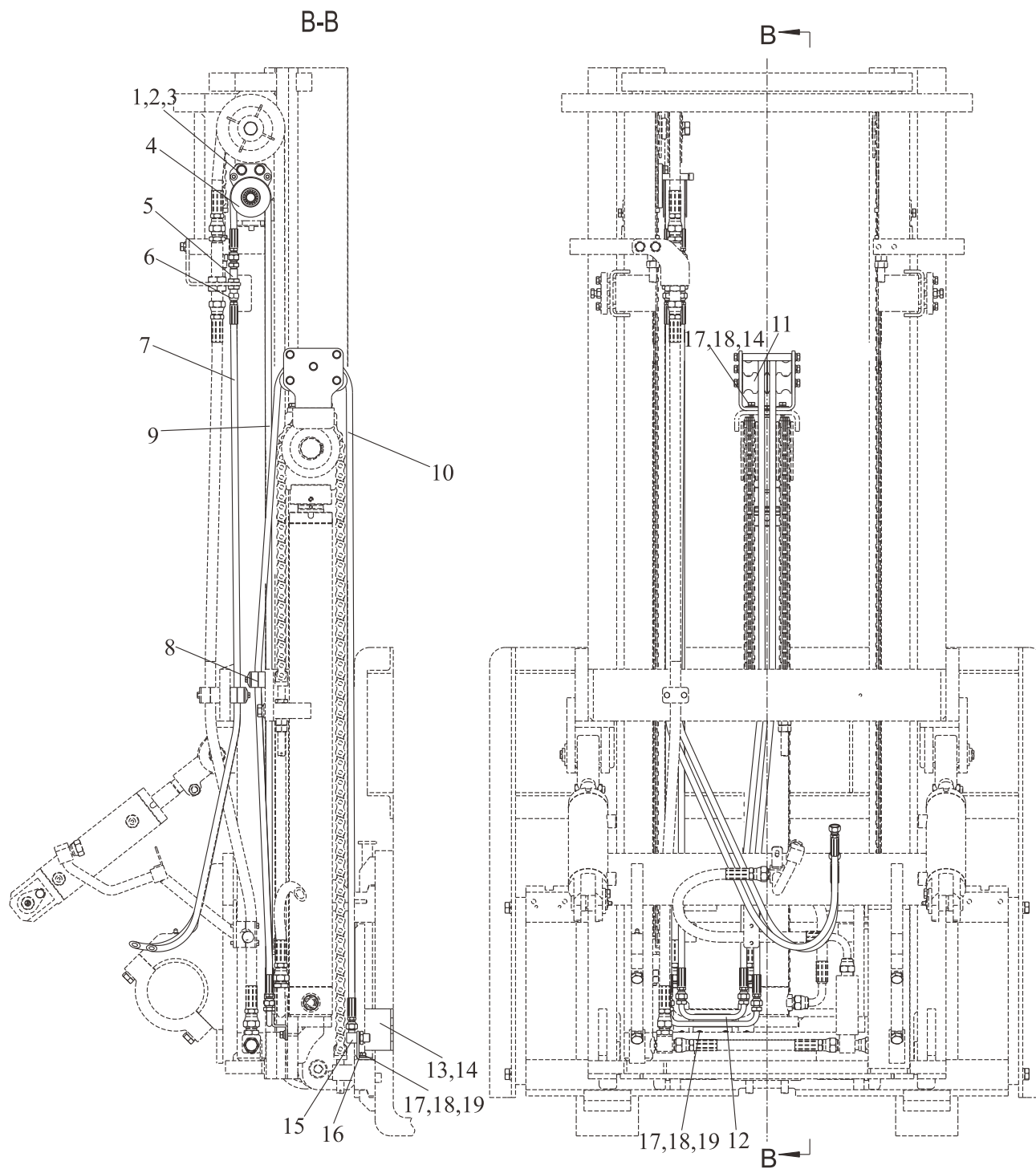
属具管路系统（二节全自由） 四片阀
 Hydraulic system attachments(Full Free 2-Stage Mast KZM)

序号 Item	零件号 Part No	零部件名称 Description	数量 Q'ty	备注 Remark
31	GJT-870-00	直角接头 Right Angle connector	4	2C9-16W
32	S35W3-90003	挡板 Baffle	1	

属具管路系统（二节全自由） 四片阀
Hydraulic system attachments(Full Free 2-Stage Mast KZM)

管路系统选用件（Mast Piping Optional Parts）				
起升高度 Lifting Height	件6长度 Hose(mm)	件17长度 Hose(mm)	件18长度 Hose(mm)	备注 Remark
2500	2650	1500	1600	
3000	2900	1750	1850	
3300	3050	1900	2000	
3500	3150	2000	2100	
3700	3250	2100	2200	
4000	3450	2300	2400	

属具管路系统（三节全自由）三片阀
 Hydraulic system attachments(Full Free 3-Stage Mast KZM)



属具管路系统（三节全自由）三片阀

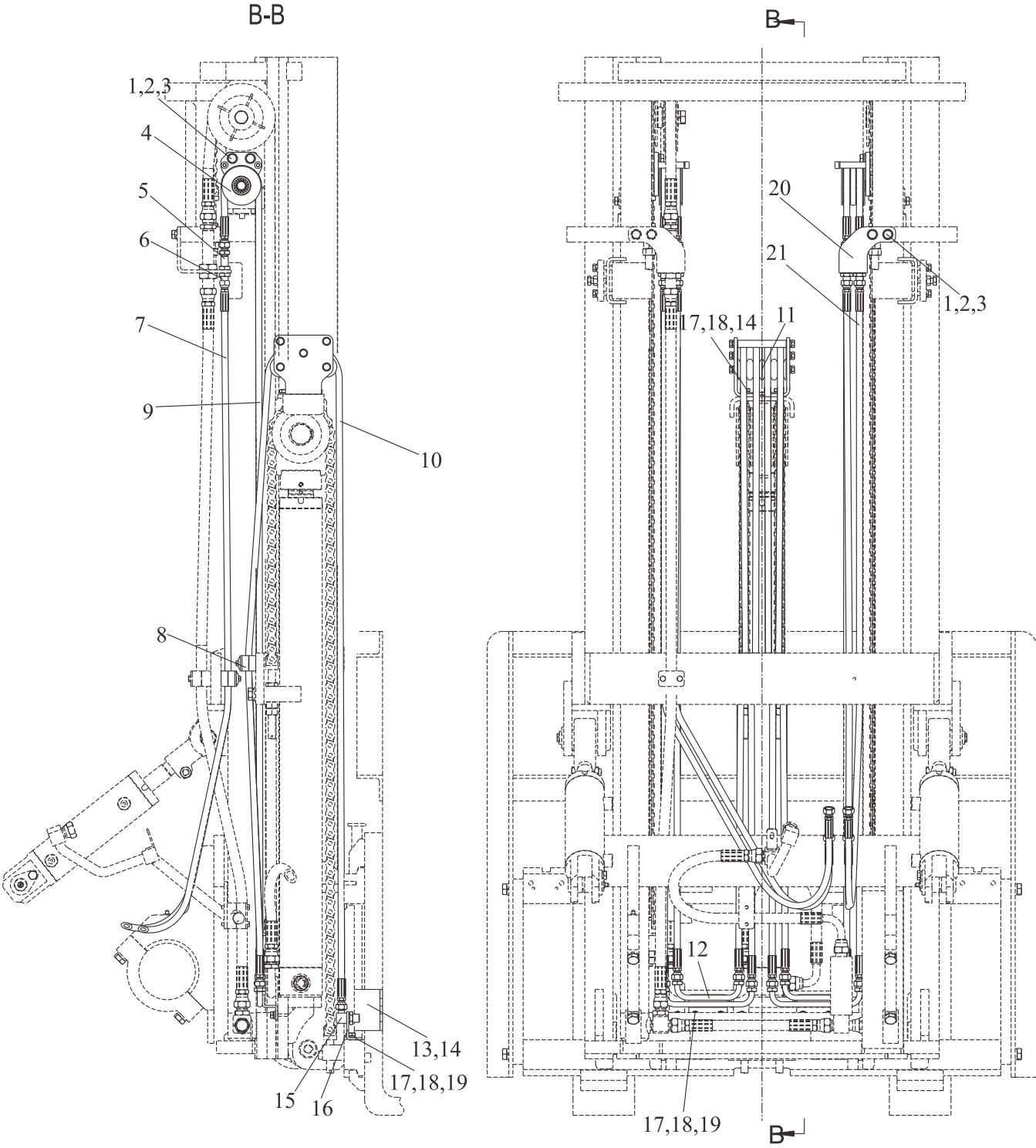
Hydraulic system attachments(Full Free 3-Stage Mast KZM)

序号 Item	零件号 Part No	零部件名称 Description	数量 Q'ty	备注 Remark
1	GB/T5786	螺栓M10×1.25×25 Bolt	2	
2	GB/T93	弹垫10 Washer, lock	2	
3	GB/T97.1	平垫10 Washer	2	
4	M15F3-90100	滑轮组 Pulley block	1	
5	GJT-514-00	直通接头 Straight joint	2	
6	GB/T6173	六角薄螺母M14×1.5 Nut	4	
7	TGIBI-06XXX*J	高压胶管6I×XXXX Hose H.P.	2	
8	SHTPG3-112	双联管夹 Double pipe clamp	2	
9	TGIBI-06XXX*J	高压胶管6I×XXXX Hose H.P.	2	
10	TGIBI-06XXX*J	高压胶管6I×XXXX Hose H.P.	2	
11	S15F3-90400	前滑轮组 Pulley block	1	
12	S15F3-90100	钢管总成 Steel tube ass'y	1	
13	Z15C3-90002	挡板 Baffle	1	
14	GB/T96	大垫圈8 Washer	8	
15	GJT-292-00	直角接头 Right Angle connector	2	
16	S30J3-90009	四通接头固定板 Connectors fixed plate	1	
17	GB/T5783	螺栓M8×20 Bolt	12	
18	GB/T93	弹垫8 Washer, lock	12	
19	GB/T97.1	平垫8 Washer	4	

属具管路系统（三节全自由）三片阀
 Hydraulic system attachments(Full Free 3-Stage Mast KZM)

管路系统选用件（Mast Piping Optional Parts）				
起升高度 Lifting Height	件7长度 Hose(mm)	件9长度 Hose(mm)	件10长度 Hose(mm)	备注 Remark
3700	1350	1430	2250	
4000	1450	1530	2330	
4350	1550	1630	2450	
4500	1600	1680	2500	
4800	1700	1780	2600	
5000	1800	1870	2700	
5500	1950	2030	2850	
6000	2150	2200	3030	

属具管路系统（三节全自由）四片阀
 Hydraulic system attachments(Full Free 3-Stage Mast KZM)



属具管路系统（三节全自由）四片阀

Hydraulic system attachments(Full Free 3-Stage Mast KZM)

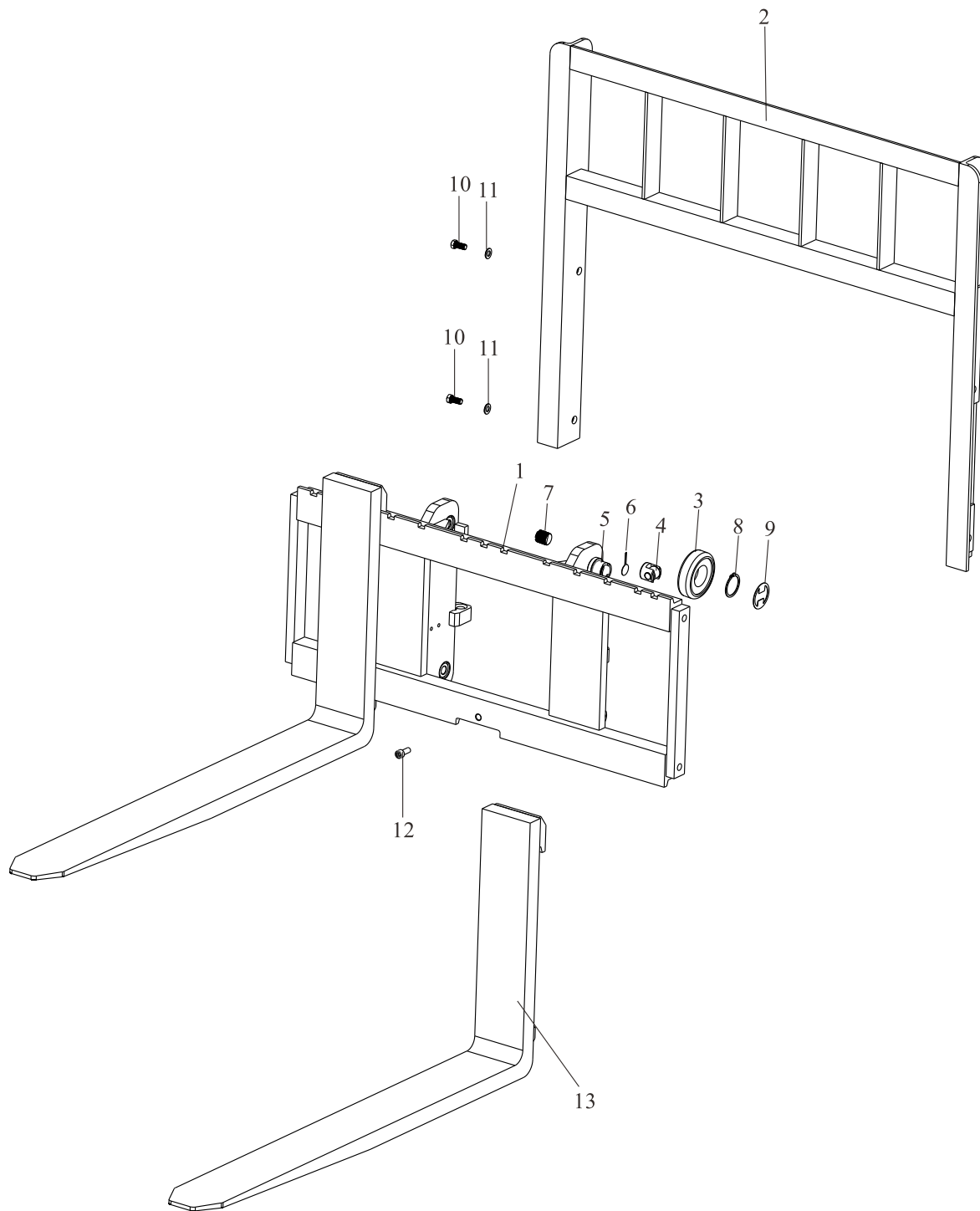
序号 Item	零件号 Part No	零部件名称 Description	数量 Q'ty	备注 Remark
1	GB/T5786	螺栓M10×1.25×25 Bolt	6	
2	GB/T93	弹垫10 Washer, lock	6	
3	GB/T97.1	平垫10 Washer	6	
4	M15F3-90100	滑轮组 Pulley block	2	
5	GJT-514-00	直通接头 Straight joint	4	
6	GB/T6173	六角薄螺母M14×1.5 Nut	8	
7	TGIBI-06XXX*J	高压胶管6I×XXXX Hose H.P.	2	
8	SHTPG3-112	双联管夹 Double pipe clamp	4	
9	TGIBI-06XXX*J	高压胶管6I×XXXX Hose H.P.	4	
10	TGIBI-06XXX*J	高压胶管6I×XXXX Hose H.P.	4	
11	S15F3-90400	前滑轮组 Pulley block	1	
12	S15F3-90100	钢管总成 Steel tube ass'y	2	
13	Z15C3-90002	挡板 Baffle	1	
14	GB/T96	大垫圈8 Washer	8	
15	GJT-292-00	直角接头 Right Angle connector	4	
16	S30J3-90009	四通接头固定板 Connectors fixed plate	1	
17	GB/T5783	螺栓M8×20 Bolt	14	
18	GB/T93	弹垫8 Washer, lock	14	
19	GB/T97.1	平垫8 Washer	6	
20	S15F3-70001R	接头支架右 Joint holder	1	
21	TGIBI-06XXX*J	高压胶管6I×XXXX Hose H.P.	2	

属具管路系统（三节全自由）四片阀

Hydraulic system attachments(Full Free 3-Stage Mast KZM)

管路系统选用件（Mast Piping Optional Parts）				
起升高度 Lifting Height	件7长度 Hose(mm)	件9长度 Hose(mm)	件10长度 Hose(mm)	件21长度 Hose(mm)
3700	1350	1430	2250	1250
4000	1450	1530	2330	1350
4350	1550	1630	2450	1450
4500	1600	1680	2500	1500
4800	1700	1780	2600	1600
5000	1800	1870	2700	1700
5500	1950	2030	2850	1850
6000	2150	2200	3030	2050

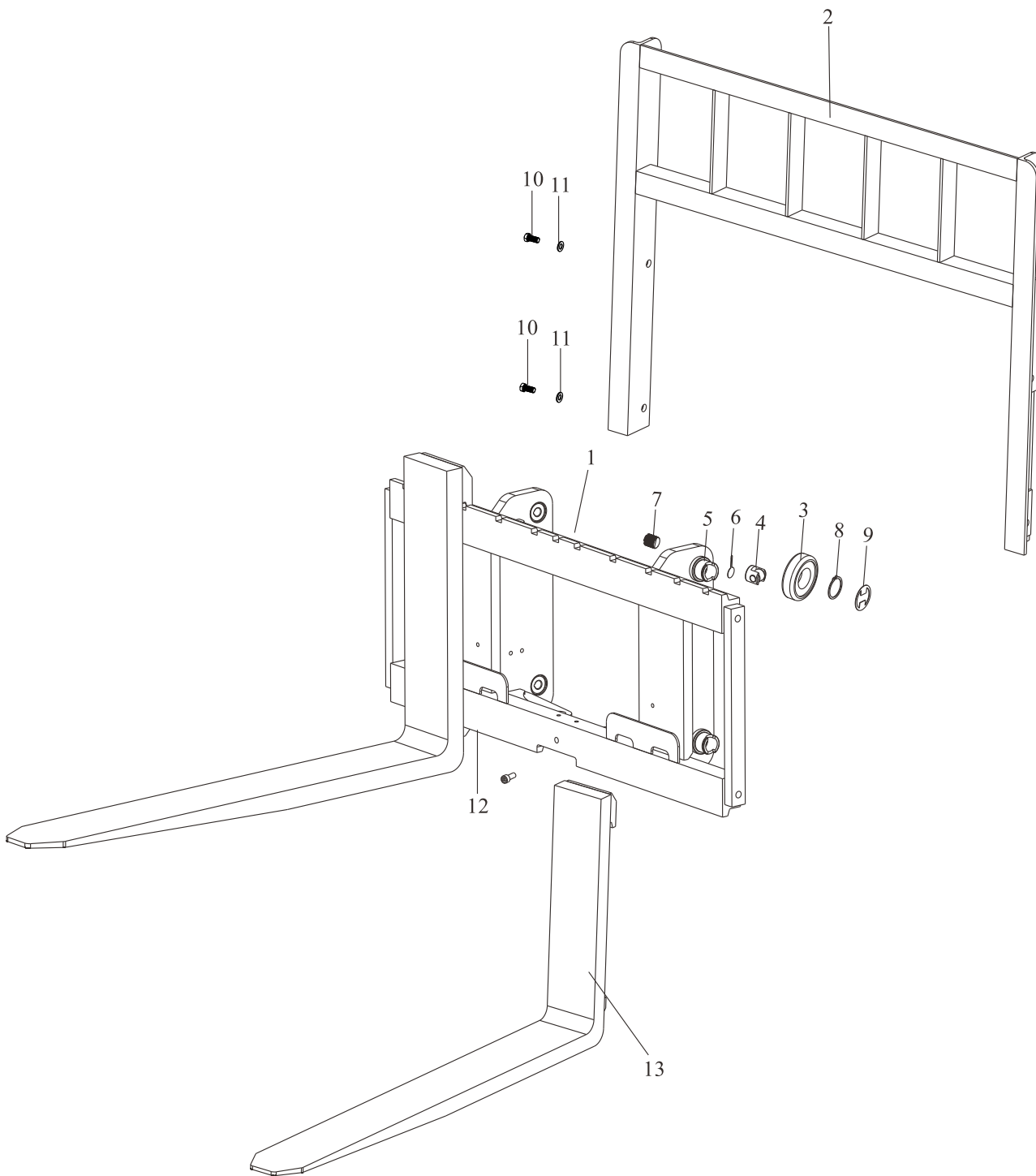
货叉架 (基本型)
Lift Bracket Normal Mast



货叉架（基本型）
Lift Bracket Normal Mast

序号 Item	零件号 Part No	零部件名称 Description	数量 Q'ty	备注 Remark
1	M15F3-50000	货叉架总成 Lifting fork ass'y	1	
2	M15C3-60000	挡货架总成 Backrest ass'y	1	
3	S16A3-40202	主滚轮 End Roller	4	
4	S16A3-40203	侧滚轮 Side roller	4	
5	S16A3-40201	轴头 Spindle head	4	
6	S16A3-40204	止松片 Loose slice	4	
7	S16A3-40205	调节螺钉 Screw	4	
8	GB/T894.1	弹性挡圈35 Snap,ring	4	
9	S16A3-40206	防尘片 Dust-Proof ring	4	
10	GB/T5783	螺栓M14×25 Bolt	4	
11	GB/T93	弹垫14 Washer, lock	8	
12	GB/T70.1	内六角圆柱头螺钉M12×25 Screw	1	
13	A15A3-90000	货叉总成 Fork ass'y	2	1.8t选用
-	A20A3-90000	货叉总成 Fork ass'y	2	2t选用

货叉架（二节全自由）
Lift Bracket Full Free 2-Stage Mast

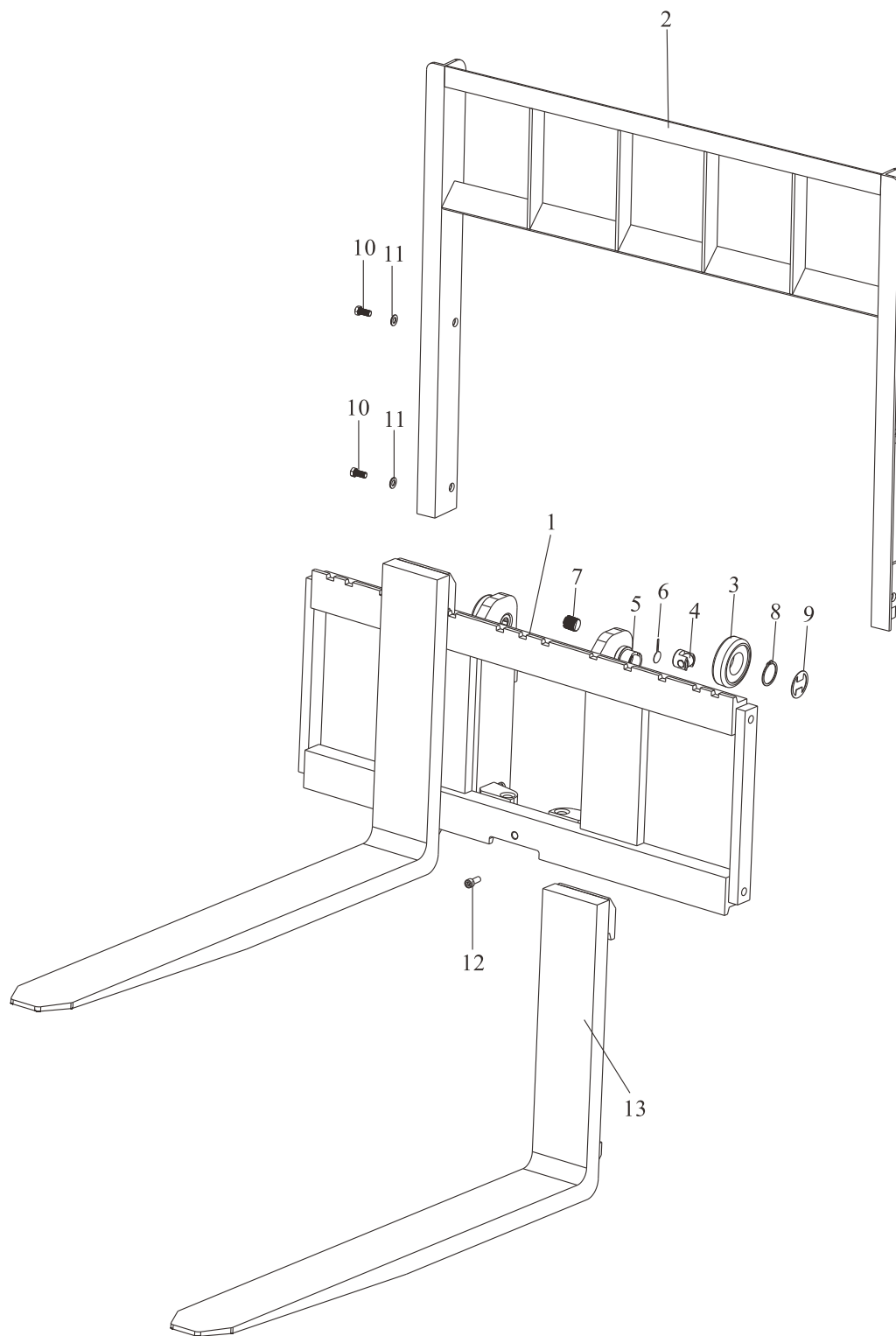


货叉架（二节全自由）

Lift Bracket Normal Mast(Full Free 2-Stage Mast KZM)

序号 Item	零件号 Part No	零部件名称 Description	数量 Q'ty	备注 Remark
1	Z15F3-50000	货叉架总成 Lifting fork ass'y	1	1.8t选用
-	Z20C3-50000	货叉架总成 Lifting fork ass'y	1	2t选用
2	M15C3-60000	挡货架总成 Backrest ass'y	1	
3	S16A3-40202	主滚轮 End Roller	4	
4	S16A3-40203	侧滚轮 Side roller	4	
5	S16A3-40201	轴头 Spindle head	4	
6	S16A3-40204	止松片 Loose slice	4	
7	S16A3-40205	调节螺钉 Screw	4	
8	GB/T894.1	弹性挡圈35 Snap,ring	4	
9	S16A3-40206	防尘片 Dust-Proof ring	4	
10	GB/T5783	螺栓M14×25 Bolt	4	
11	GB/T93	弹垫14 Washer, lock	8	
12	GB/T70.1	内六角圆柱头螺钉M12×25 Screw	1	
13	A15A3-90000	货叉总成 Fork ass'y	2	1.8t选用
-	A20A3-90000	货叉总成 Fork ass'y	2	2t选用

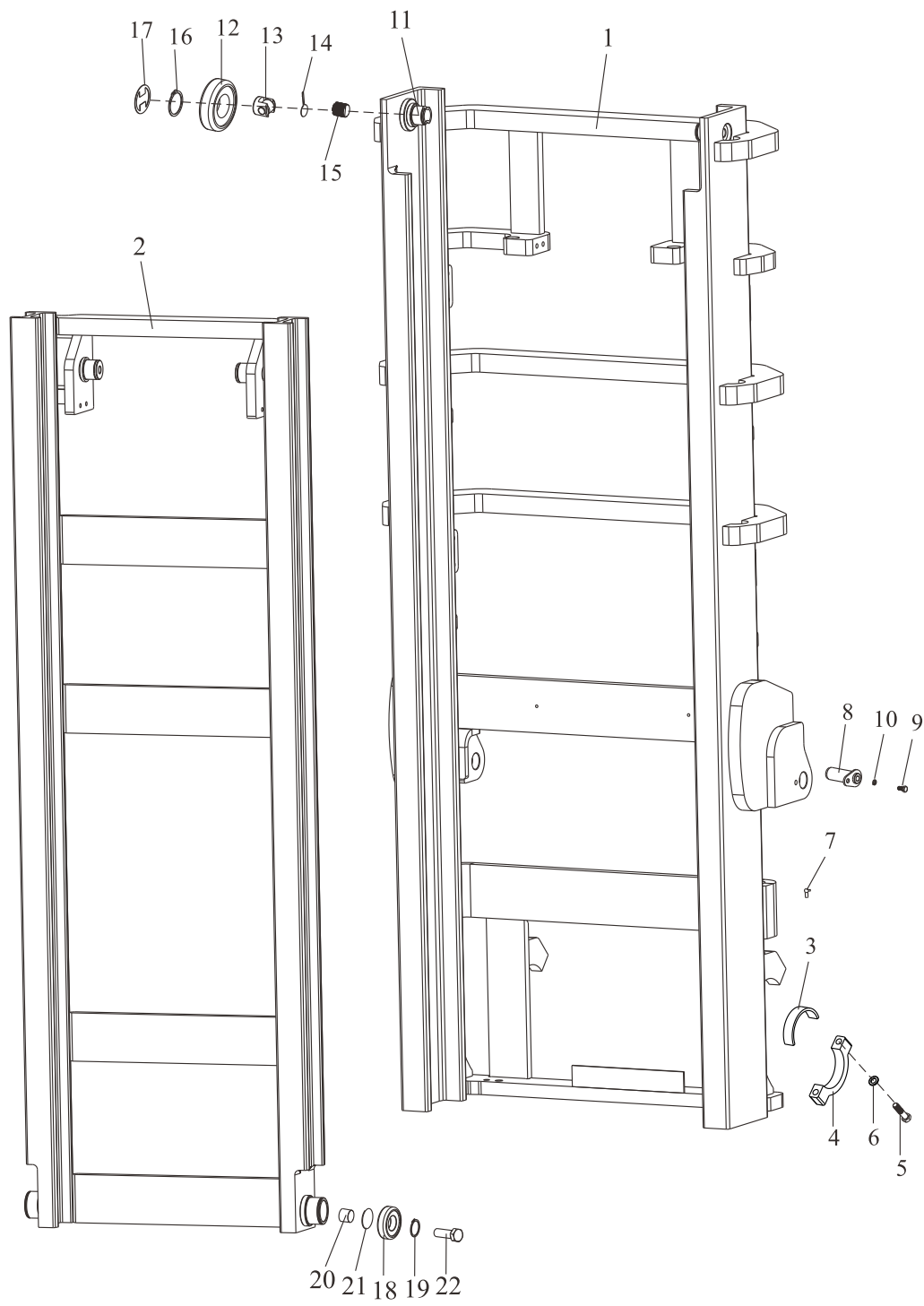
货叉架（三节全自由）
Lift Bracket Full Free 3-Stage Mast



货叉架（三节全自由）
Lift Bracket Full Free 3-Stage Mast

序号 Item	零件号 Part No	零部件名称 Description	数量 Q'ty	备注 Remark
1	S15F3-50000	货叉架总成 Lifting fork ass'y	1	1.8t选用
-	S20B3-50000	货叉架总成 Lifting fork ass'y	1	2t选用
2	M15C3-60000	挡货架总成 Backrest ass'y	1	
3	S16A3-40202	主滚轮 End Roller	4	
4	S16A3-40203	侧滚轮 Side roller	4	
5	S16A3-40201	轴头 Spindle head	4	
6	S16A3-40204	止松片 Loose slice	4	
7	S16A3-40205	调节螺钉 Screw	4	
8	GB/T894.1	弹性挡圈35 Snap,ring	4	
9	S16A3-40206	防尘片 Dust-Proof ring	4	
10	GB/T5783	螺栓M14×25 Bolt	4	
11	GB/T93	弹垫14 Washer, lock	8	
12	GB/T70.1	内六角圆柱头螺钉M12×25 Screw	1	
13	A15A3-90000	货叉总成 Fork ass'y	2	1.8t选用
-	A20A3-90000	货叉总成 Fork ass'y	2	2t选用

门架(基本型)
Mast (Normal mast KM)

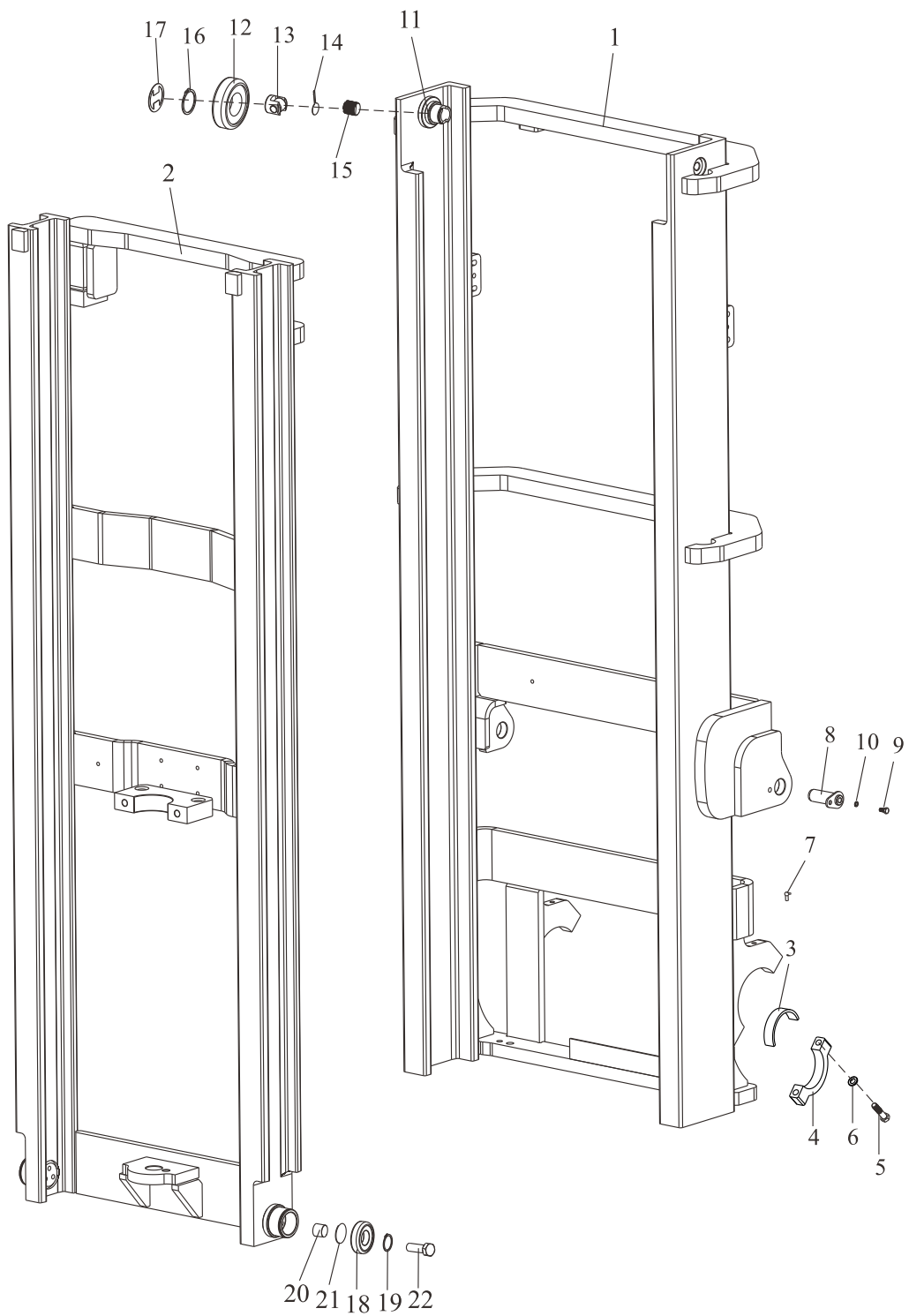


门架(基本型)

Mast (Normal mast KM)

序号 Item	零件号 Part No	零部件名称 Description	数量 Q'ty	备注 Remark
1	M15J3-10000	外门架 Mast,outer	1	
2	M15F3-30000	内门架 Mast,inner	1	
3	M15J3-00002	轴衬 Bushing	2	
4	M15J3-00001	支座盖 Cap	2	
5	GB/T5785	螺栓M14×1.5×70 Bolt	4	
6	GB/T93	弹垫14 Washer,lock	4	
7	JB/T7940.1	直通式压注油杯M10×1 Oil cup	2	
8	M30A3-00100	倾斜油缸销轴 Pin axle	2	
9	GB/T5786	螺栓M10×1.25×20 Bolt	2	
10	GB/T93	弹垫10 Washer,lock	2	
11	S16A3-40201	轴头 Spindle head	2	
12	S16A3-40202	主滚轮 End Roller	2	
13	S16A3-40203	侧滚轮 Side roller	2	
14	S16A3-40204	止松片 Loose slice	2	
15	S16A3-40205	调节螺钉 Screw	2	
16	GB/T894.1	弹性挡圈35 Snap,ring	2	
17	S16A3-40206	防尘片 Dust-Proof ring	2	
18	M30A3-40301	主滚轮 End Roller	2	
19	GB/T894.1	弹性挡圈55 Snap,ring	2	
20	M15F3-40001	滑块 Slipper	2	
21	M15F3-40002	垫板 Backing plate	2	
22	GB/T77	平端紧定螺钉M10×10 Screw	12	

门架(二节全自由)
Mast (Full free 2-stage mast KZM)

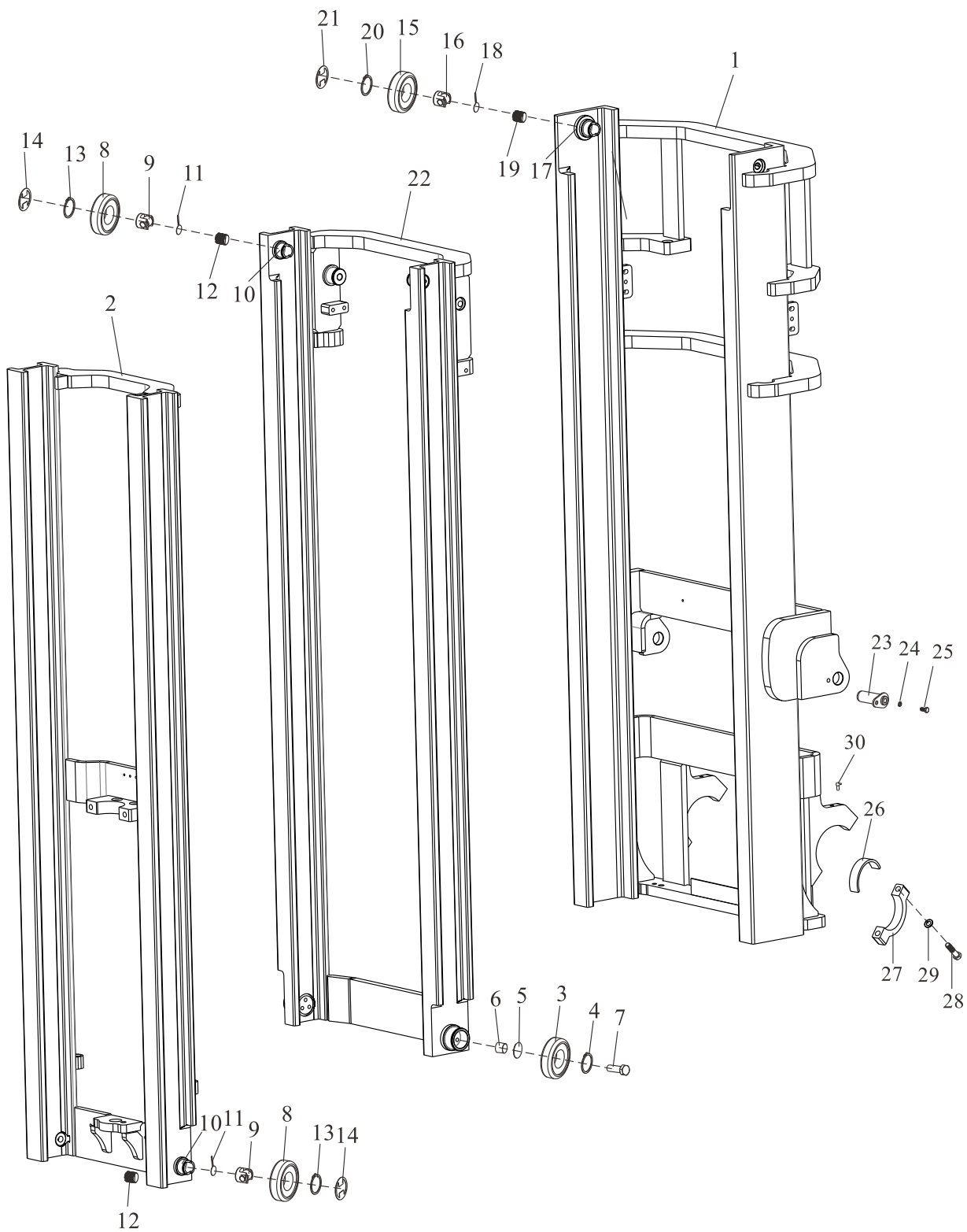


门架(二节全自由)

Mast (Full free 2-stage mast KZM)

序号 Item	零件号 Part No	零部件名称 Description	数量 Q'ty	备注 Remark
1	Z20F3-10000	外门架 Mast,outer	1	
2	Z15F3-30000	内门架 Mast,inner	1	1.8t选用
-	Z20F3-30000	内门架 Mast,inner	1	2t选用
3	M15J3-00002	轴衬 Bushing	2	
4	M15J3-00001	支座盖 Cap	2	
5	GB/T5785	螺栓M14×1.5×70 Bolt	4	
6	GB/T93	弹垫14 Washer,lock	4	
7	JB/T7940.1	直通式压注油杯M10×1 Oil cup	2	
8	M30A3-00100	倾斜油缸销轴 Pin axle	2	
9	GB/T5786	螺栓M10×1.25×20 Bolt	2	
10	GB/T93	弹垫10 Washer,lock	2	
11	S16A3-40201	轴头 Spindle head	2	
12	S16A3-40202	主滚轮 End Roller	2	
13	S16A3-40203	侧滚轮 Side roller	2	
14	S16A3-40204	止松片 Loose slice	2	
15	S16A3-40205	调节螺钉 Screw	2	
16	GB/T894.1	弹性挡圈35 Snap,ring	2	
17	S16A3-40206	防尘片 Dust-Proof ring	2	
18	M30A3-40301	主滚轮 End Roller	2	
19	GB/T894.1	弹性挡圈55 Snap,ring	2	
20	M15F3-40001	滑块 Slipper	2	
21	M15F3-40002	垫板 Backing plate	2	
22	GB/T77	平端紧定螺钉M10×10 Screw	12	

门架(三节全自由)
Mast (Full free 3-stage mast KZM)

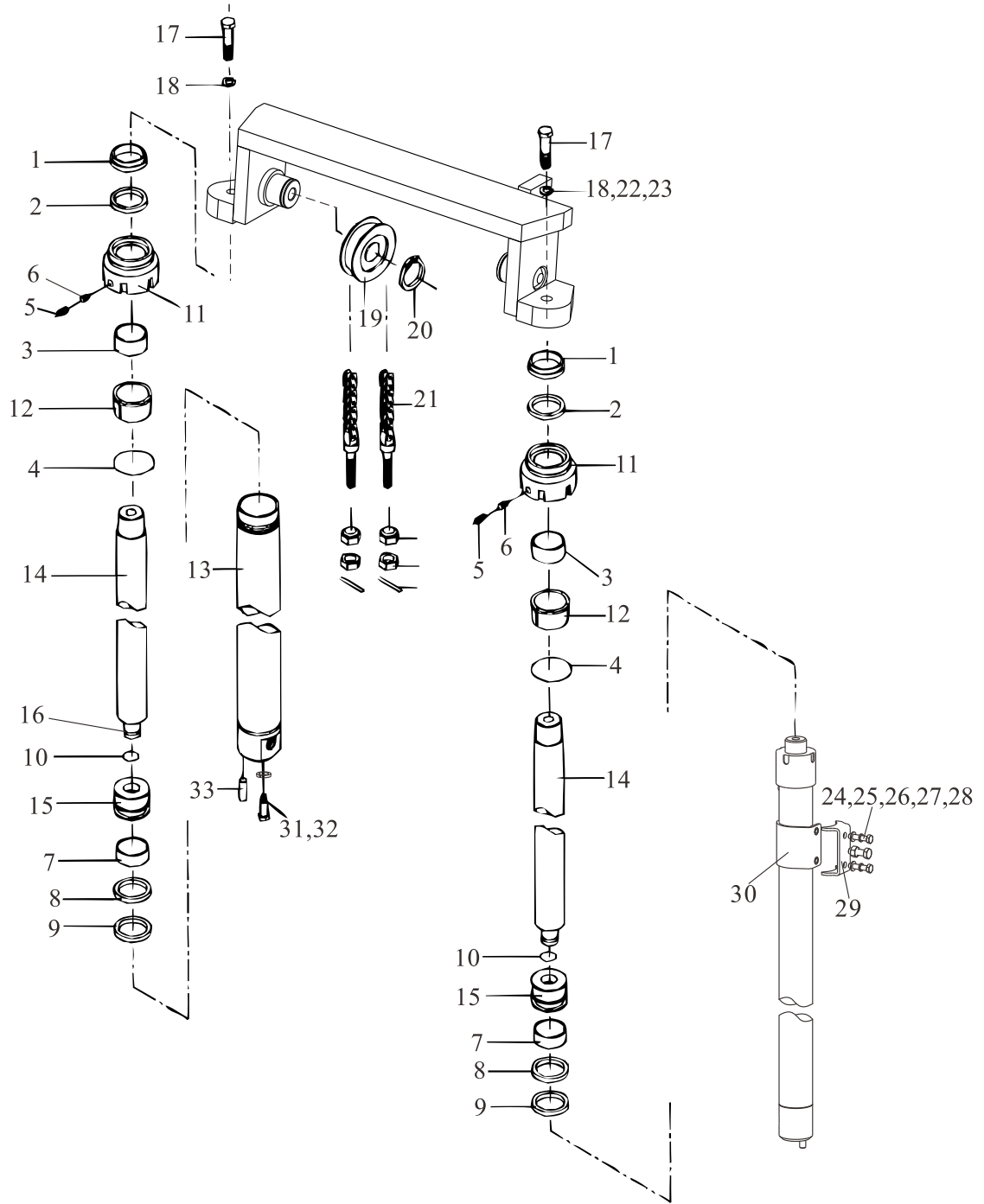


门架(三节全自由)

Mast (Full free 3-stage mast KZM)

序号 Item	零件号 Part No	零部件名称 Description	数量 Q'ty	备注 Remark
1	S15J3-10000	外门架 Mast,outer	1	
2	S15F3-30000	内门架 Mast,inner	1	1.8t选用
-	S20B3-30000	内门架 Mast,inner	1	2t选用
3	M30A3-40301	主滚轮 End Roller	2	
4	GB/T894.1	弹性挡圈55 Snap,ring	2	
5	M15F3-40002	垫板 Backing plate	2	
6	M15F3-40001	滑块 Slipper	2	
7	GB/T77	平端紧定螺钉M10×10 Screw	12	
8	S16A3-40102	主滚轮 End Roller	4	
9	S16A3-40103	侧滚轮 Side roller	4	
10	S16A3-40101	轴头 Spindle head	4	
11	S16A3-40104	止松片 Loose slice	4	
12	S16A3-40105	调节螺钉 Screw	4	
13	GB/T894.1	弹性挡圈35 Snap,ring	4	
14	S16A3-40106	防尘片 Dust-Proof ring	2	
15	S16A3-40202	主滚轮 End Roller	2	
16	S16A3-40203	侧滚轮 Side roller	2	
17	S16A3-40201	轴头 Spindle head	2	
18	S16A3-40204	止松片 Loose slice	2	
19	S16A3-40205	调节螺钉 Screw	2	
20	GB/T894.1	弹性挡圈35 Snap,ring	2	
21	S16A3-40206	防尘片 Dust-Proof ring	2	
22	S15F3-20000	中门架 Mast	1	
23	M30A3-00100	倾斜油缸销轴 Pin axle	2	
24	GB/T5786	螺栓M10×1.25×20 Bolt	2	
25	GB/T93	弹垫10 Washer,lock	2	
26	M15J3-00002	轴衬 Bushing	2	
27	M15J3-00001	支座盖 Cap	2	
28	GB/T5785	螺栓M14×1.5×70 Bolt	4	
29	GB/T93	弹垫14 Washer,lock	4	
30	JB/T7940.1	直通式压注油杯M10×1 Oil cup	2	

起升油缸（基本型）
Lift Cylinder(Normal Mast KM)

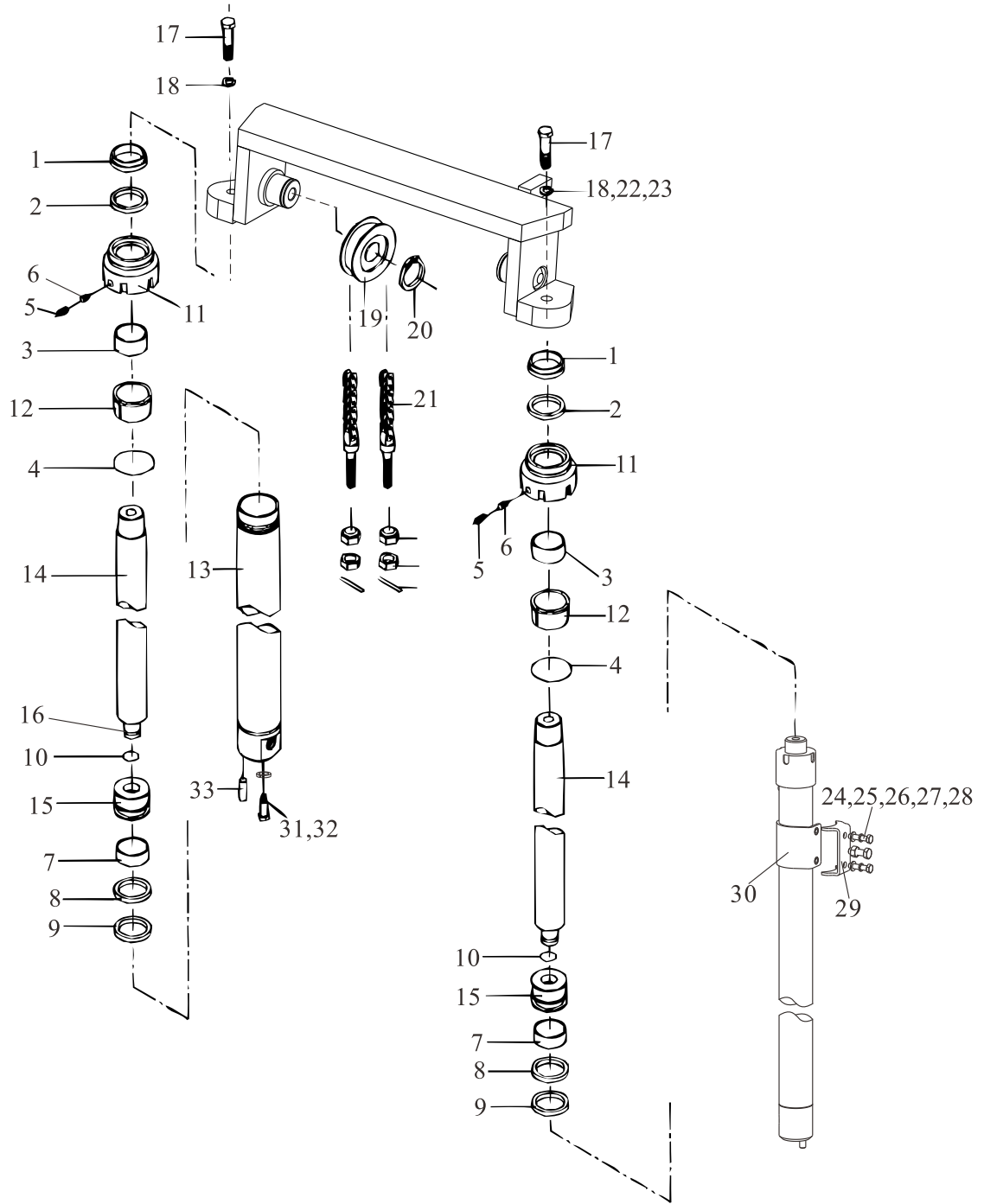


起升油缸（基本型）

Lift Cylinder(Normal Mast KM)

序号 Item	零件号 Part No	零部件名称 Description	数量 Q'ty	备注 Remark
A	A15D4-10100	起升油缸总成 Lift cylinder ass,y	2	
1	A15D4-10101	防尘圈35×47×7×10 Dust-proof ring	2	
2	A15D4-10102	轴封35×45×6 Ring	2	
3	A15D4-10103	钢背轴承SF-1/35×39×30 Guide bushing	2	
4	GB/T3452.1	O型密封圈55×3.1 O-ring	2	
5	GB/T80	螺钉M8×8 Screw	4	
6	A15D4-10104	尼龙垫 Plug	4	
7	A15D4-10105	支承环45×15×2.5 Backup ring	2	
8	A15D4-10106	挡圈45×35×3 Stopper	2	
9	A15D4-10107	孔封45×35×6 Ring	2	
10	A15D4-10108	钢丝挡圈 Snap ring	2	
11	A15D4-10109	导向套 Guide,Sleeve	2	
12	A15D4-10110	衬套 Sleeve	2	
13	A15D4-10111	缸体 Cylinder	2	
14	A15D4-10112	活塞杆 Piston rod	2	
15	A15D4-10113	活塞 Piston	2	
16	A15D4-10114	调整套 Spacer	2	
17	GB/T5786	螺栓 M14×1.5×40 Bolt	2	
18	GB/T93	弹垫14 Washer,lock	2	
19	M15A3-80100	链轮 Sheave	2	
20	GB/T894.1	弹性挡圈40 Snap ring	2	
21	LH1223×N	链条总成 Chain ass'y	2	
22	M15A3-80002	调整垫圈 Washer	2	
23	M15A3-80003	调整垫圈 Washer	2	
24	GB/T5783	螺栓M8×40 Bolt	4	
25	GB/T93	弹垫8 Washer,lock	4	
26	GB/T97.1	平垫8 Washer	4	
27	GB/T5786	螺栓M10×1.25×30 Bolt	2	
28	GB/T6171	螺母M10×1.25 Nut	2	
29	S20B3-80001	油缸顶板 Cylinder top plate	2	
30	S20B3-80100	油缸抱箍总成 Cylinder collar ass'y	2	

起升油缸（基本型）
Lift Cylinder(Normal Mast KM)



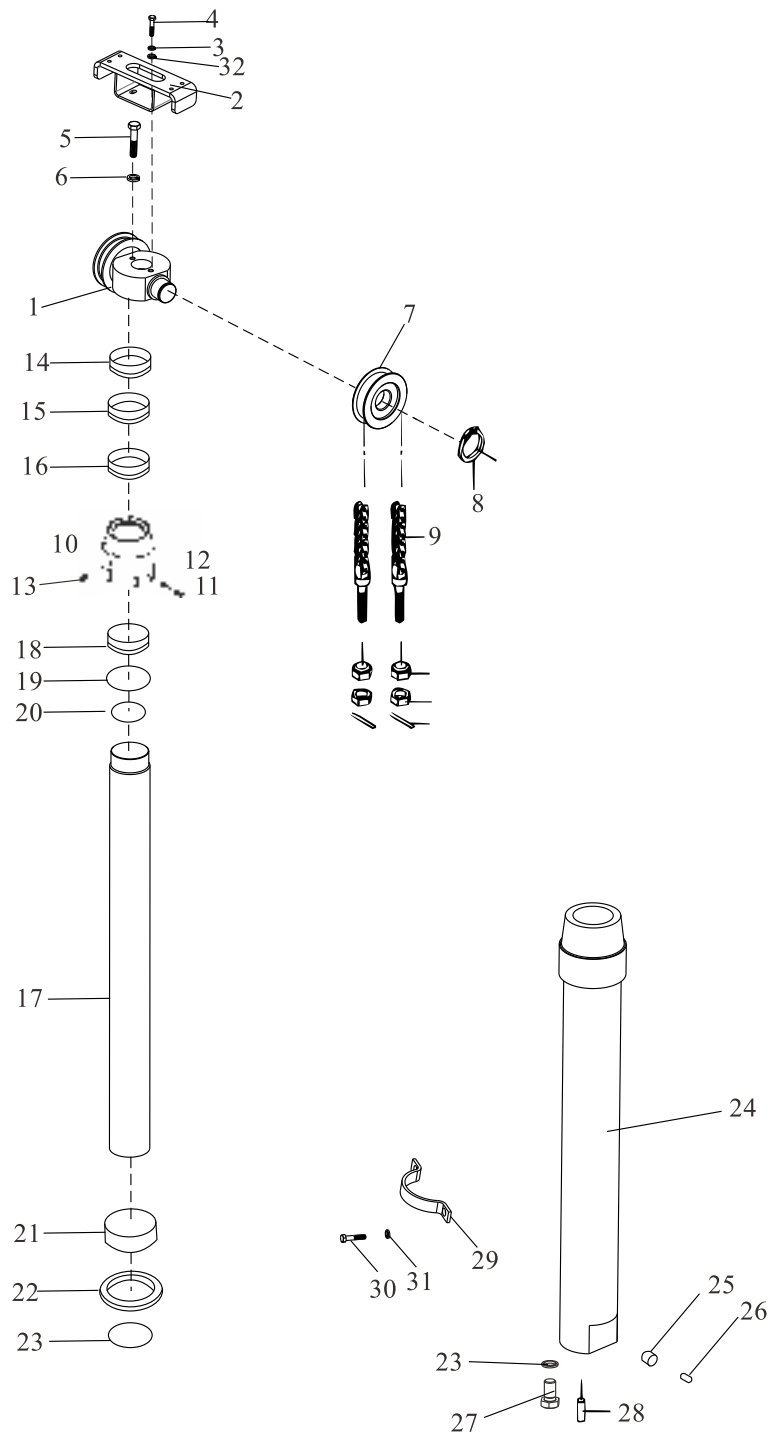
起升油缸（基本型）
Lift Cylinder(Normal Mast KM)

序号 Item	零件号 Part No	零部件名称 Description	数量 Q'ty	备注 Remark
31	GB/T5786	螺栓 M12×1.25×25 Bolt	2	
32	GB/T93	弹垫12 Washer,lock	2	
33	GB/T119.1	销D10×26 Pin	2	

前起升油缸(二节全自由)

Front Lift Cylinder (Full Free 2-Stage Mast KZM)

1.8t选用



前起升油缸(二节全自由)

Front Lift Cylinder (Full Free 2-Stage Mast KZM)

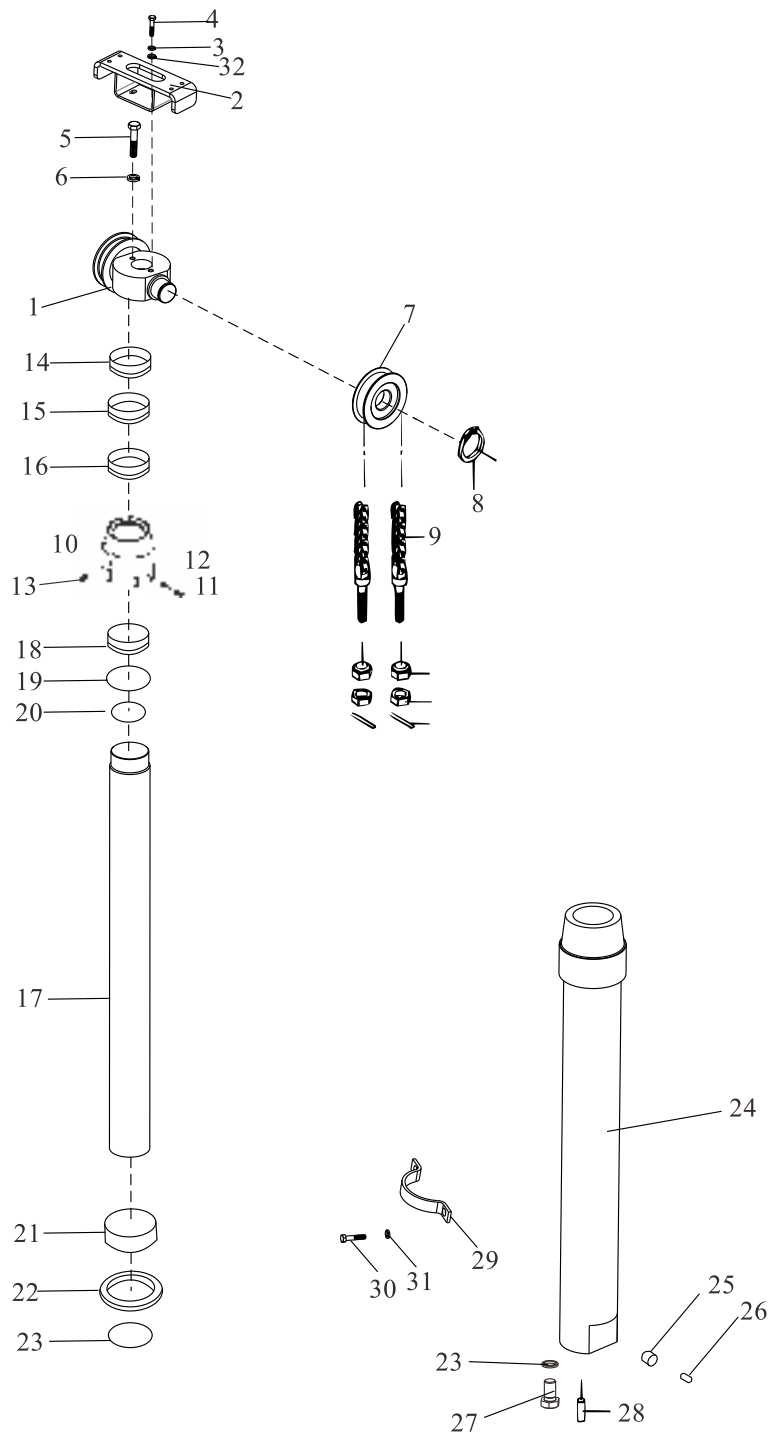
1.8t选用

序号 Item	零件号 Part No	零部件名称 Description	数量 Q'ty	备注 Remark
A	A15D4-10300	前起升油缸总成 Front lift cylinder ass'y	1	
1	Z15C3-80100	缸头座总成 Sheave Seat	1	
2	Z15C3-80200	链条挡板 Stopper chain	1	
3	GB/T93	弹垫8 Washer,lock	2	
4	GB/T5783	螺栓 M8×16 Bolt	2	
5	GB/T5783	螺栓 M16×40 Bolt	1	
6	GB/T93	弹垫16 Washer,lock	1	
7	M15A3-80100	链轮 Sheave	2	
8	GB/T894.1	弹性挡圈40 Snap ring	2	
9	LH1223×N	链条总成 Chain ass'y	2	
10	A15D4-10301	前缸盖 Cap, lift cylinder	1	
11	GB/T73	螺钉M8×10 Screw	1	
12	A15D4-10302	尼龙垫 φ6×3 Plug	1	
13	A15D4-10303	螺塞ZG1/8 " Plug	1	
14	A15D4-10304	防尘圈50×62×7/10 Dust ring	1	
15	A15D4-10305	挡圈60×50×3 Snap ring	1	
16	A15D4-10306	轴封50×60×3 Ring	1	
17	A15D4-10307	活塞杆 Piston rod	1	
18	A15D4-10308	钢背轴承 Guide bushing	1	
19	GB/T3452.1	O型密封圈75×3.1 O-ring	1	
20	GB/T3452.1	O型密封圈70×3.1 O-ring	1	
21	A15D4-10309	支承环70×20×2.5 Backup ring	1	
22	A15D4-10310	挡圈70×60×3 Stopper	1	
23	A15D4-10311	孔封70×60×6 Ring	1	
24	A15D4-10312	缸体 Cylinder	1	
25	A15D4-10313	滑阀 Spool	1	
26	A15D4-10314	弹簧 Spring	1	
27	GB/T5783	螺栓 M12×1.25×35 Bolt	1	
28	GB/T119.1	销D10×26 Pin	1	
29	Z15C3-80001	中缸卡环 Support	1	

前起升油缸(二节全自由)

Front Lift Cylinder (Full Free 2-Stage Mast KZM)

1.8t选用



前起升油缸(二节全自由)

Front Lift Cylinder (Full Free 2-Stage Mast KZM)

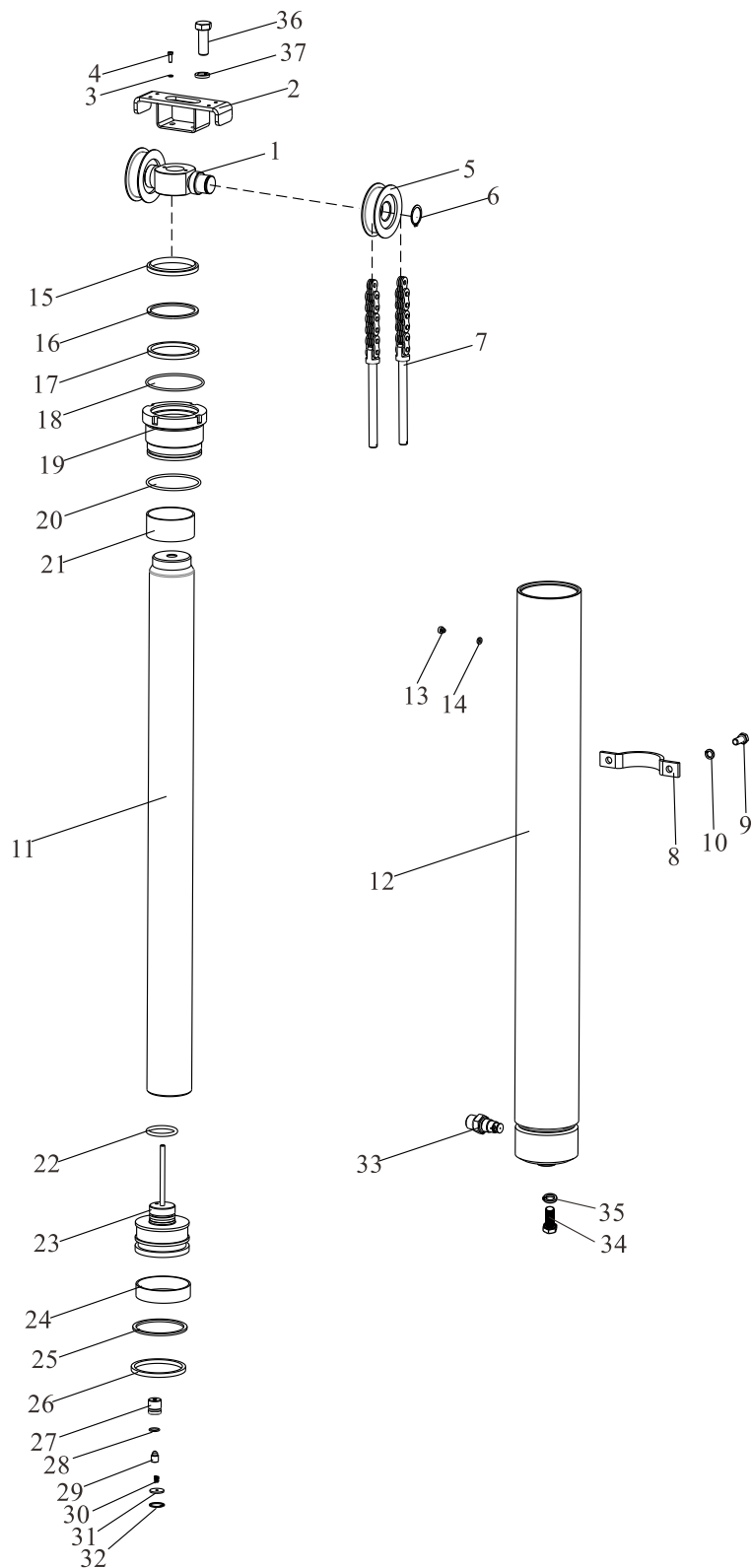
1.8t选用

序号 Item	零件号 Part No	零部件名称 Description	数量 Q'ty	备注 Remark
30	GB/T5786	螺栓 M14×1.5×30 Bolt	2	
31	GB/T93	弹垫14 Washer,lock	2	
32	GB/T97. 1	平垫8 Washer	2	
33	GB/T93	弹垫12 Washer,lock	1	

前起升油缸(二节全自由)

Front Lift Cylinder (Full Free 2-Stage Mast KZM)

2t选用



前起升油缸(二节全自由)

Front Lift Cylinder (Full Free 2-Stage Mast KZM)

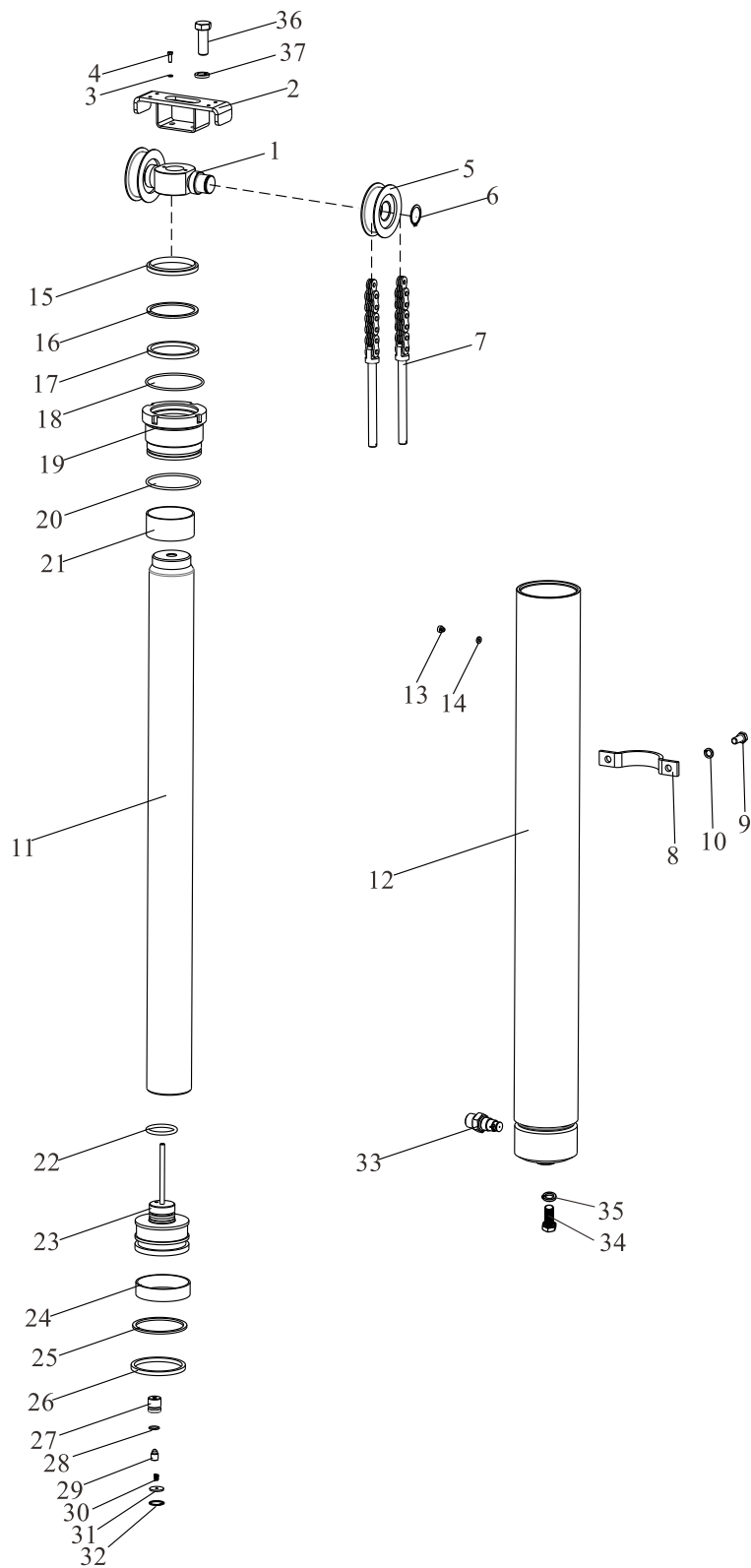
2t选用

序号 Item	零件号 Part No	零部件名称 Description	数量 Q'ty	备注 Remark
A	A20B4-10300	前起升油缸总成 Front lift cylinder ass'y	1	
1	S30K3-80100	缸头座总成 Sheave Seat	1	
2	S30K3-80200	链条挡板 Stopper chain	1	
3	GB/T93	弹垫8 Washer, lock	2	
4	GB/T5783	螺栓 M8×20 Bolt	2	
5	M30A3-80100	链轮 Sheave	2	
6	GB/T894.1	弹性挡圈40 Snap ring	2	
7	LH1234×N	链条总成 Chain ass'y	2	
8	S20K3-80001	前缸固定板 Support	1	
9	GB/T5783	螺栓 M14×40 Bolt	2	
10	GB/T93	弹垫14 Washer, lock	2	
11	A20B4-10301	活塞杆总成 Piston rod ass'y	1	
12	A20B4-10302	前缸体 Cylinder	1	
13	GB/T6190	内六角花形圆柱头螺钉M6×5 Screw	1	
14	A30B4-10303	垫片 Gasket	1	
15	A20B4-10303	防尘圈60×68×5/6.5 Dust ring	1	
16	A20B4-10304	挡圈70×60×3 Snap ring	1	
17	A20B4-10305	轴用密封圈60×70×6 Ring	1	
18	GB/T1235	O型密封圈80×3.1 O-ring	1	
19	A20B4-10306	导向套 Guide sleeve	1	
20	GB/T1235	O型密封圈75×3.1 O-ring	1	
21	A20B4-10307	钢背轴承 Guide bushing	1	
22	A20B4-10308	钢丝挡圈 Snap ring	1	
23	A20B4-10309	活塞 Piston	1	
24	A20B4-10310	支承环75×20×2.5 Backup ring	1	
25	A20B4-10311	挡圈75×65×3 Stopper	1	
26	A20B4-10312	孔封75×65×6 Sear ring	1	
27	A30B4-10313	阀套 Spool	1	
28	GB/T1235	O型密封圈20×2.4 O-ring	1	
29	A30A4-10314	弹簧 Spring	1	

前起升油缸(二节全自由)

Front Lift Cylinder (Full Free 2-Stage Mast KZM)

2t选用



前起升油缸(二节全自由)

Front Lift Cylinder (Full Free 2-Stage Mast KZM)

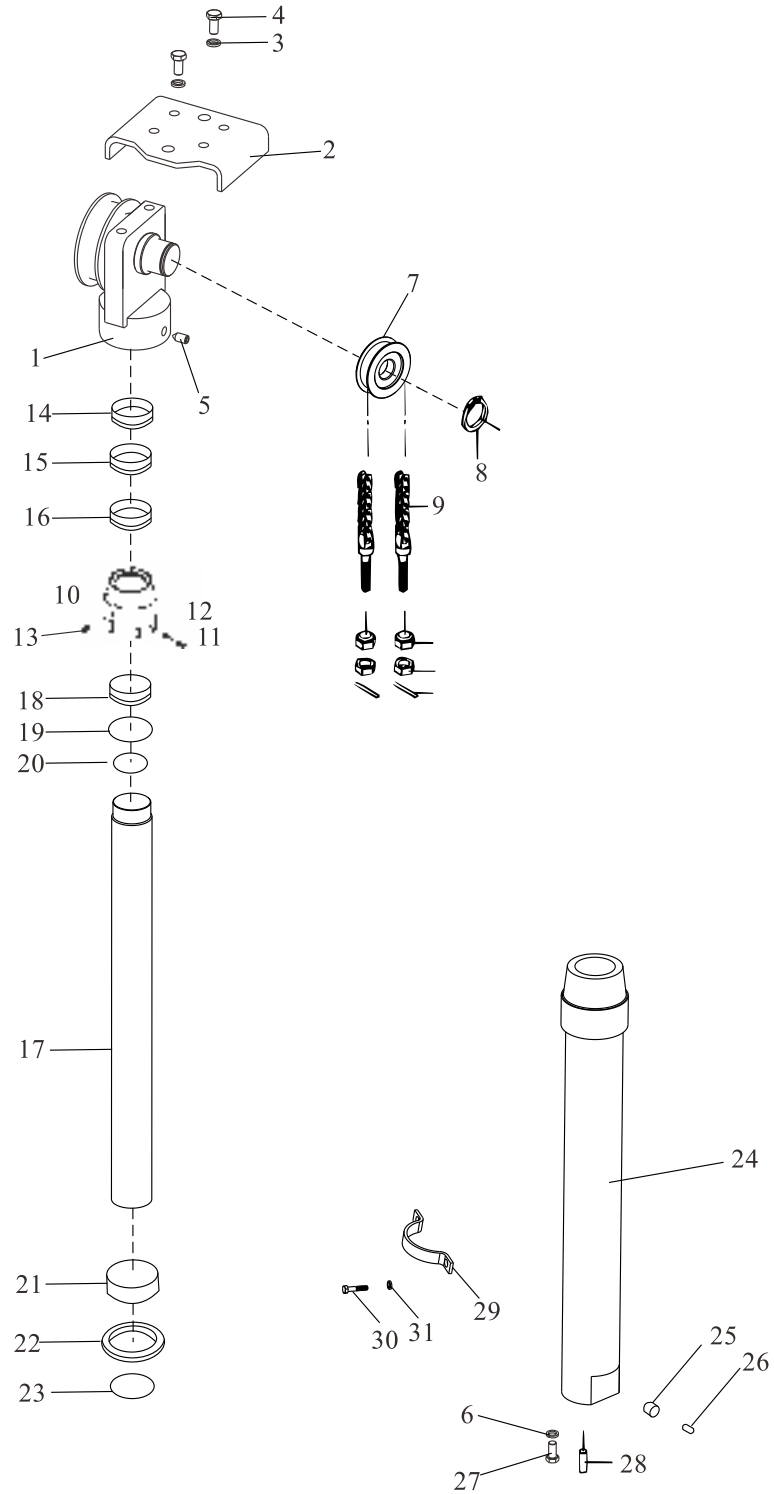
2t选用

序号 Item	零件号 Part No	零部件名称 Description	数量 Q'ty	备注 Remark
30	A30B4-10315	阀芯 Spool	1	
31	A30B4-10316	挡片 Catch	1	
32	A30B4-10317	挡圈 Stopper	1	
33	A20B4-10300-01	防爆阀 Explosion-proof valve	1	
34	GB/T5786	螺栓M12×1.25×35 Bolt	1	
35	GB/T93	弹垫12 Washer, lock	1	
36	GB/T5786	螺栓M16×40 Bolt	1	
37	GB/T93	弹垫16 Washer, lock	1	

前起升油缸(三节全自由)

Front Lift Cylinder (Full Free 3-Stage Mast KZM)

1.8t选用



前起升油缸(三节全自由)

Front Lift Cylinder (Full Free 3-Stage Mast KZM)

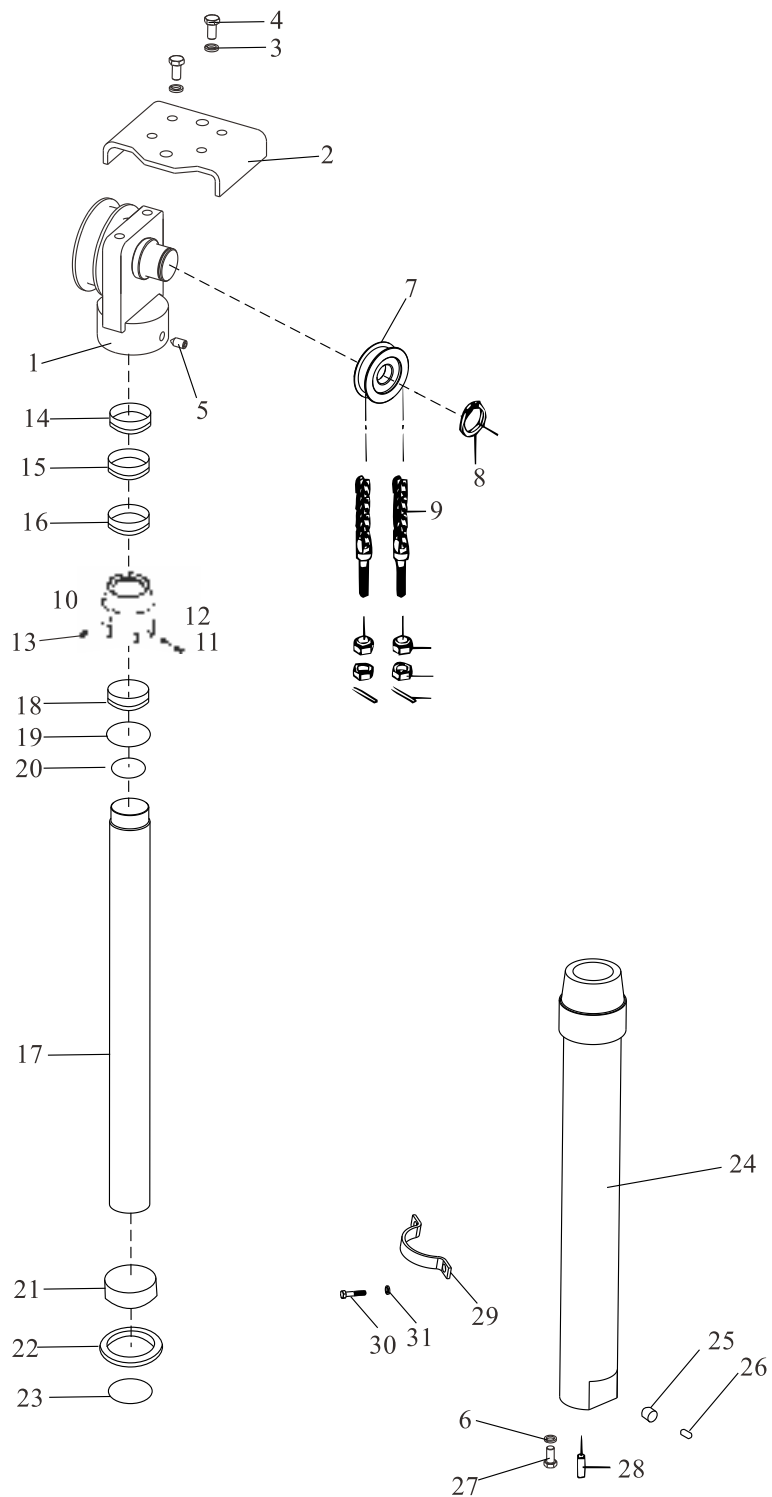
1.8t选用

序号 Item	零件号 Part No	零部件名称 Description	数量 Q'ty	备注 Remark
A	A15F4-10500	前起升油缸总成 Front lift cylinder ass'y	1	
1	S15F3-80100	缸头座总成 Sheave Seat	1	
2	S15F3-80002	链条挡架 Chain stopper	1	
3	GB/T93	弹垫10 Washer,lock	2	
4	GB/T5783	螺栓 M10×1.25×30 Bolt	2	
5	GB/T78	锥端紧定螺钉 M10×16 Screw	1	
6	GB/T93	弹垫12 Washer,lock	1	
7	M15A3-80100	链轮 Sheave	2	
8	GB/T894.1	弹性挡圈40 Snap ring	2	
9	LH1223×N	链条总成 Chain ass'y	2	
10	A15D4-10501	前缸盖 Cap, lift cylinder	1	
11	GB/T73	螺钉M8×10 Screw	1	
12	A15D4-10302	尼龙垫 φ6×3 Plug	1	
13	A15D4-10303	螺塞ZG1/8 " Plug	1	
14	A15D4-10304	防尘圈50×62×7/10 Dust ring	1	
15	A15D4-10305	挡圈60×50×3 Snap ring	1	
16	A15D4-10306	轴封50×60×6 Ring	1	
17	A15F4-10501	活塞杆 Piston rod	1	
18	A15D4-10308	钢背轴承 Guide bushing	1	
19	GB/T3452.1	O型密封圈75×3.1 O-ring	1	
20	GB/T3452.1	O型密封圈70×3.1 O-ring	1	
21	A15D4-10309	支承环70×20×2.5 Backup ring	1	
22	A15D4-10310	挡圈70×60×3 Stopper	1	
23	A15D4-10311	孔封70×60×6 Ring	1	
24	A15F4-10502	缸体 Cylinder	1	
25	A15D4-10313	滑阀 Spool	1	
26	A15D4-10314	弹簧 Spring	1	
27	GB/T5783	螺栓 M12×1.25×35 Bolt	1	
28	GB/T119.1	销D10×26 Pin	1	
29	Z15C3-80001	油缸卡环 Support	1	

前起升油缸(三节全自由)

Front Lift Cylinder (Full Free 3-Stage Mast KZM)

1.8t选用



前起升油缸(三节全自由)

Front Lift Cylinder (Full Free 3-Stage Mast KZM)

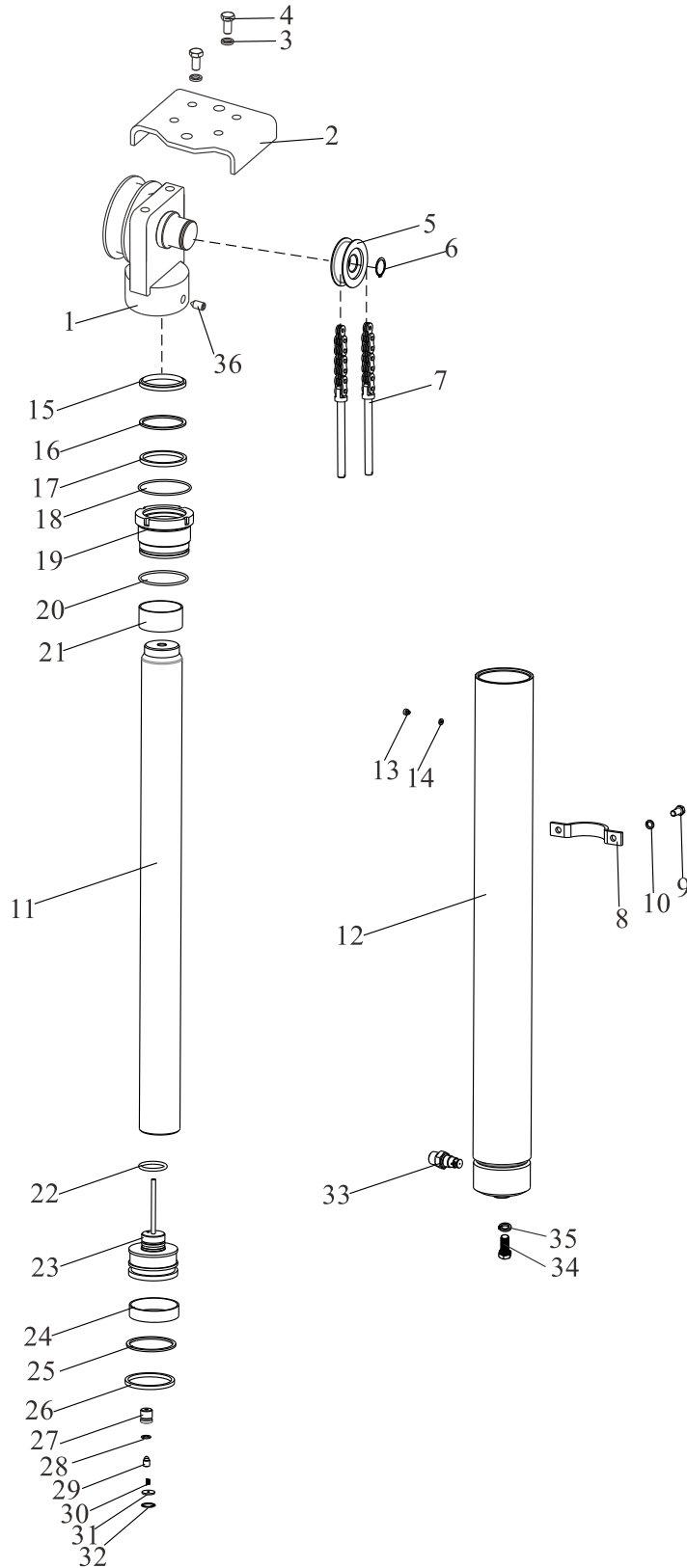
1.8t选用

序号 Item	零件号 Part No	零部件名称 Description	数量 Q'ty	备注 Remark
30	GB/T5786	螺栓 M14×1.5×30 Bolt	2	
31	GB/T93	弹垫14 Washer,lock	2	

前起升油缸(三节全自由)

Front Lift Cylinder (Full Free 3-Stage Mast KZM)

2t选用



前起升油缸(三节全自由)

Front Lift Cylinder (Full Free 3-Stage Mast KZM)

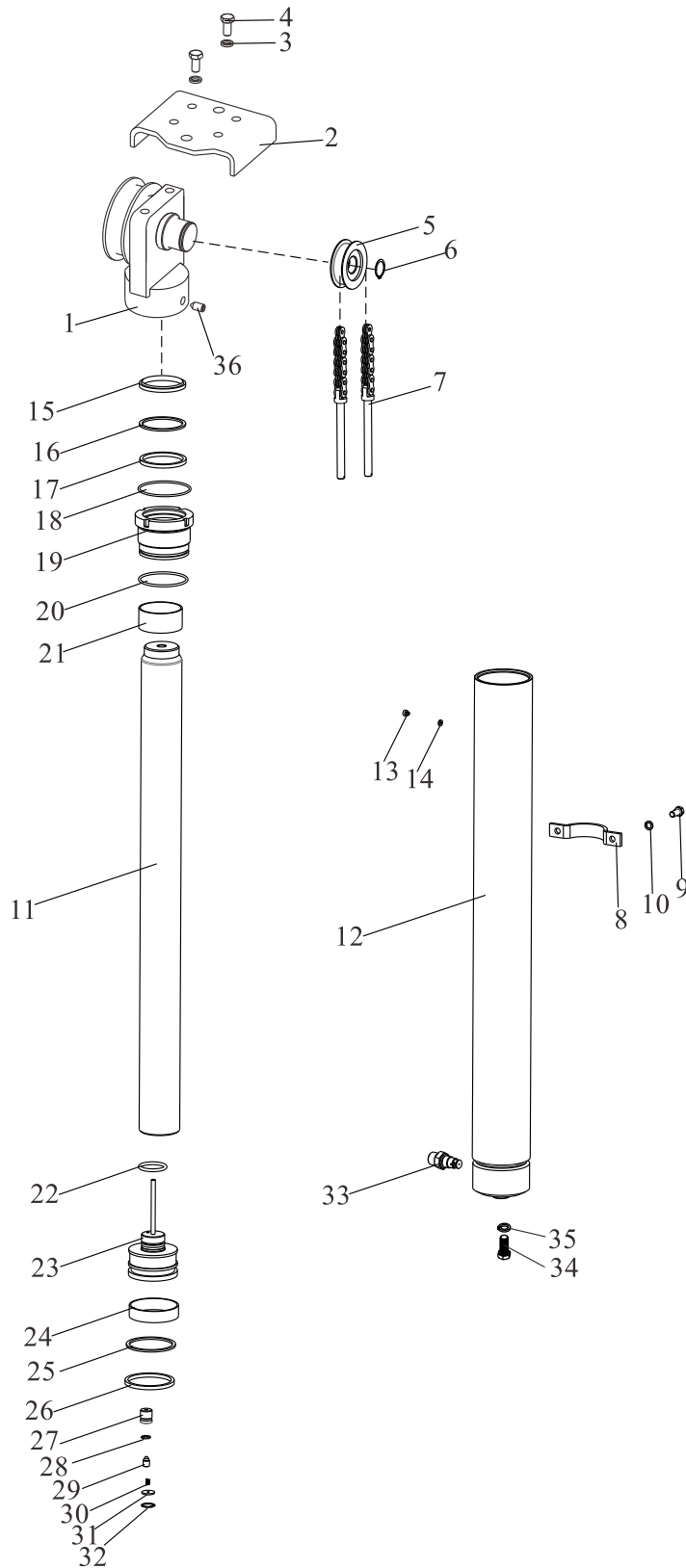
2t选用

序号 Item	零件号 Part No	零部件名称 Description	数量 Q'ty	备注 Remark
A	A20F4-10500	前起升油缸总成 Front lift cylinder ass'y	1	
1	S20B3-80200	缸头座总成 Sheave Seat	1	
2	S20B3-80002	链条挡架 Chain stopper	1	
3	GB/T93	弹垫10 Washer,lock	2	
4	GB/T5783	螺栓 M10×1.25×30 Bolt	2	
5	M15A3-80100	链轮 Sheave	2	
6	GB/T894.1	弹性挡圈40 Snap ring	2	
7	LH1223×N	链条总成 Chain ass'y	2	
8	S20K3-80001	前缸固定板 Support	1	
9	GB/T5786	螺栓 M14×1.5×35 Bolt	2	
10	GB/T93	弹垫14 Washer,lock	2	
11	A20F4-10501	活塞杆总成 Piston rod ass'y	1	
12	A20F4-10502	前缸体 Cylinder	1	
13	GB/T6190	内六角花形圆柱头螺钉M6×5 Screw	1	
14	A30B4-10303	垫片 Gasket	1	
15	A20B4-10303	防尘圈60×74×8/11 Dust ring	1	
16	A20B4-10304	挡圈70×60×3 Snap ring	1	
17	A20B4-10305	轴用密封圈60×70×6 Ring	1	
18	GB/T1235	O型密封圈80×3.1 O-ring	1	
19	A20F4-10503	导向套 Guide sleeve	1	
20	GB/T1235	O型密封圈75×3.1 O-ring	1	
21	A20B4-10307	钢背轴承 Guide bushing	1	
22	A20B4-10308	钢丝挡圈 Snap ring	1	
23	A20B4-10309	活塞 Piston	1	
24	A20B4-10310	支承环75×20×2.5 Backup ring	1	
25	A20B4-10311	挡圈75×65×3 Stopper	1	
26	A20B4-10312	孔封75×65×6 Sear ring	1	
27	A30B4-10313	阀套 Spool	1	
28	GB/T1235	O型密封圈20×2.4 O-ring	1	
29	A30A4-10314	弹簧 Spring	1	

前起升油缸(三节全自由)

Front Lift Cylinder (Full Free 3-Stage Mast KZM)

2t选用



前起升油缸(三节全自由)

Front Lift Cylinder (Full Free 3-Stage Mast KZM)

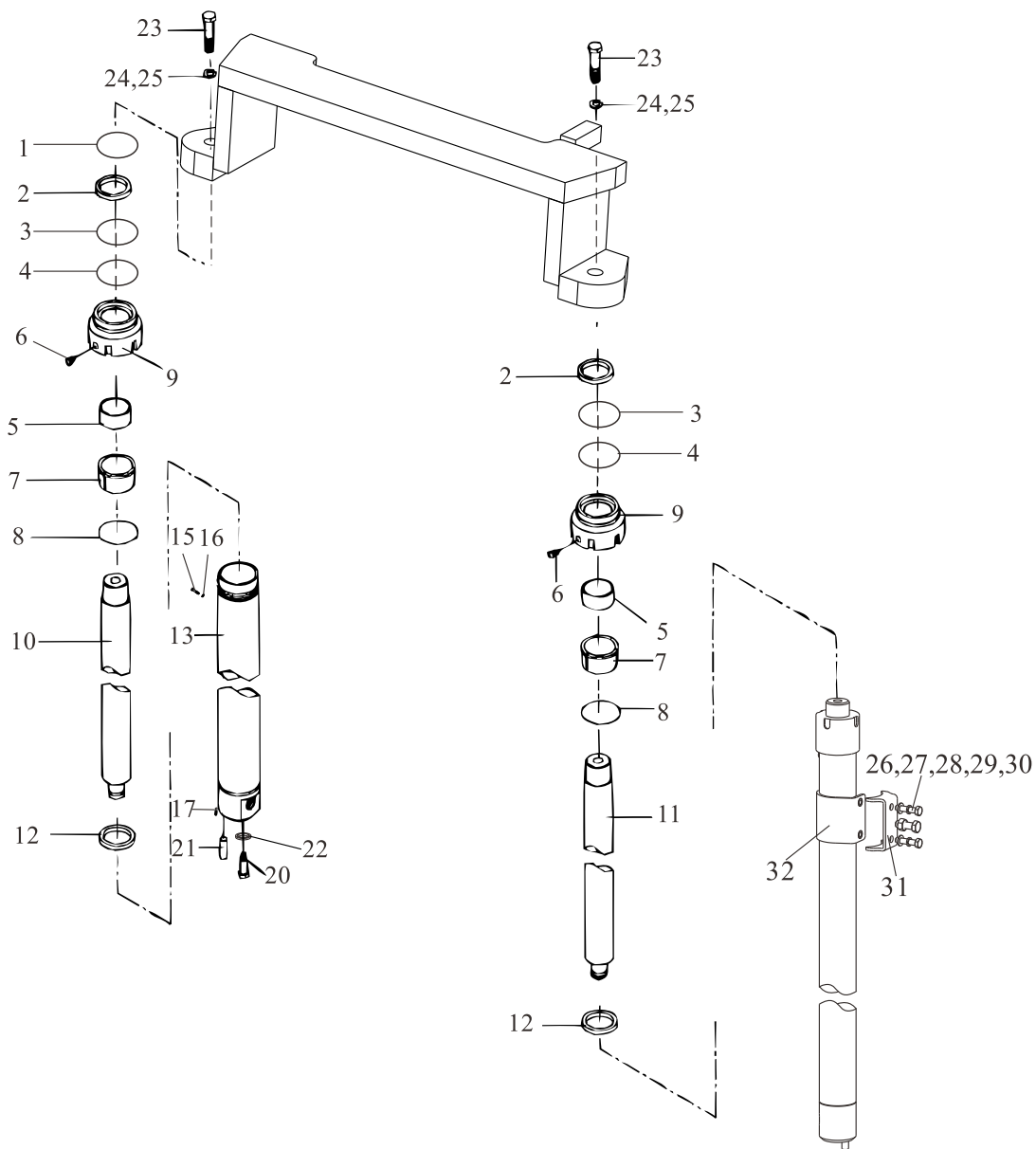
2t选用

序号 Item	零件号 Part No	零部件名称 Description	数量 Q'ty	备注 Remark
30	A30B4-10315	阀芯 Spool	1	
31	A30B4-10316	挡片 Catch	1	
32	A30B4-10317	挡圈 Stopper	1	
33	A20F4-10500-01	防爆阀 Explosion-proof valve	1	
34	GB/T5786	螺栓M12×1.25×35 Bolt	1	
35	GB/T93	弹垫12 Washer,lock	1	
36	GB/T78	锥端紧定螺钉 M10×16 Screw	1	

后起升油缸(二节全自由)

Rear Lift Cylinder (Full Free 2-Stage Mast KZM)

1.8t选用



后起升油缸(二节全自由)

Rear Lift Cylinder (Full Free 2-Stage Mast KZM)

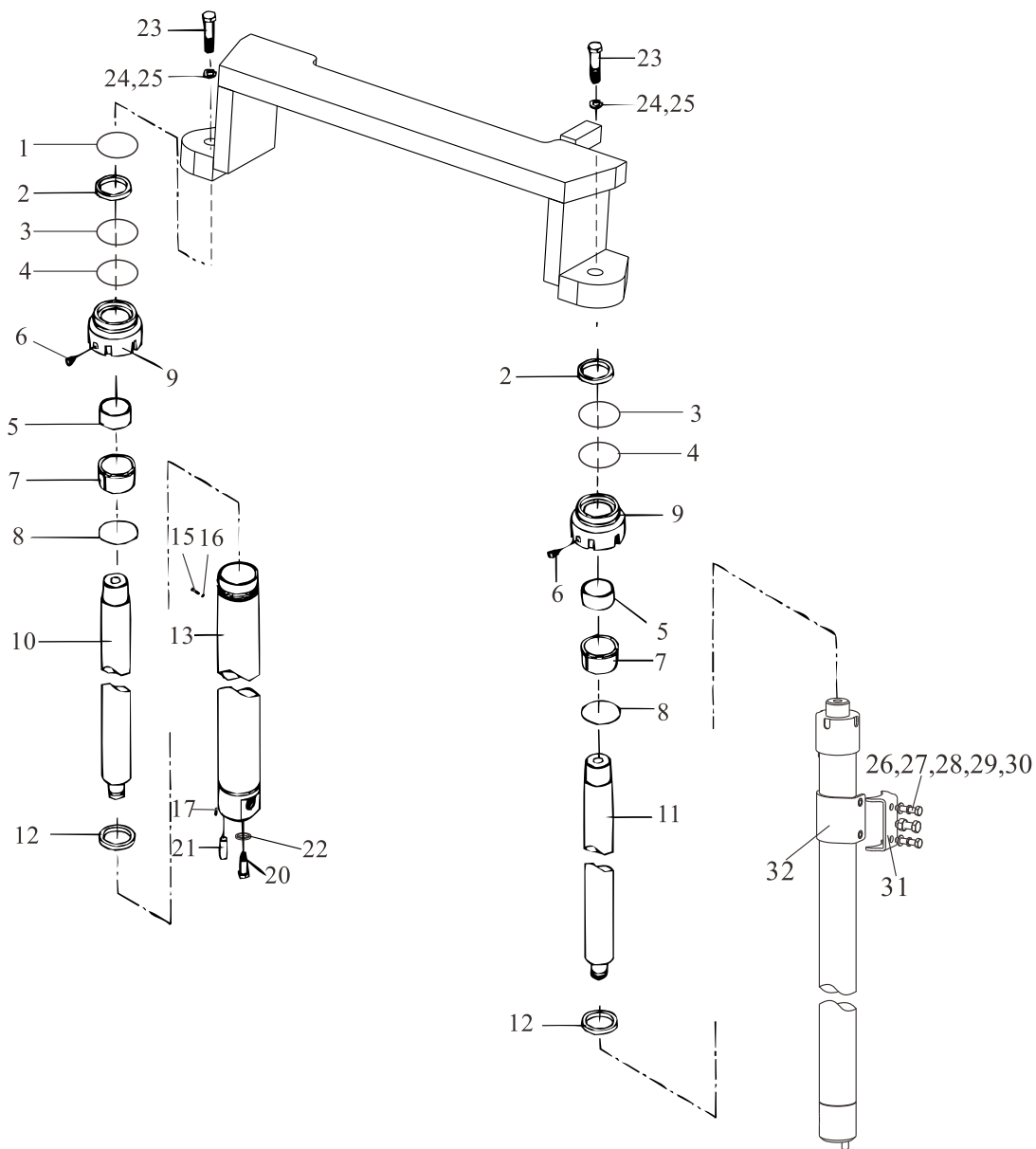
1.8t选用

序号 Item	零件号 Part No	零部件名称 Description	数量 Q'ty	备注 Remark
A	A15D4-10400	后起升油缸总成 Rear lift cylinder ass'y	1	
1	GB1235	O型密封圈24×2.4 O-ring	1	
2	A15D4-10401	防尘圈32×42×7/10 Dust ring	2	
3	A15D4-10402	挡圈42×32×3 Stopper	2	
4	A15D4-10403	轴用密封圈32×42×7.3 Ring	2	
5	A15D4-10404	钢背轴承32×36×30 Guide bushing	2	
6	A15D4-10405	螺塞 Plug	4	
7	GB/T3452.1	O型密封圈45×2.65 O-ring	2	
8	A15D4-10406	挡圈48×51.8×1.5 Stopper	2	
9	A15D4-10407	缸盖 Cap, lift cylinder	2	
10	A15D4-10408	右活塞杆 Piston rod R.H.	1	
11	A15D4-10409	左活塞杆 Piston rod L.H.	1	
12	A15D4-10410	支承环45×20×2.5 Backup ring	2	
13	A15D4-10411	右缸体 Cylinder R.H.	1	
14	A15D4-10412	左缸体 Cylinder L.H.	1	
15	GB/T73	螺钉M8×10 Screw	2	
16	A15D4-10302	尼龙垫 φ6×3 Plug	2	
17	GB/T119.1	销D10×25 Pin	2	
18	A15D4-10414	阀芯 Spool	1	
19	A15D4-10415	弹簧 Spring	1	
20	GB/T5786	螺栓 M12×1.25×35 Bolt	2	
21	GB/T119.1	销D10×26 Pin	2	
22	GB/T93	弹垫12 Washer,lock	2	
23	GB/T5783	螺栓 M16×40 Bolt	2	
24	M15A3-80003	调整垫圈 Spacer	2	
25	GB/T93	弹垫16 Washer,lock	2	
26	GB/T5783	螺栓M8×40 Bolt	4	
27	GB/T93	弹垫8 Washer,lock	4	
28	GB/T97.1	平垫8 Washer	4	
29	GB/T5786	螺栓M10×1.25×30 Bolt	2	

后起升油缸(二节全自由)

Rear Lift Cylinder (Full Free 2-Stage Mast KZM)

1.8t选用



后起升油缸(二节全自由)

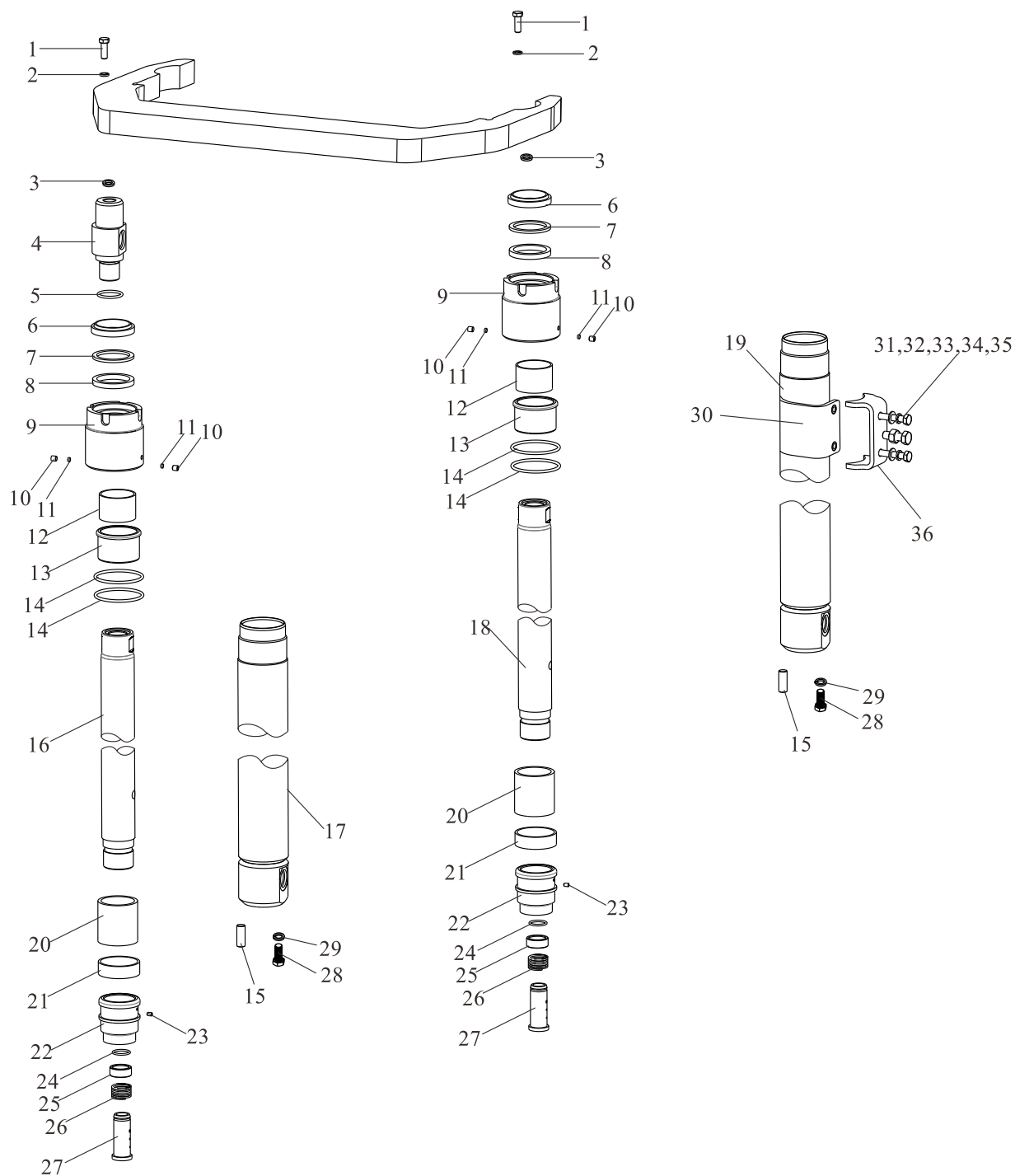
Rear Lift Cylinder (Full Free 2-Stage Mast KZM)

1.8t选用

序号 Item	零件号 Part No	零部件名称 Description	数量 Q'ty	备注 Remark
30	GB/T6171	螺母M10×1.25 Nut	2	
31	S20B3-80001	油缸顶板 Cylinder top plate	2	
32	S20B3-80100	油缸抱箍总成 Cylinder collar ass'y	2	

后起升油缸(二节全自由)
Rear Lift Cylinder (Full Free 2-Stage Mast KZM)

2t选用



后起升油缸(二节全自由)

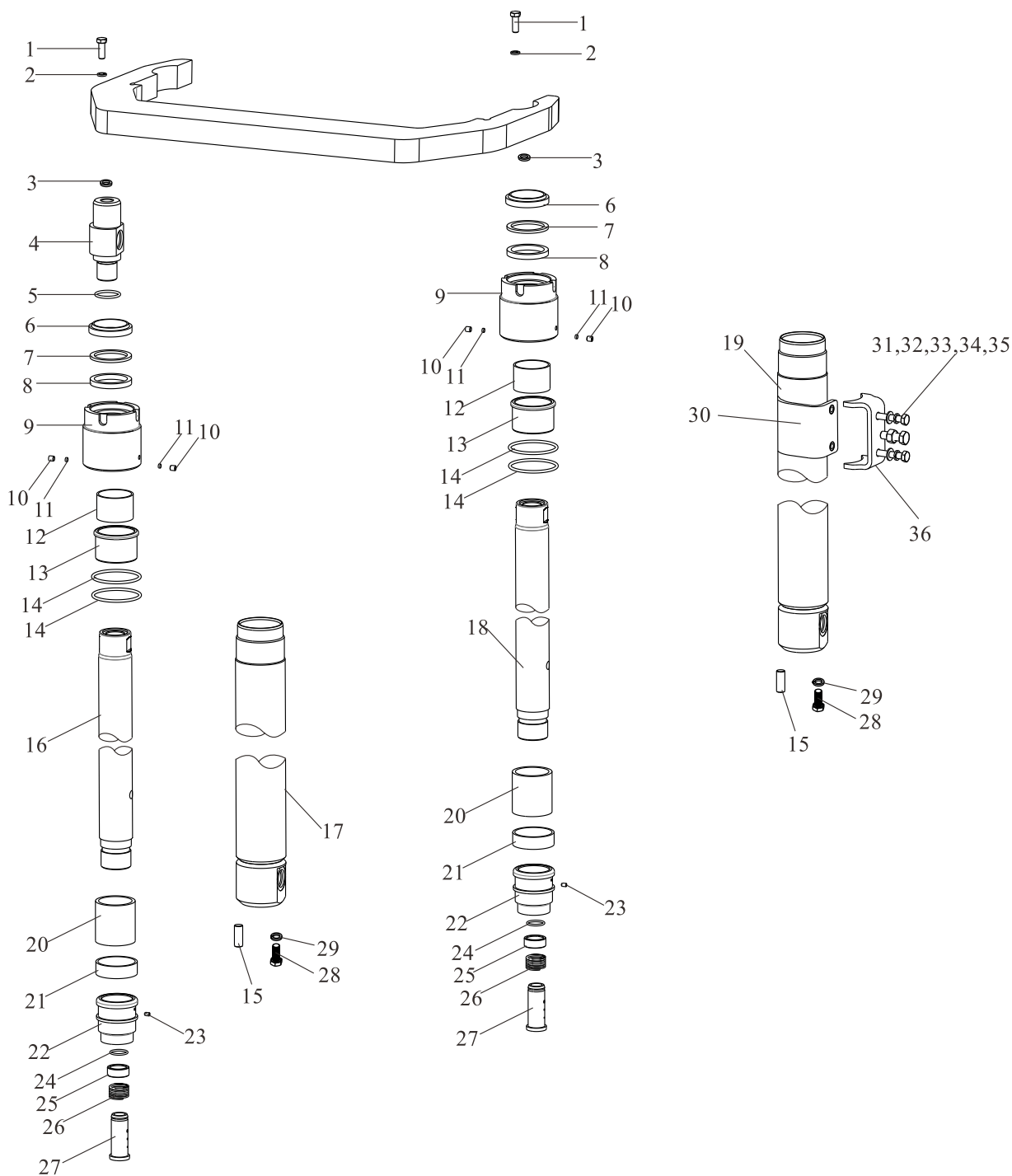
Rear Lift Cylinder (Full Free 2-Stage Mast KZM)

2t选用

序号 Item	零件号 Part No	零部件名称 Description	数量 Q'ty	备注 Remark
A	A20B4-10400L/R	后起升油缸总成 Rear lift cylinder ass'y	2	
1	GB/T5783	螺栓 M16×45 Bolt	2	
2	GB/T93	弹垫16 Washer, lock	2	
3	S30A3-80001	调整垫 Spacer	2	
4	A20B4-10401	连接杆 Spacer	2	
5	GB/T1235	O型密封圈26×2.4 O-ring	1	
6	A20B4-10402	防尘圈35×47×7/10 Dust ring	2	
7	A20B4-10403	挡片35×45×2 Ring, back up	2	
8	A20B4-10404	轴用密封圈35×45×6 Ring	2	
9	A20B4-10405	缸盖 Cap, lift cylinder	2	
10	GB/T80	螺钉M6×8 Screw	4	
11	A30B4-10406	塞子 Plug	4	
12	A20B4-10406	钢背轴承3530 Guide bushing	2	
13	A20B4-10407	衬套 Bushing	2	
14	GB/T1235	O型密封圈44.7×2.4 O-ring	4	
15	GB/T119	销D10×26 Pin	2	
16	A20B4-10408	左活塞杆 Piston rod L.H.	1	
17	A20B4-10409	左缸体 Cylinder L.H.	1	
18	A20B4-10410	右活塞杆 Piston rod R.H.	1	
19	A20B4-10411	右缸体 Cylinder R.H.	1	
20	A20B4-10412	调整套 Spacer	2	
21	A20B4-10413	支承环40×45×15 Backup ring	2	
22	A20B4-10414	活塞 Piston	1	
23	GB/T80	螺钉M5×6 Screw	2	
24	A20B4-10415	轴用钢丝挡圈18 Stopper	1	
25	A20B4-10415	铜套 Spacer	2	
26	A30B4-10418	弹簧 Spring	2	
27	A20B4-10416	缓冲螺柱 Bumper stud	2	
28	GB/T5786	螺栓 M12×1.25×35 Bolt	2	
29	GB/T93	弹垫12 Washer, lock	2	

后起升油缸(二节全自由) Rear Lift Cylinder (Full Free 2-Stage Mast KZM)

2t选用



后起升油缸(二节全自由)

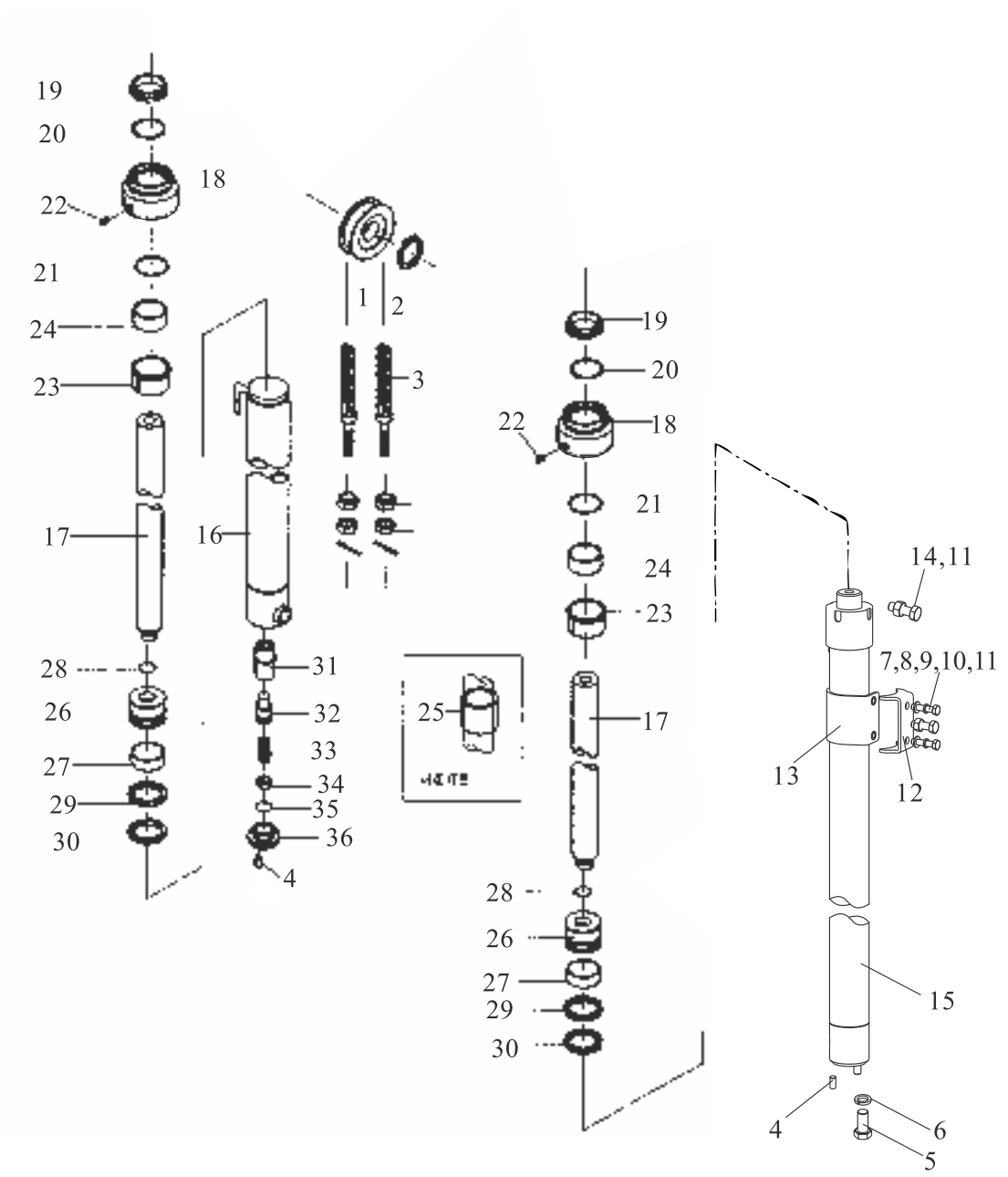
Rear Lift Cylinder (Full Free 2-Stage Mast KZM)

2t选用

序号 Item	零件号 Part No	零部件名称 Description	数量 Q'ty	备注 Remark
30	S20B3-80100	油缸抱箍总成 Oil cylinder hoop ass'y	2	
31	GB/T5783	螺栓M8×40 Bolt	4	
32	GB/T93	弹垫8 Washer,lock	4	
33	GB/T97.1	平垫8 Washer	4	
34	GB/T5786	螺栓 M10×1.25×30 Bolt	2	
35	GB/T6171	螺母M10×1.25 Nut	2	
36	S20B3-80001	油缸顶板 Oil cylinder roof	2	

后起升油缸(三节全自由)
Rear Lift Cylinder (Full Free 3-Stage Mast KZM)

1.8t选用



后起升油缸(三节全自由)

Rear Lift Cylinder (Full Free 3-Stage Mast KZM)

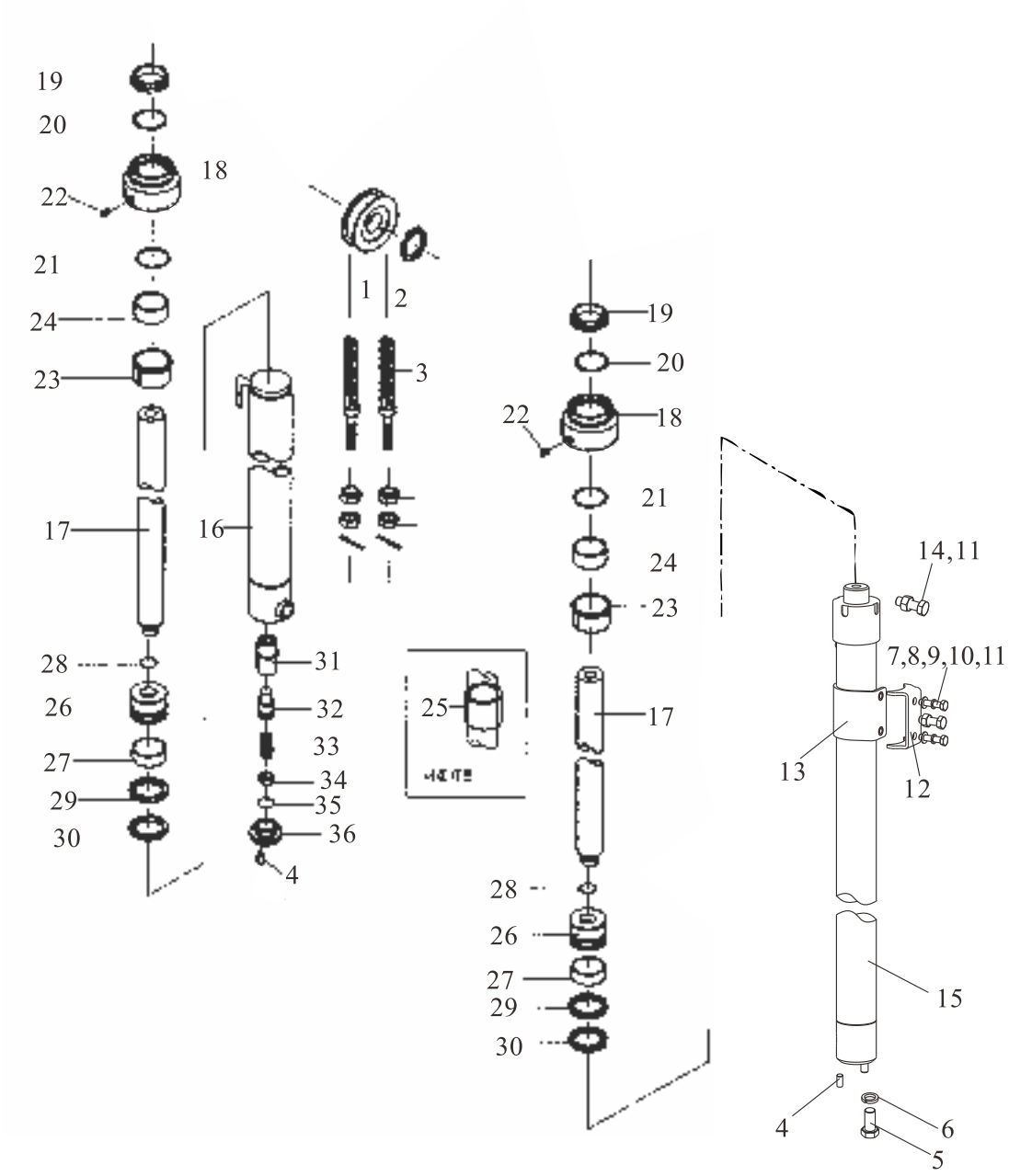
1.8t选用

序号 Item	零件号 Part No	零部件名称 Description	数量 Q'ty	备注 Remark
A	A15F4-10600	后起升油缸总成 Rear lift cylinder ass'y	1	
1	M15A3-80100	链轮 Sheave	2	
2	GB/T894.1	弹性挡圈40 Snap ring	2	
3	LH1223×N	链条总成 Chain ass'y	2	
4	GB/T119.1	销D10×26 Pin	2	
5	GB/T5786	螺栓 M12×1.25×35 Bolt	2	
6	GB/T93	弹垫12 Washer,lock	2	
7	GB/T5783	螺栓M8×50 Bolt	4	
8	GB/T93	弹垫8 Washer,lock	4	
9	GB/T97.1	平垫8 Washer	4	
10	GB/T5786	螺栓M10×1.25×35 Bolt	2	
11	GB/T6171	螺母M10×1.25 Nut	4	
12	S20B3-80001	油缸顶板 Cylinder top plate	2	
13	S20B3-80100	油缸抱箍总成 Cylinder collar ass'y	2	
14	GB/T5786	螺栓M10×1.25×30 Bolt	2	
15	A15F4-10601	左缸体 Cylinder L.H.	1	
16	A15F4-10602	右缸体 Cylinder R.H.	1	
17	A15F4-10603	活塞杆 Piston rod	2	
18	A15F4-10604	导向套 Guide,Sleeve	2	
19	A15D4-10605	防尘圈35×47×7/10 Dust ring	2	
20	A15D4-10606	轴用密封圈35×45×6 Ring	2	
21	GB/T1235	O型密封圈55×3.1 O-ring	2	
22	A15D4-10607	塞子 Plug	2	
23	A15D4-10608	衬套 Sleeve	2	
24	A15D4-10609	钢背轴承3630 Guide bushing	2	
25	A15D4-10610	调整套 Spacer	2	
26	A15D4-10611	活塞 Piston	2	
27	A15D4-10612	支承环45×15×2.5 Wearing	2	
28	A15D4-10613	钢丝挡圈45×35×3 Snap ring	2	
29	A15D4-10614	挡片 Ring, back up	2	

后起升油缸(三节全自由)

Rear Lift Cylinder (Full Free 3-Stage Mast KZM)

1.8t选用



后起升油缸(三节全自由)

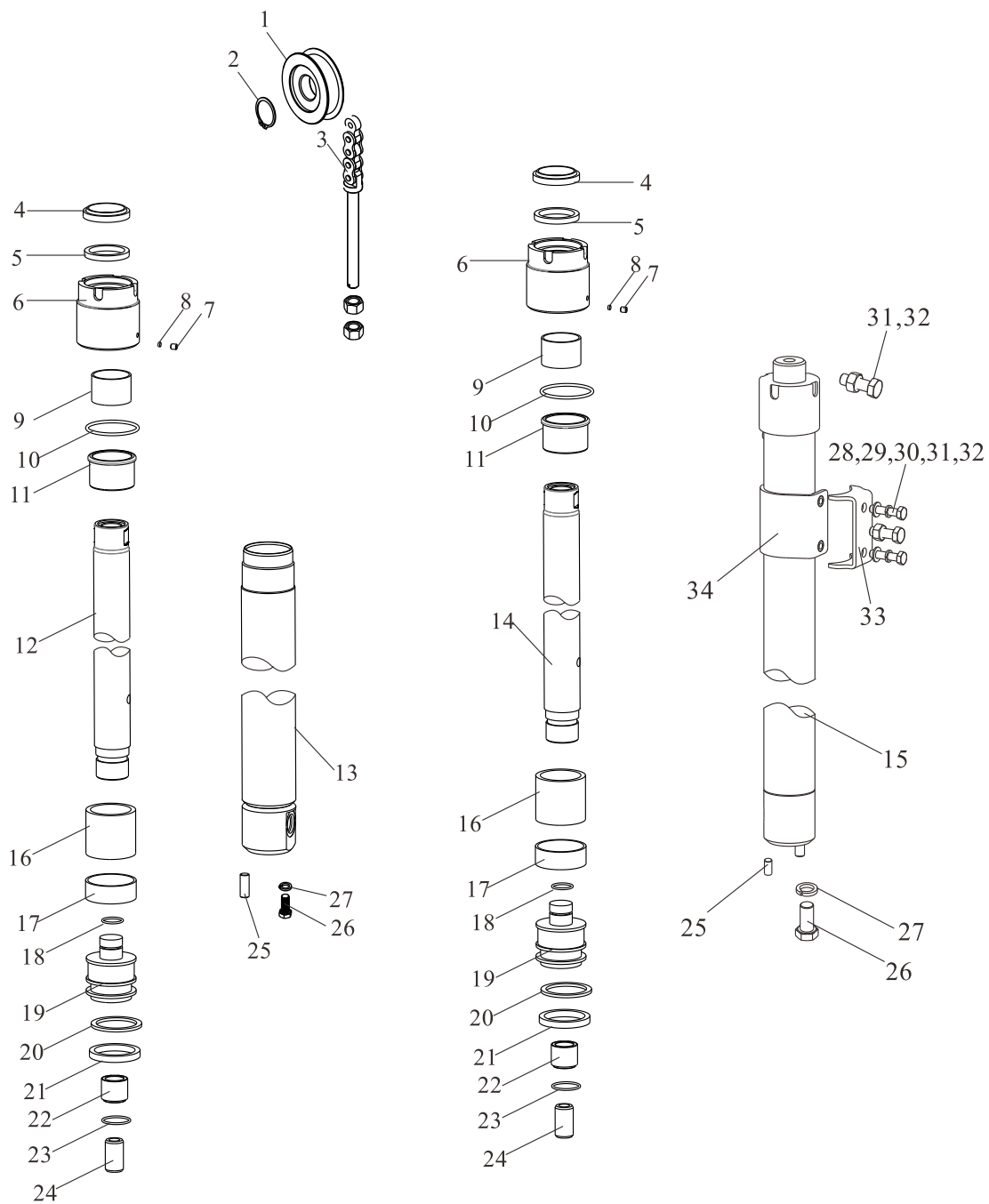
Rear Lift Cylinder (Full Free 3-Stage Mast KZM)

1.8t选用

序号 Item	零件号 Part No	零部件名称 Description	数量 Q'ty	备注 Remark
30	A15D4-10615	U型密封圈 U-ring	2	
31	A15D4-10616	阀套 Sleeve	1	
32	A15D4-10617	阀芯 Spool	1	
33	A15D4-10618	弹簧 Spring	1	
34	A15D4-10619	弹簧座 Seat, spring	1	
35	GB/T1235	O型密封圈 O-ring	1	
36	A15D4-10620	底座 Seat, valve	1	

后起升油缸(三节全自由)
Rear Lift Cylinder (Full Free 3-Stage Mast KZM)

2t选用



后起升油缸(三节全自由)

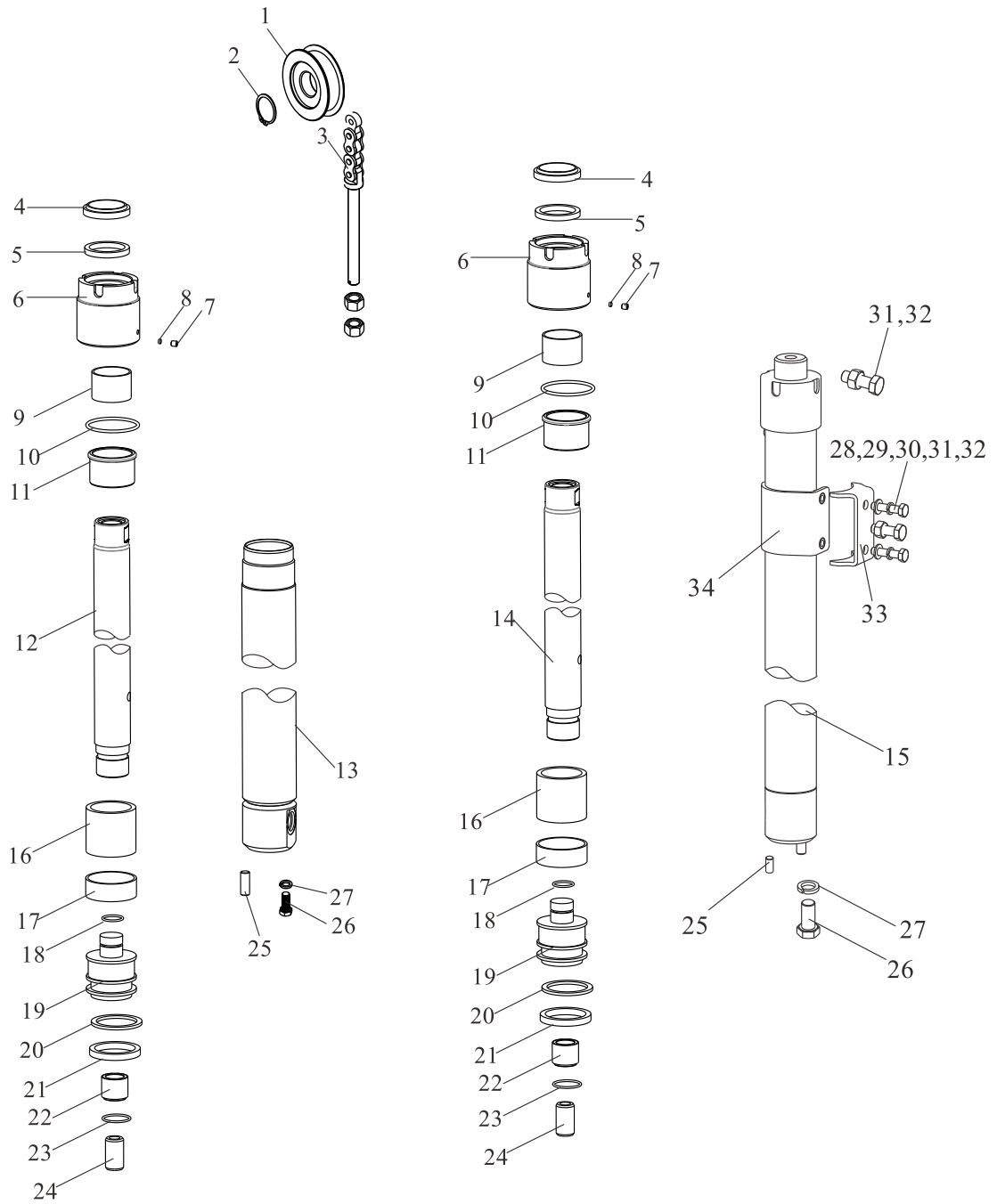
Rear Lift Cylinder (Full Free 3-Stage Mast KZM)

2t选用

序号 Item	零件号 Part No	零部件名称 Description	数量 Q'ty	备注 Remark
A	A20F4-10600L/R	后起升油缸总成 Rear lift cylinder ass'y	2	
1	M15A3-80100	链轮 Sheave	2	
2	GB/T894.1	弹性挡圈40 Snap ring	2	
3	LH1223×N	链条总成 Chain ass'y	2	
4	A30B4-10402	防尘圈40×52×7/10 Dust ring	2	
5	A30B4-10404	轴用密封圈40×50×6 Ring	2	
6	A20B4-10602	缸盖 Cap, lift cylinder	2	
7	GB/T80	螺钉M8×8 Screw	2	
8	A30B4-10603	尼龙垫6×3 Nylon pad	2	
9	A30B4-10407	钢背轴承4030 Guide bushing	2	
10	GB/T1235	O型密封圈60×3.1 O-ring	2	
11	A20B4-10603	衬套 Bushing	2	
12	A20F4-10601	左活塞杆 Piston rod L.H.	1	
13	A20F4-10602	左缸体 Cylinder L.H.	1	
14	A20F4-10603	右活塞杆 Piston rod R.H.	1	
15	A20F4-10604	右缸体 Cylinder R.H.	1	
16	A20B4-10608	调整套 Spacer	2	
17	A30B4-10610	钢丝挡圈24×2 Stopper	1	
18	A20B4-10609	支承环50×14.7×2.5 Backup ring	2	
19	A20B4-10610	活塞 Piston	1	
20	A20B4-10611	挡片40×50×3 Ring, back up	2	
21	A20B4-10612	孔用密封圈50×40×6 Ring	2	
22	A30B4-10615	套1 Spacer	2	
23	A30B4-10616	钢丝挡圈26×2 Stopper	2	
24	A30B4-10617	套2 Spacer	2	
25	GB/T119	销D10×26 Pin	2	
26	GB/T5786	螺栓 M12×1.25×35 Bolt	2	
27	GB/T93	弹垫12 Washer,lock	2	
28	GB/T5783	螺栓M8×45 Bolt	4	
29	GB/T93	弹垫8 Washer,lock	4	

后起升油缸(三节全自由)
Rear Lift Cylinder (Full Free 3-Stage Mast KZM)

2t选用



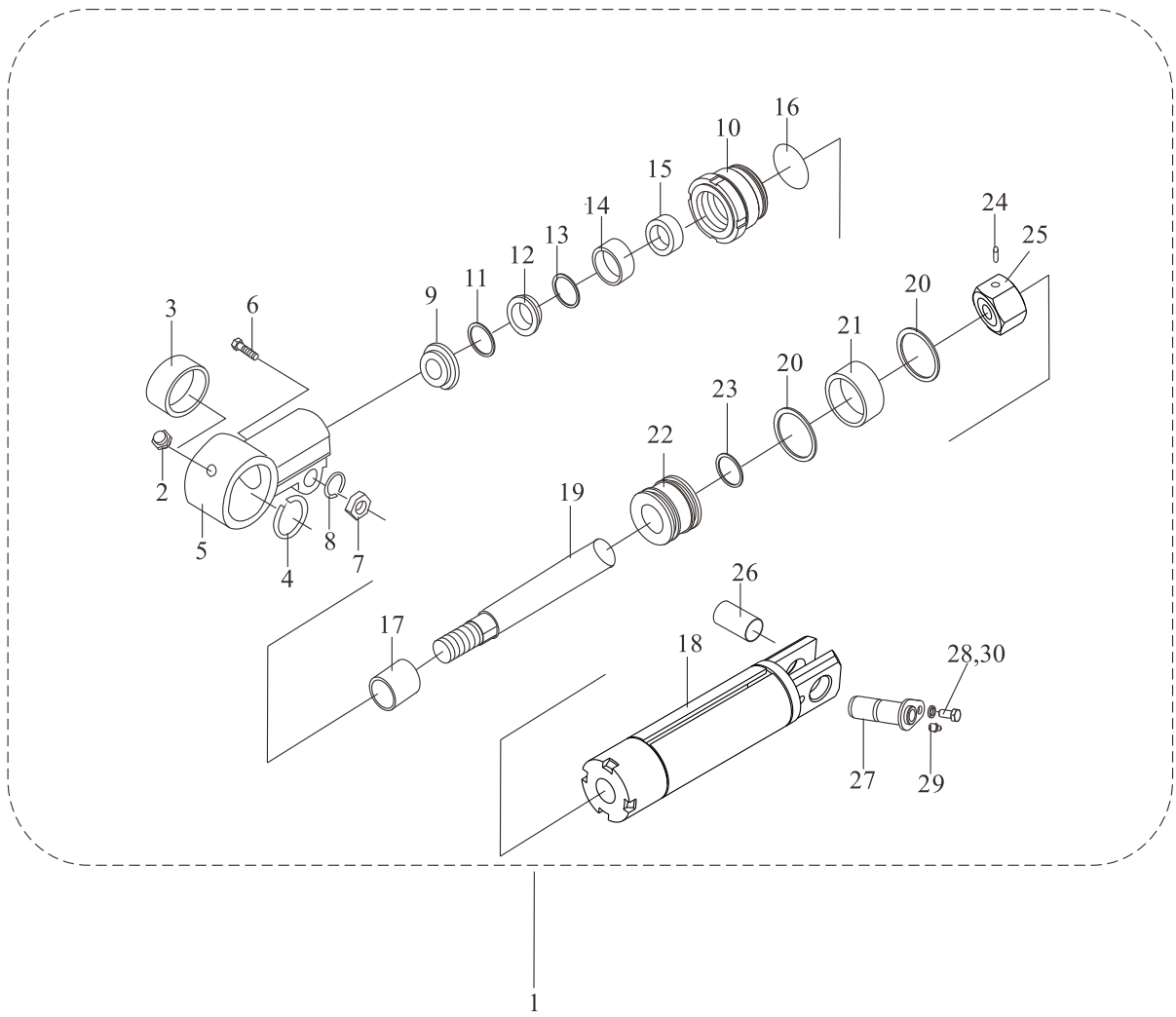
后起升油缸(三节全自由)

Rear Lift Cylinder (Full Free 3-Stage Mast KZM)

2t选用

序号 Item	零件号 Part No	零部件名称 Description	数量 Q'ty	备注 Remark
30	GB/T97.1	平垫8 Washer	4	
31	GB/T5786	螺栓M10×1.25×30 Bolt	4	
32	GB/T6171	螺母M10×1.25 Nut	4	
33	S20B3-80001	油缸顶板 Cylinder top plate	2	
34	S20B3-80100	油缸抱箍总成 Cylinder collar ass'y	2	

倾斜油缸
Tilt cylinder



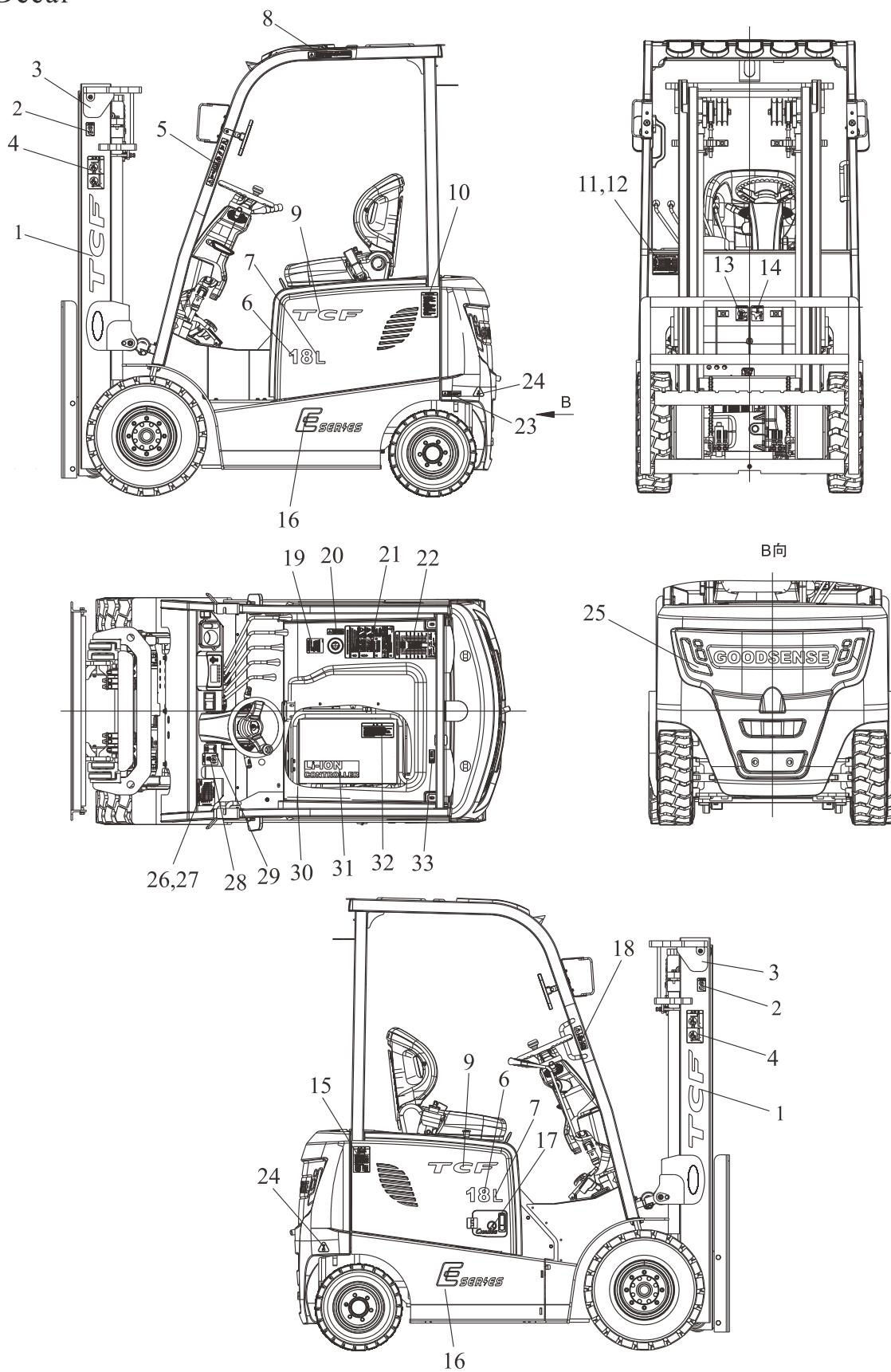
倾斜油缸
Tilt cylinder

序号 Item	零件号 Part No	零部件名称 Description	数量 Q'ty	备注 Remark
1	A15C4-10200	倾斜油缸总成 Tilt cylinder assy	2	
2	GB/T1152	油咀M10×1 Nipple grease	2	
3	GB/T304.5	关节轴承GE30ES Bushing	2	
4	GB/T893.1	挡圈47 Ring,snap	2	
5	A15B4-10201	耳环 Ear ring	2	
6	GB/T5786	六角螺栓M14×1.5×55 Bolt	2	
7	GB/T6071	六角螺母M14×1.5 Nut	2	
8	GB/T93	弹簧垫圈14 Washer,lock	2	
9	A15B4-10204	防尘圈30×47×8×10 Seal,dust	2	
10	A15B4-10205	缸盖 Cap, lift cylinder	2	
11	GB/T893.1	挡圈47 Ring,snap	2	
12	A15B4-10206	挡片 Ring, back up	2	
13	A15B4-10207	挡圈30×43×3 Ring,snap	2	
14	A15B4-10208	轴用密封圈30×43×10 Ring	2	
15	A15B4-10209	挡圈57.6×63×1.5 Ring,snap	2	
16	GB/T3452.1	O型密封圈56×3.55 O-ring	2	
17	A15B4-10210	钢背轴承3025 Guide bushing	2	
18	A15C4-10201	缸筒总成 Tube,cylinder ass'y	2	
19	A15C4-10202	活塞体 piston body	2	
20	A15B4-10213	轴用密封圈63×53×6 Ring	4	
21	A15B4-10214	支承环63×14.7×2.5 Wearing	2	
22	A15B4-10215	活塞 Piston	2	
23	GB/T1235	O型密封圈24×2.4 O-ring	2	
24	GB/T91	开口销5×50 Pin	2	
25	GB/T6181	开槽螺母M24×2 Nut	2	
26	A15C3-00001	钢背轴承 Guide bushing	2	
27	M15C3-00100	倾斜油缸销轴 Pin	2	
28	GB/T5783	螺栓M10×20 Bolt	2	
29	GB/T7940.1	直通式压注油杯M10×1 Oil cup	2	
30	GB/T93	弹垫10 Washer,lock	2	

八、标牌

SCUTCHEON

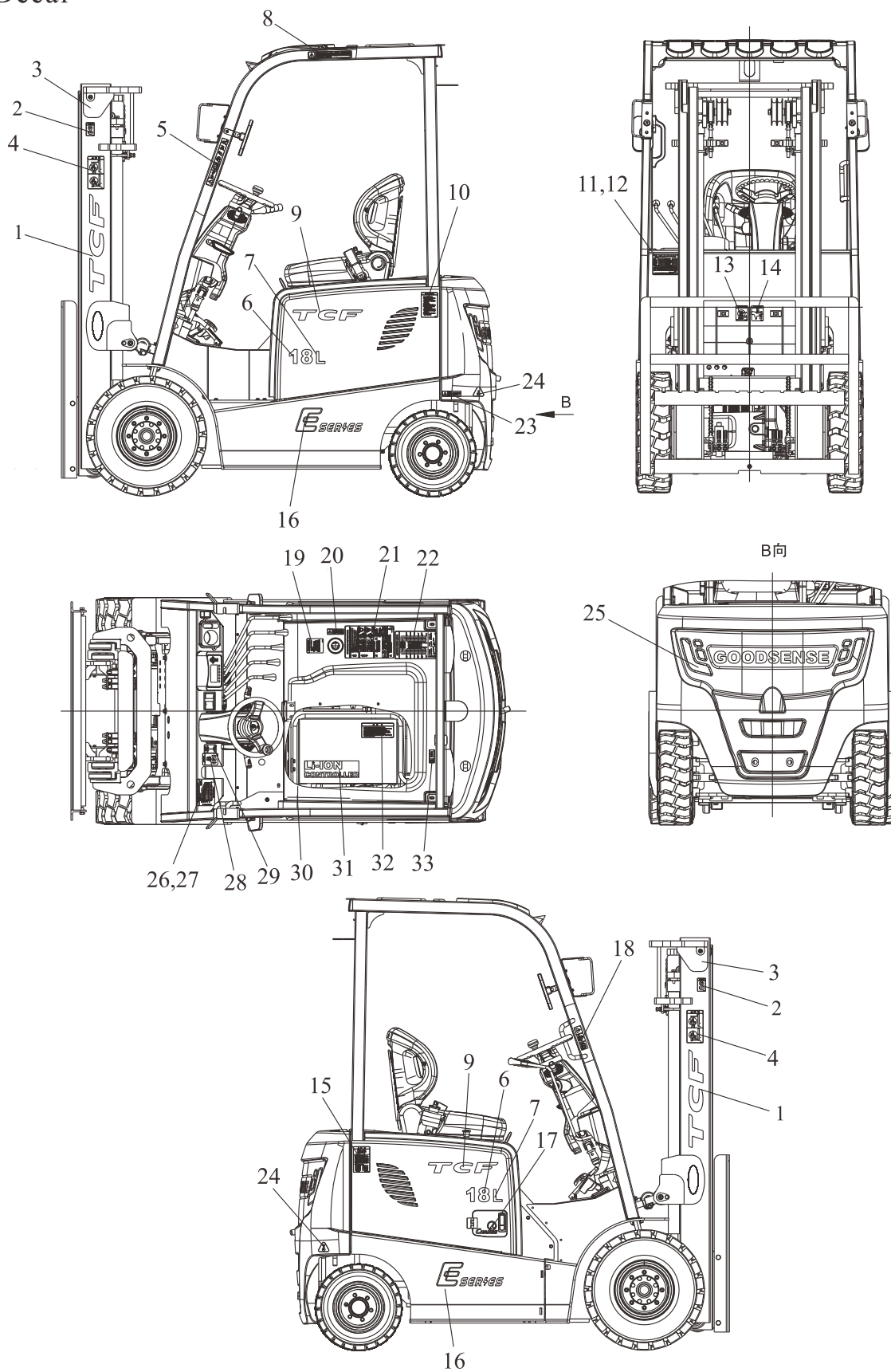
标牌
Decal



标牌 Decal

序号 Item	零件号 Part No	零部件名称 Description	数量 Q'ty	备注 Remark
1	GCI1966	“TCF” Decal	2	
2	GCI0022	CE标牌 Decal	2	国外用go abroad
3	GCI0014	起吊标牌 Decal,sling	2	国内用homeland
-	GCIY066	起吊标牌 Decal,sling	2	国外用go abroad
4	GCI0001	安全标志标牌 Decal, safety	2	国内用homeland
-	GCIY053	安全标志标牌 Decal, safety	2	国外用go abroad
5	GCIY272	系安全带警告标识 Fasten seat belts warning logo	1	
6	GCI0027	18字样 Decal	2	
-	GCI0028	20 字样 Decal	2	
7	GCI2181	L低压 Decal	2	
8	GCI0122	警告标识 Warning logo	1	国内用homeland
-	GCIY125	警告标识 Warning logo	1	国外用go abroad
9	GCI2280	“TCF” (小) Decal	2	
10	GCI0005	启动前检查要领 Decal,caution	1	国内用homeland
-	GCIY057	启动前检查要领 Decal,caution	1	国外用go abroad
11	GCI0714	蓄电池叉车铭牌(中文) Name plate	1	国内用homeland
-	GCIY715	蓄电池叉车铭牌(英文) Name plate	1	国外用go abroad
12	GCI0718	蓄电池叉车铭牌(中文)-中性 Name plate	1	国内用homeland
-	GCIY719	蓄电池叉车铭牌(英文)-中性 Name plate	1	国外用go abroad
13	GCI0016	禁止进入门架后空间Decal, padlod mast space	1	国内用homeland
-	GCIY068	禁止进入门架后空间Decal, padlod mast space	1	国外用go abroad
14	GCI0017	注意伤手 Decal,notice thumb hand	1	国内用homeland
-	GCIY069	注意伤手 Decal,notice thumb hand	1	国外用go abroad
15	GCI0013	轮胎安全标牌 Decal,tyre safety	1	国内用homeland
-	GCIY065	轮胎安全标牌 Decal,tyre safety	1	国外用go abroad
16	GCI2185	E系列 Decal,E Series	1	
17	GCI2270	充电标识 Decal,Charge identification	1	
18	GCIY273	阅读说明书警告标志 Read instructions warning	1	
19	GCIY1591	电池休眠提醒标牌 Battery sleep reminder	1	
20	GCI1406	长时间停用断电标识Power off required for long-term shutdown	1	国内用homeland

标牌
Decal



标牌
Decal

序号 Item	零件号 Part No	零部件名称 Description	数量 Q'ty	备注 Remark
-	GCIY1408	长时间停用断电标识 Power off required for long-term shutdown	1	国外用 go abroad
21	GCI1021	使用须知标牌 Instructions for use sign	1	国内用 homeland
-	GCIY1022	使用须知标牌 Instructions for use sign	1	国外用 go abroad
22	GCI0998	润滑系统图标牌 Decal, Lubrication chart	1	国内用 homeland
-	GCIY999	润滑系统图标牌 Decal, Lubrication chart	1	国外用 go abroad
23	GCI0766	紧固轮毂螺母 Tighten the hub nut	1	国内用 homeland
-	GCIY767	紧固轮毂螺母 Tighten the hub nut	1	国外用 go abroad
24	GCIY408	配重起吊标识 Weight lifting logo	2	
25	GCI1700	2.5T平衡重反光标牌 Counter weight reflective sign	1	
26	GCI0724	1.8T曲线标牌 Decal, Lubrication chart	1	国内用 homeland
-	GCIY725	1.8T曲线标牌 Decal, Lubrication chart	1	国外用 go abroad
27	GCI0726	2T曲线标牌 Decal, Lubrication chart	1	国内用 homeland
-	GCIY727	2T曲线标牌 Decal, Lubrication chart	1	国外用 go abroad
28	GCI0407	下车拉紧手刹 Decal, Parking brake adjustment	1	国内用 homeland
-	GCIY275	下车拉紧手刹 Decal, Parking brake adjustment	1	国外用 go abroad
29	GCI0412	手刹标识 Handbrake sign	1	国内用 homeland
-	GCIY411	手刹标识 Handbrake sign	1	国外用 go abroad
30	GCI0409	禁止载人标牌 Ban manned sign	1	国内用 homeland
-	GCIY410	禁止载人标牌 Ban manned sign	1	国外用 go abroad
31	GCIY1580	锂电控制器标牌 Label of lithium battery controller	1	
32	GCI0121	电气警告标识 Electrical warning signs	1	国内用 homeland
-	GCIY124	电气警告标识 Electrical warning signs	1	国外用 go abroad
33	GCI0010	加液压油标牌 Electrical warning signs	1	国内用 homeland
-	GCIY062	加液压油标牌 Electrical warning signs	1	国外用 go abroad

浙江吉鑫祥叉车制造有限公司

ZHEJIANG GOODSENSE FORKLIFT CO.,LTD

地址:台州经济开发区滨海工业区海昌路1188号

Add:Haichang Road 1188#, Binhai Industrial Zone
Taizhou, Zhejiang, China

电话(Tel):0576-82698896 0086-576-82698897

传真(Fax):0576-82698899 0086-576-82707339

邮箱(E-mail):sales@goodsenseforklift.com

网址Http://www.goodsenseforklift.com

服务热线(Free Service Hot line):400-8802020

NO:A113